

ALLES JERSEY

KLEIDER & SHIRTS PLUS SIZE

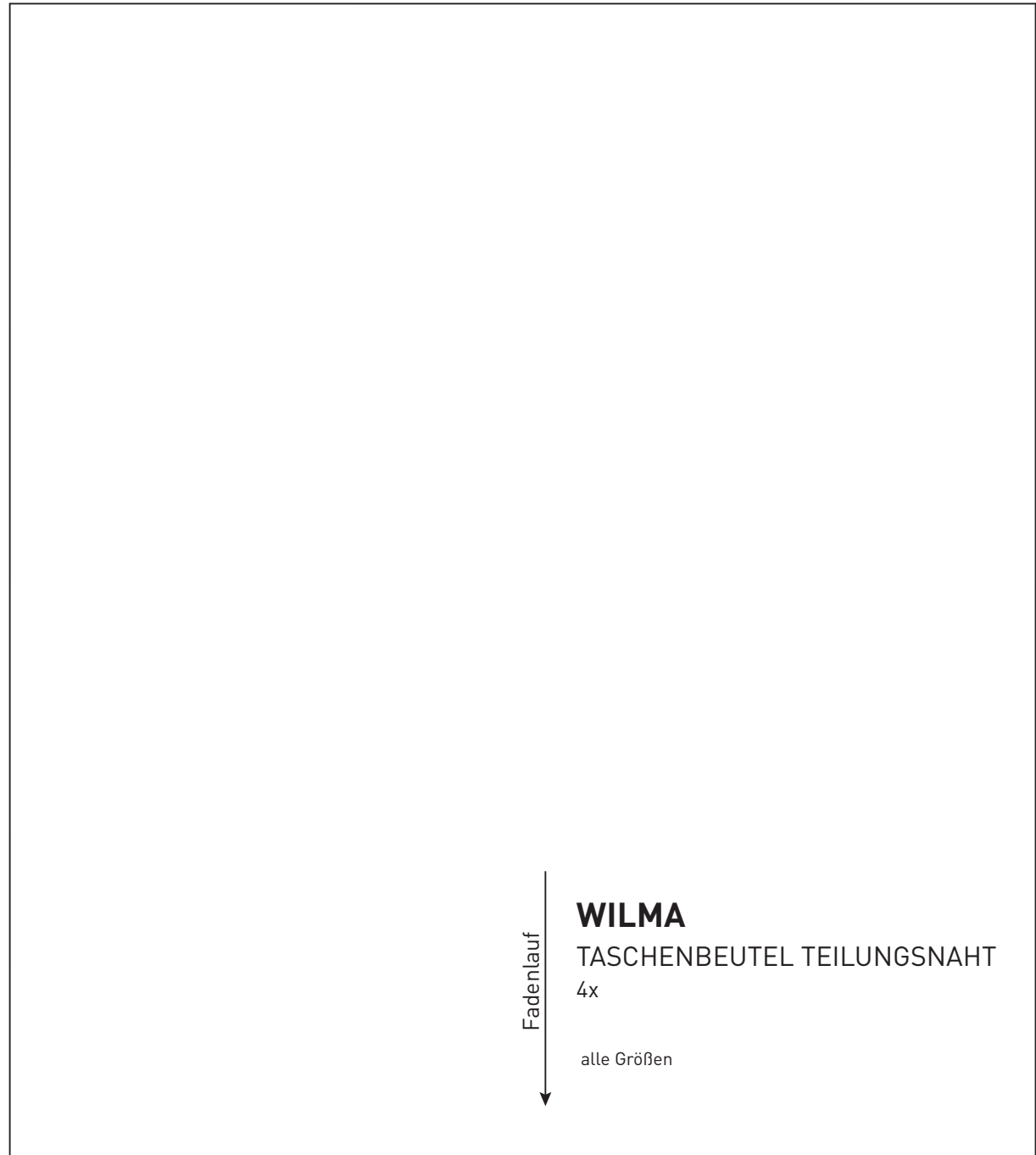
Alle Rechte bei ©Edition Michael Fischer GmbH, Igling

SCHNITTMUSTERBOGEN 1

Die Naht- und Saumzugaben sind nicht enthalten.

HM = hintere Mitte

VM = vordere Mitte



Fadenlauf
↓

WILMA

TASCHENBEUTEL TEILUNGSNAHT

4x

alle Größen

A ◀ ▶ A

1
▶
◀
1

A

B

WILMA
 HALSBÜNDCHEN V-AUSSCHNITT
 1x im Bruch

HM/Bruch/Fadenlauf

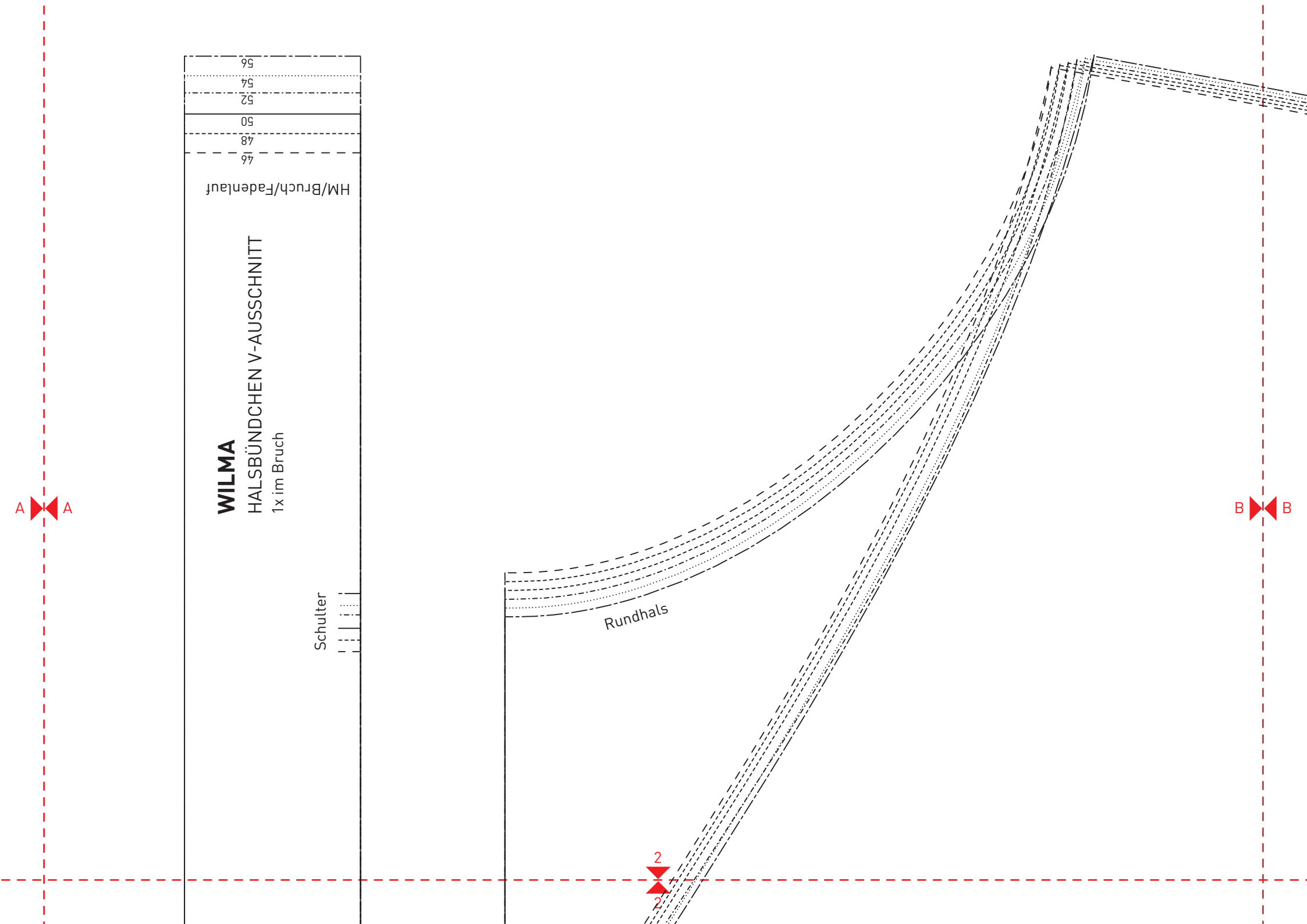
96
 54
 52
 50
 48
 46

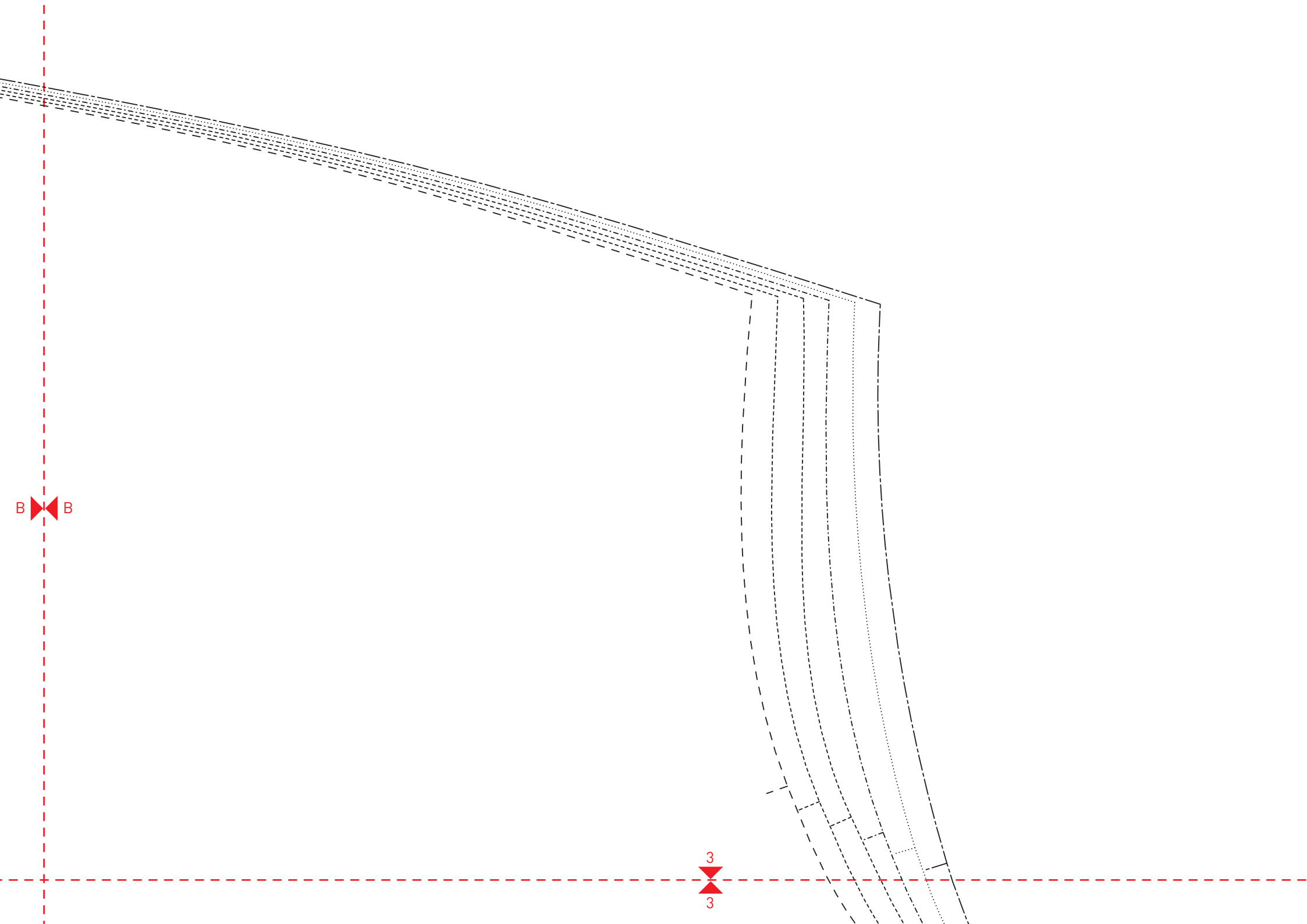
Schulter

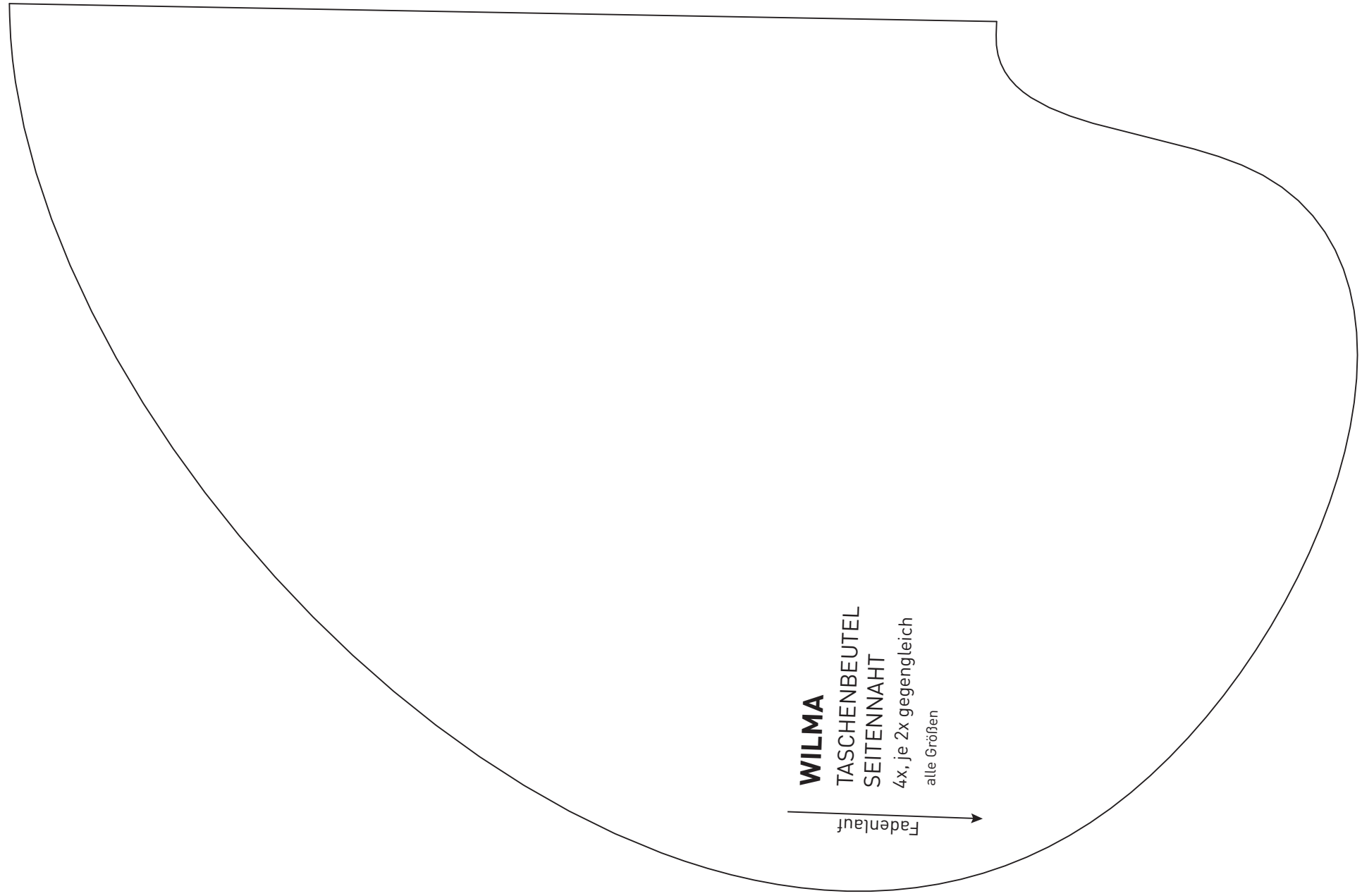
Rundhals

2

2







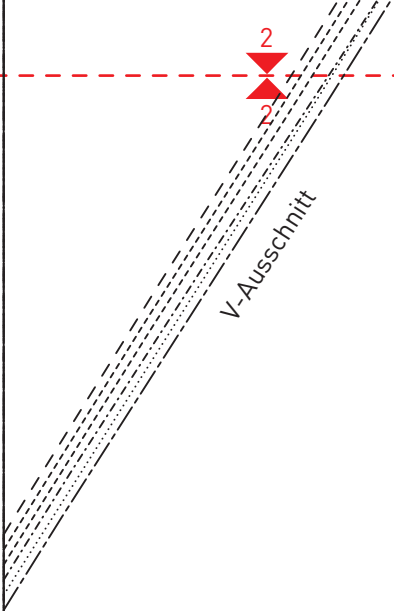
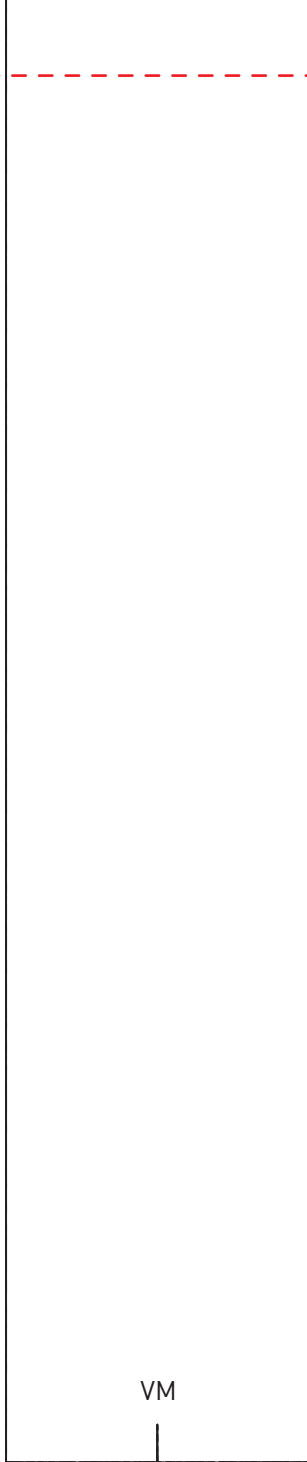
WILMA
TASCHENBEUTEL
SEITENNAHT
4x, je 2x gegengleich
alle Größen

Fadenlauf →

1
1

C C

4
4



WILMA
VORDERTEIL TEIL 1
1x im Bruch

C



D

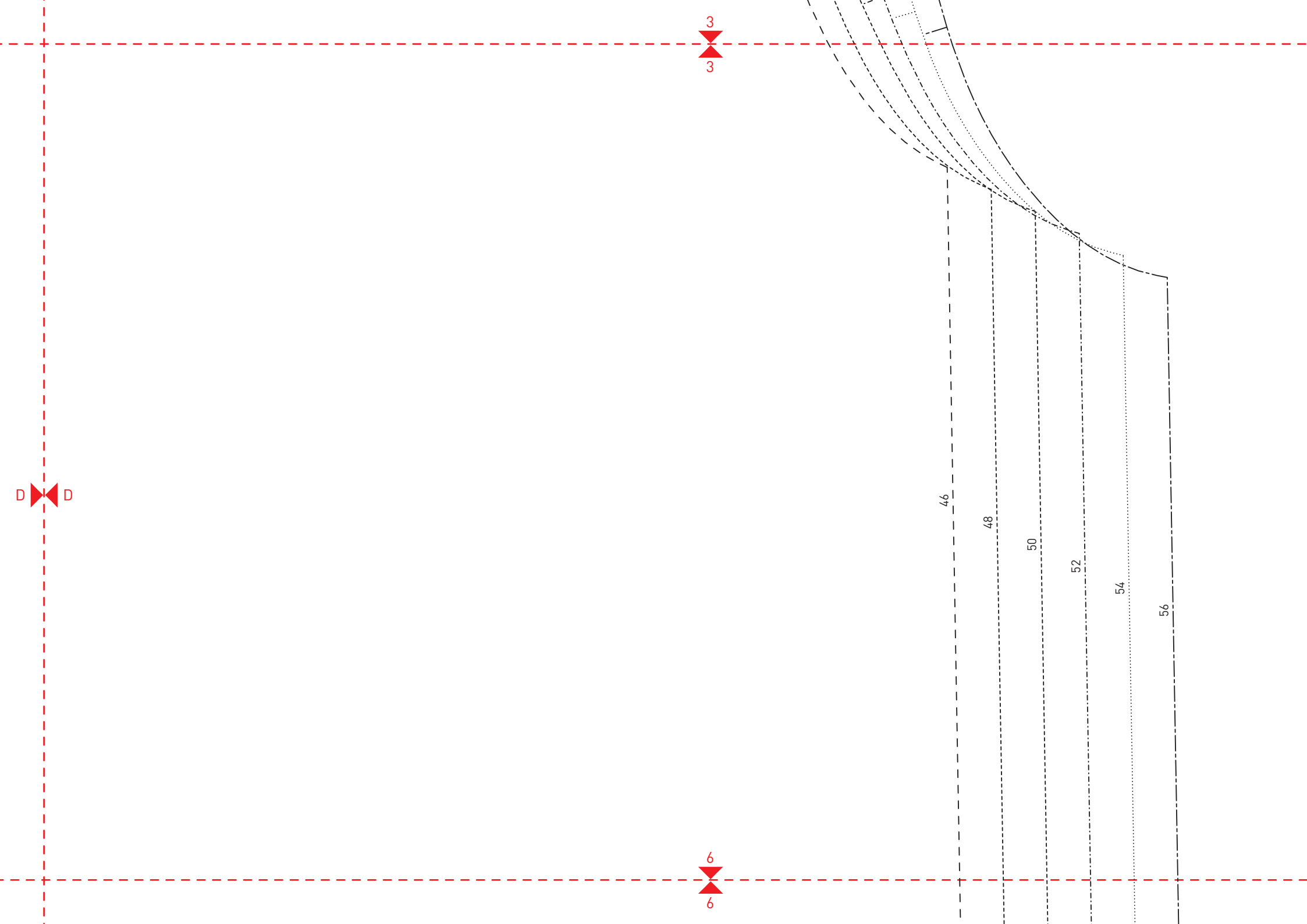


VM

5



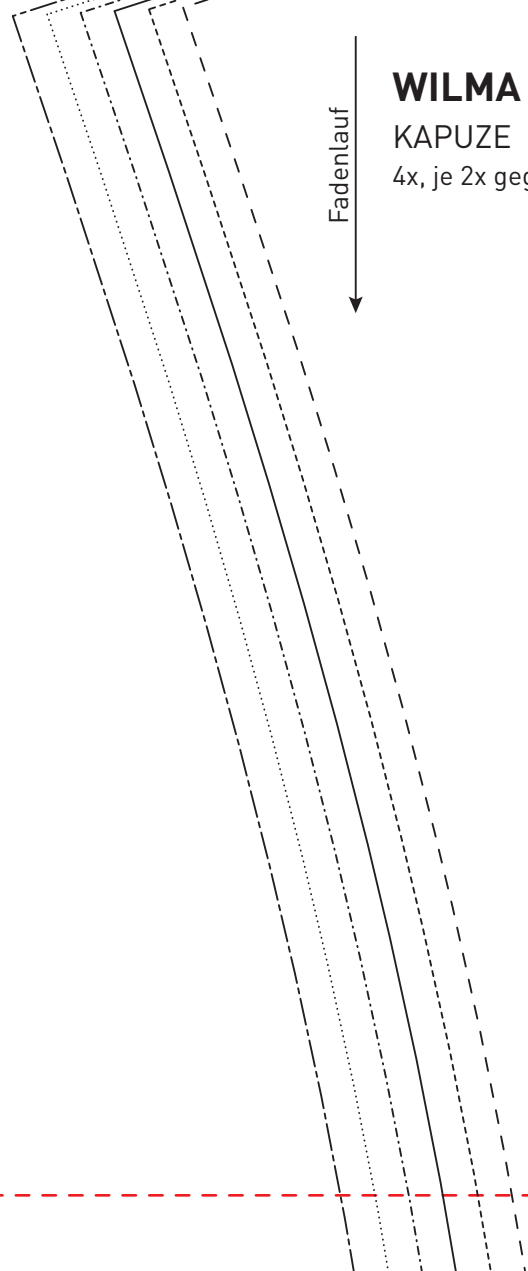
5



4



4



Fadenlauf



WILMA

KAPUZE

4x, je 2x gegengleich

E



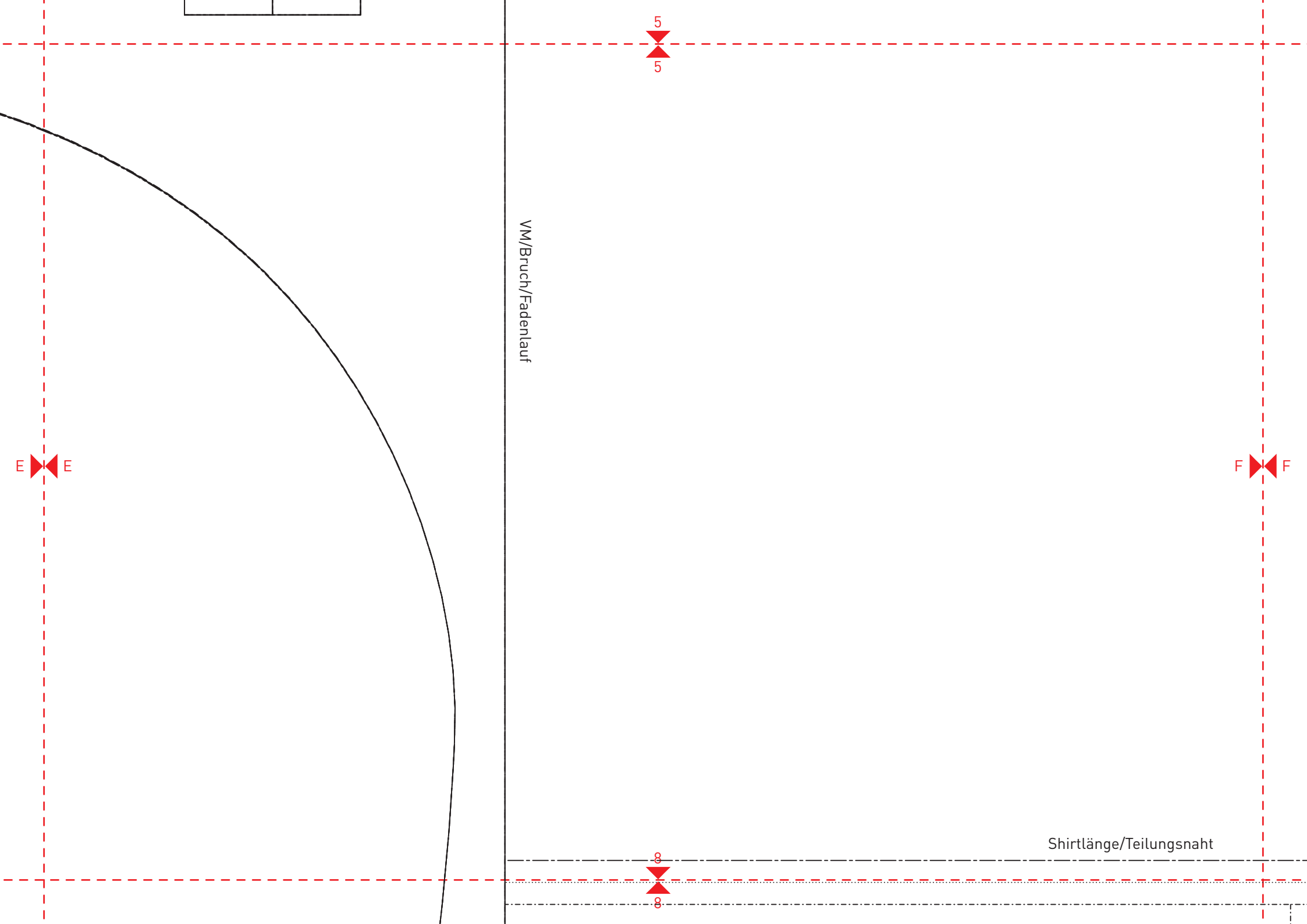
E

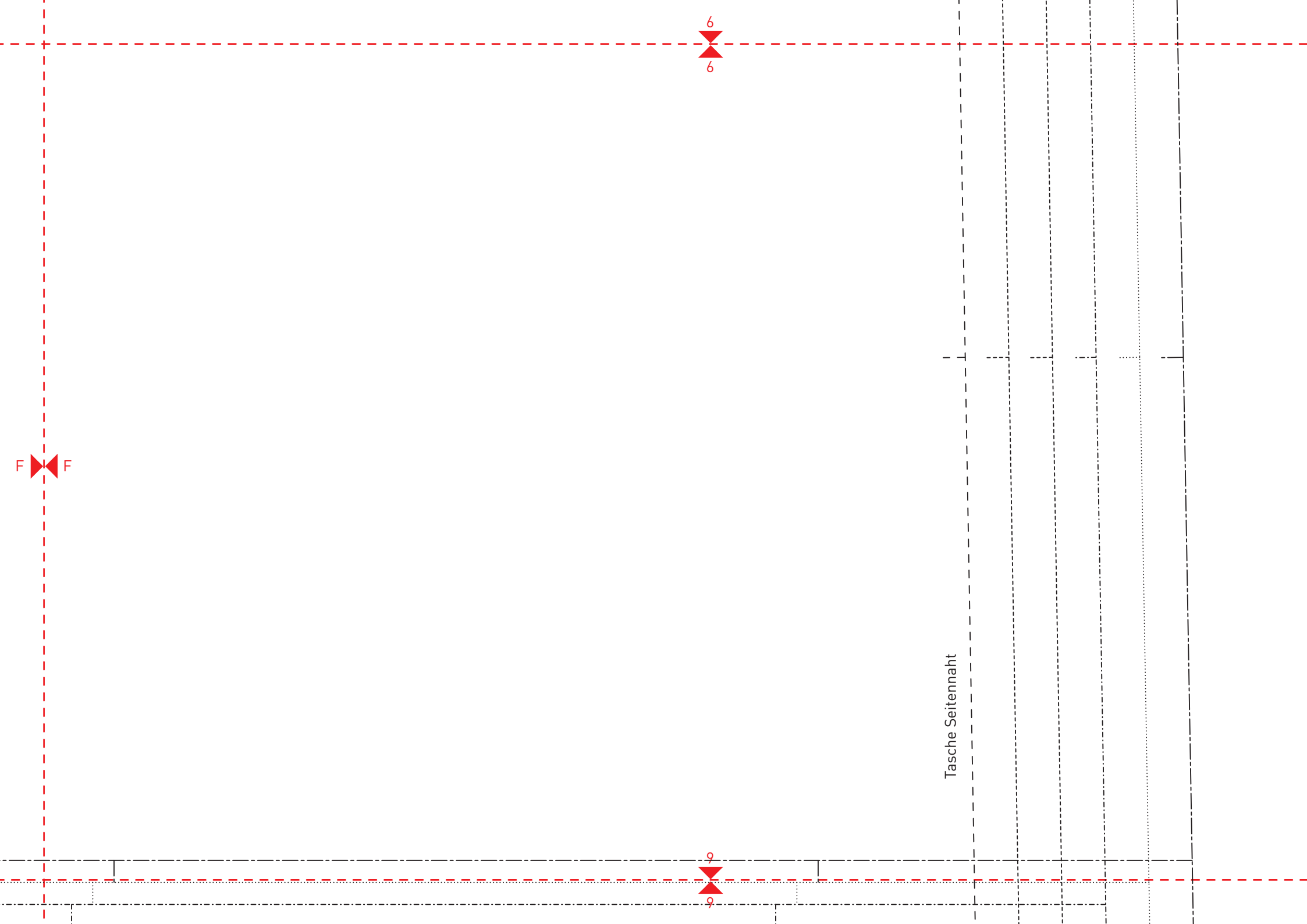
7

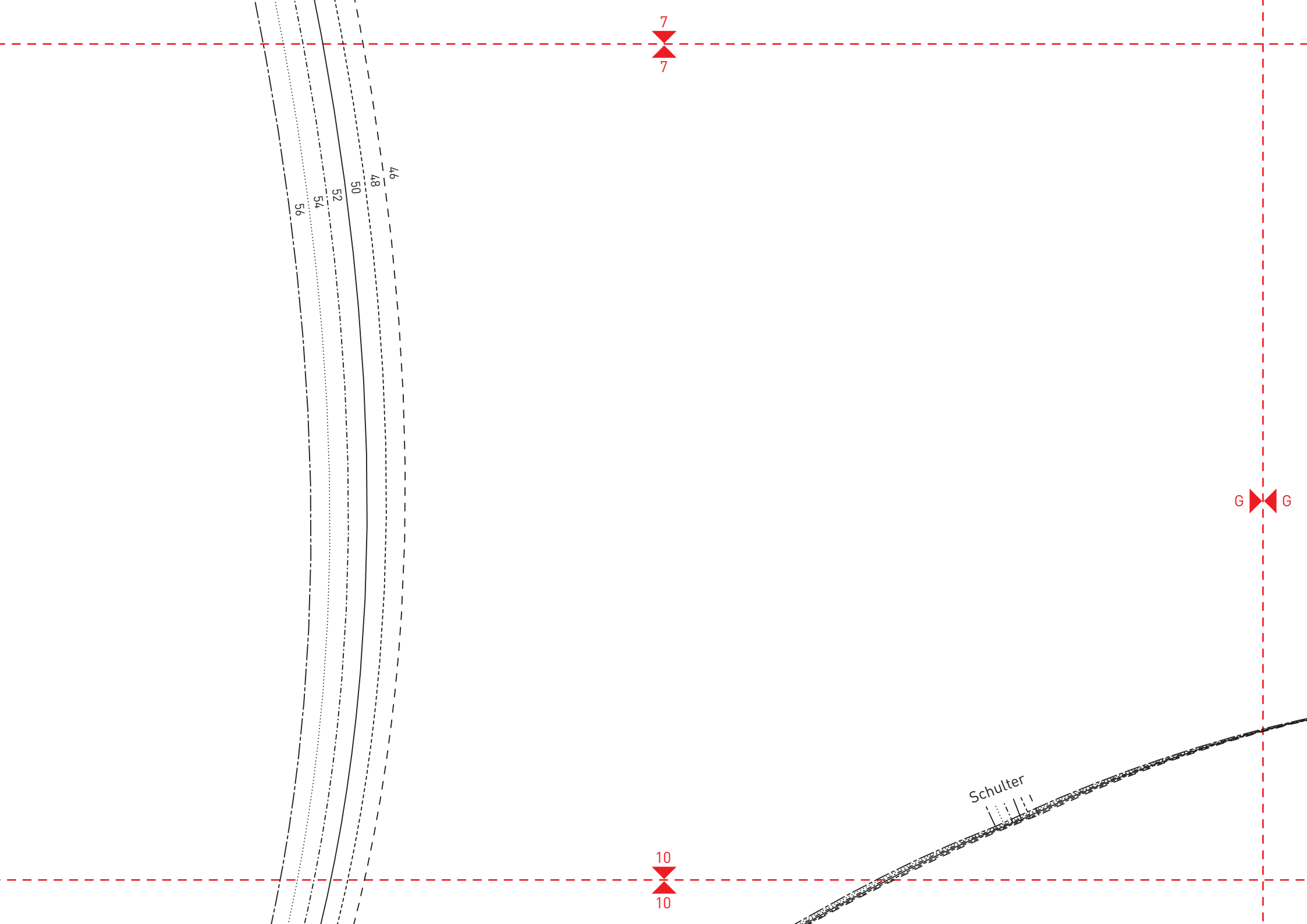


7

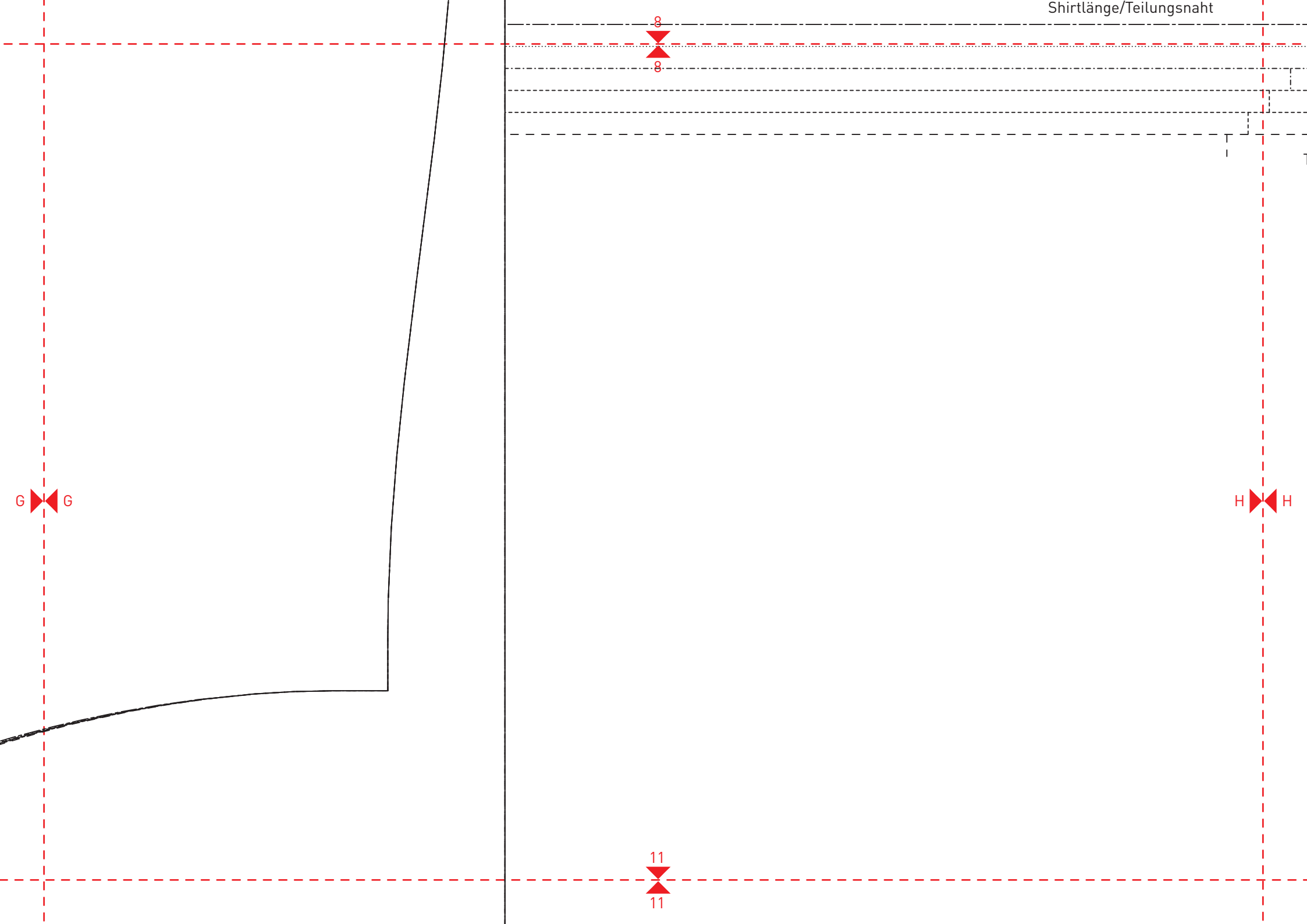








Shirtlänge/Teilungsnahrt



8

8

G

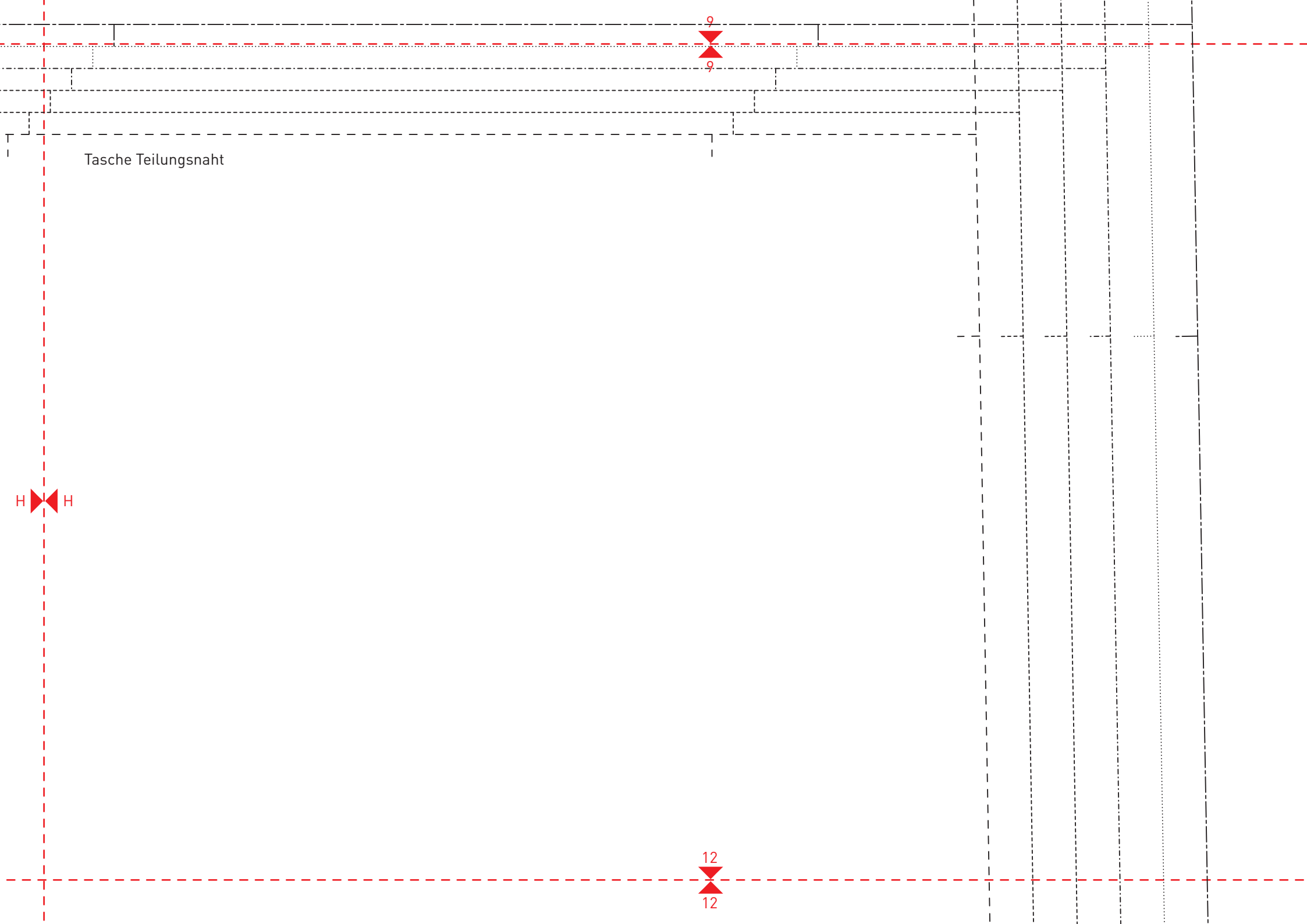
G

H

H

11

11



9

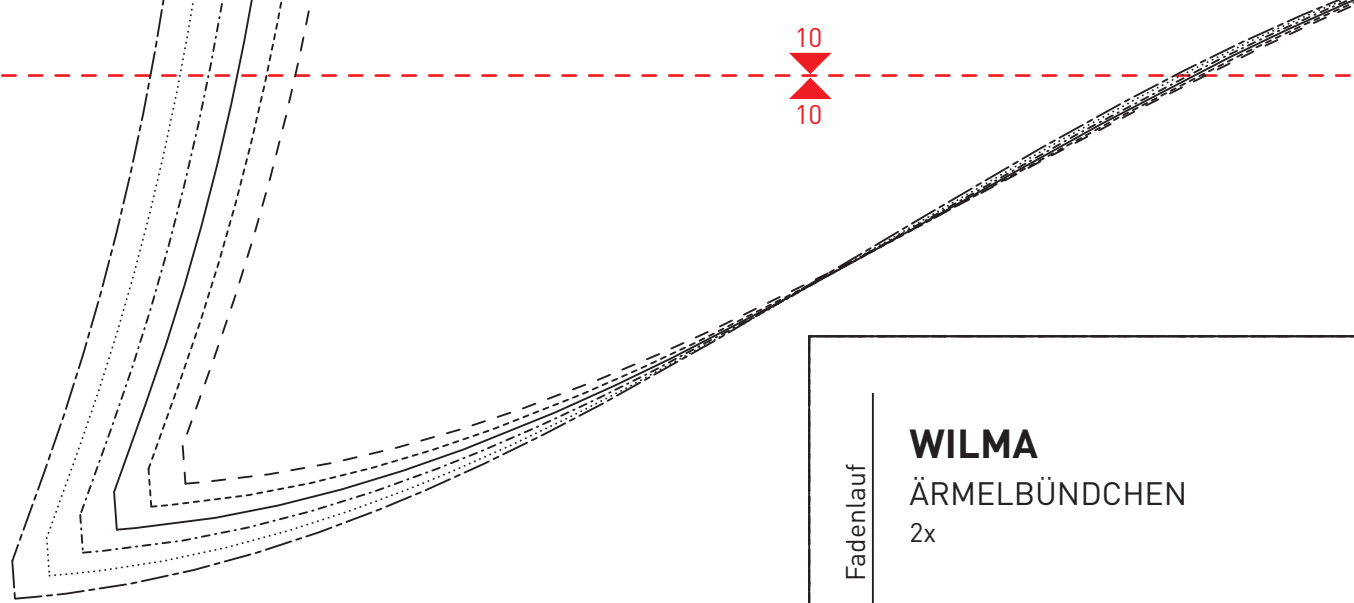
9

12

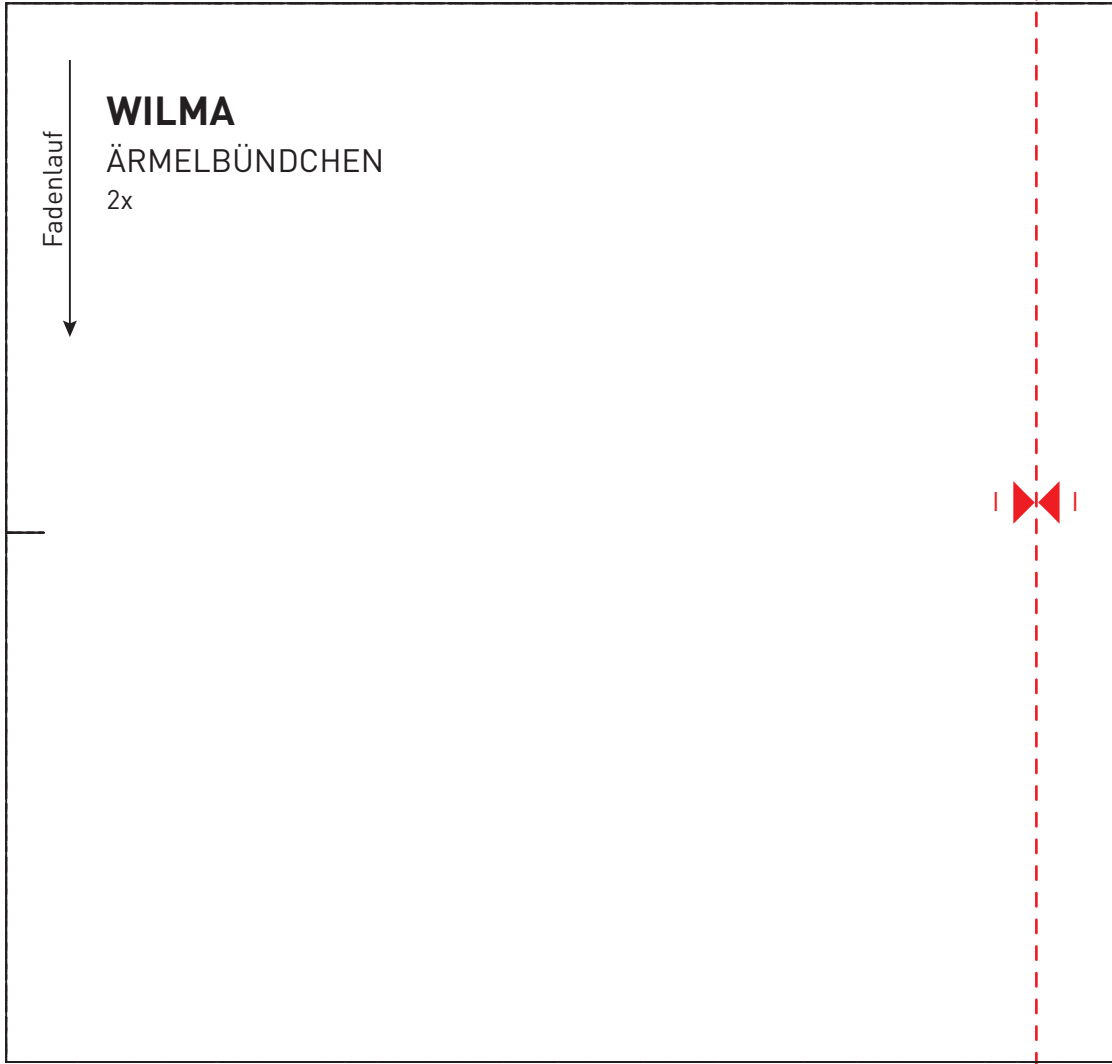
12

Tasche Teilungsnaht

H H



10
10

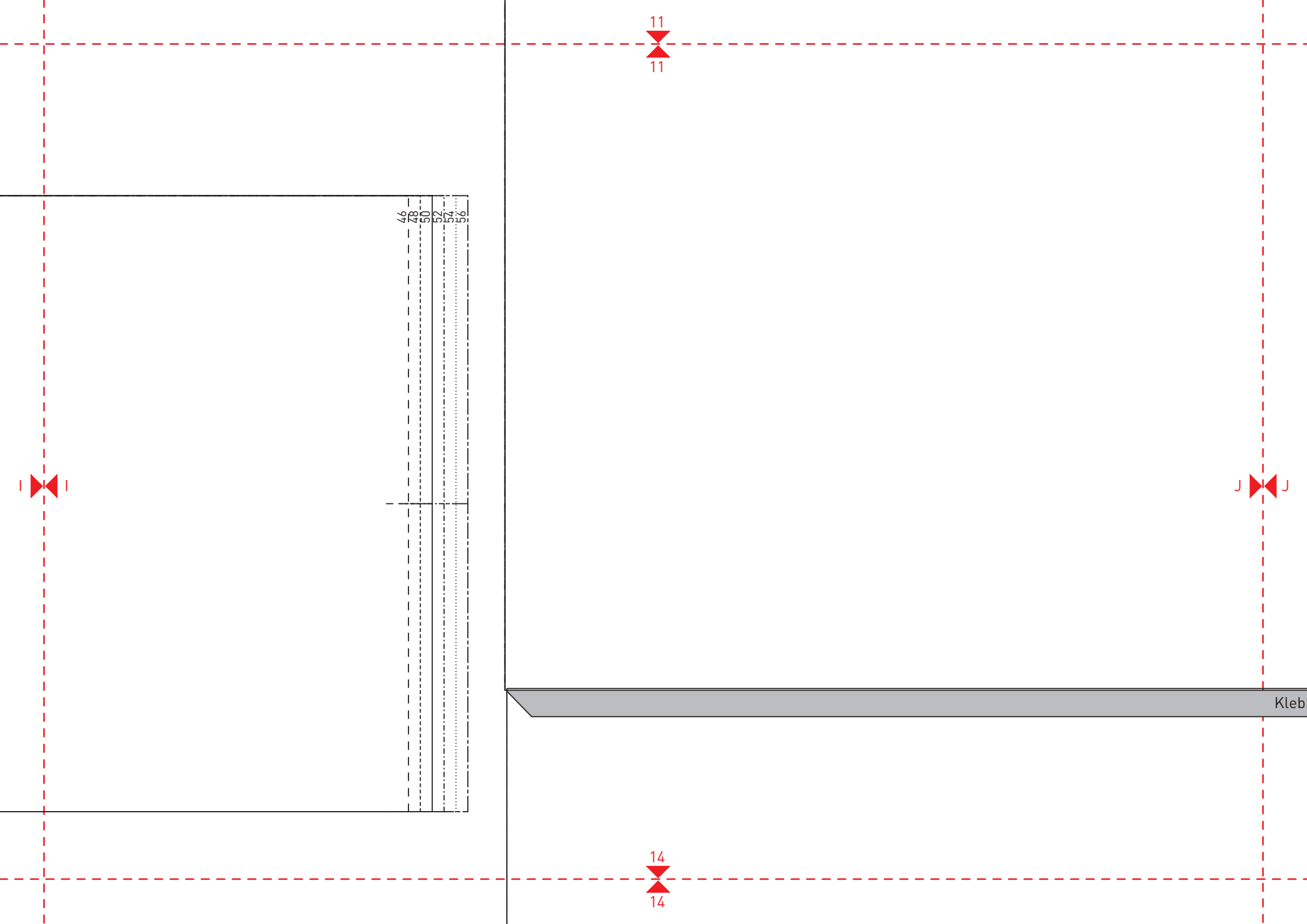


WILMA
ÄRMELBÜNDCHEN
2x

Fadenlauf
↓



13
13



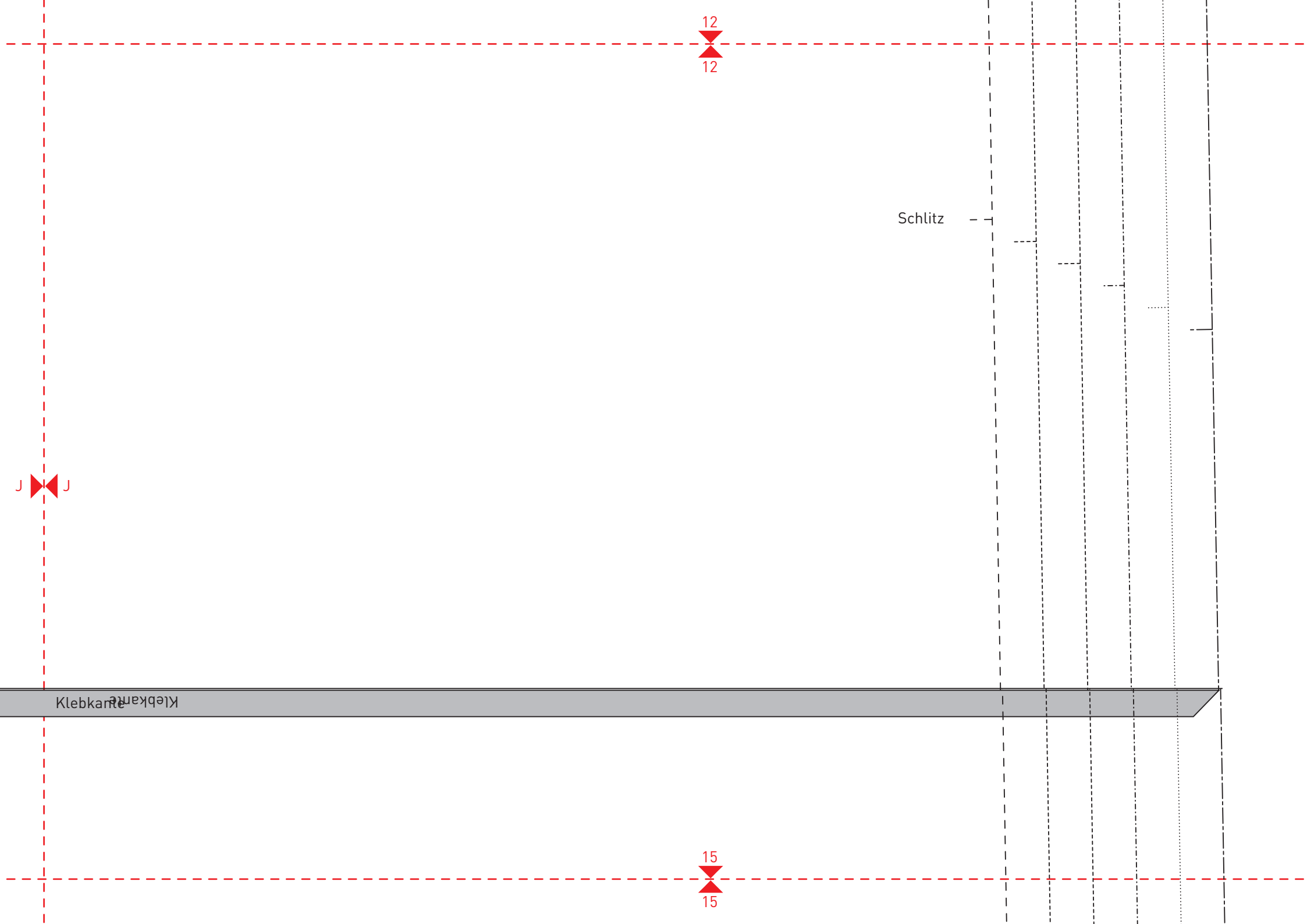
11
11

46
48
50
52
56

J J

Kleb

14
14



12
12

J

Schlitz

Klebkante

15
15

13
13

VM/Bruch/Fadenlauf

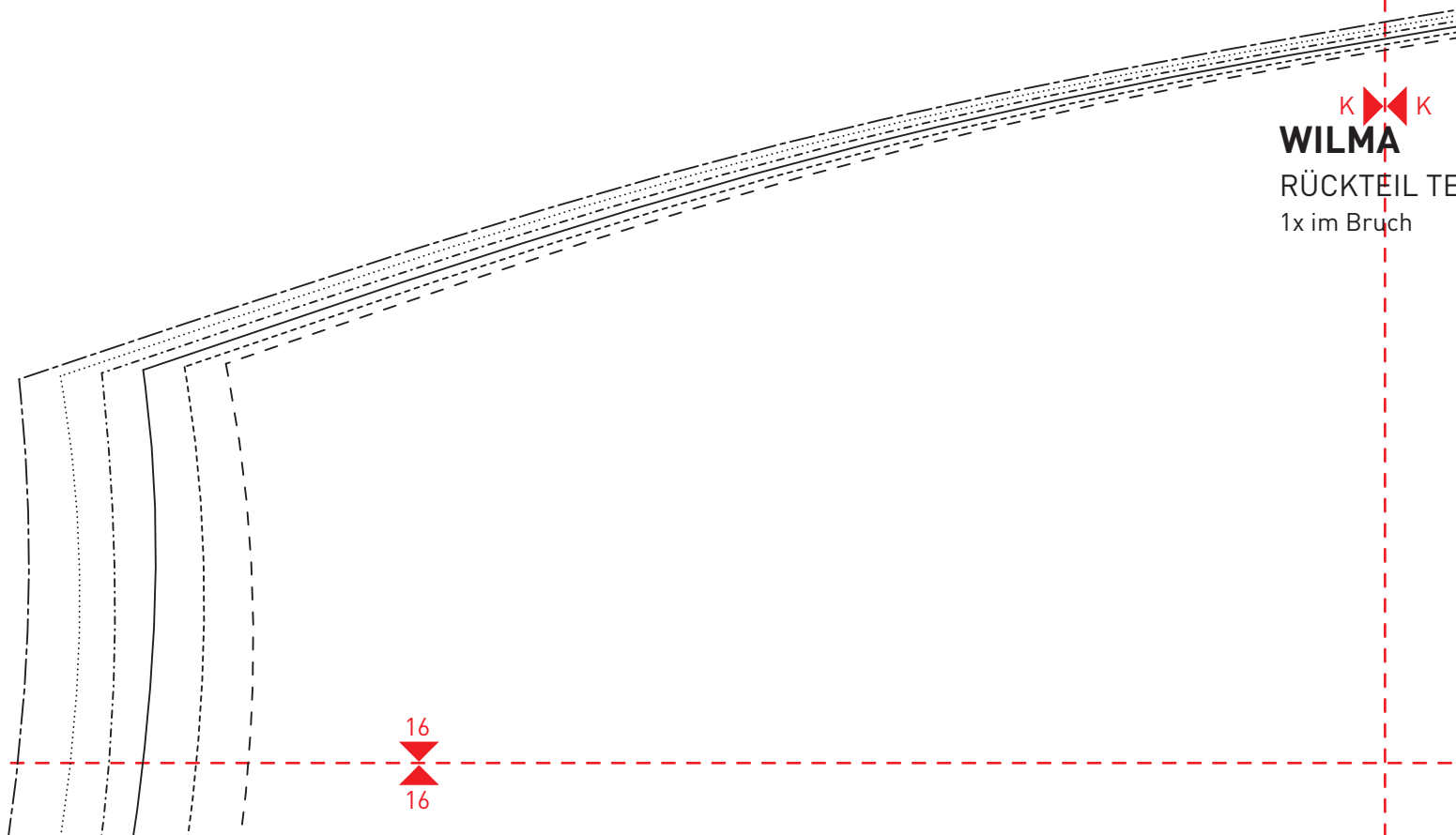
WILMA
HALSBÜNDCHEN
1x im Bruch

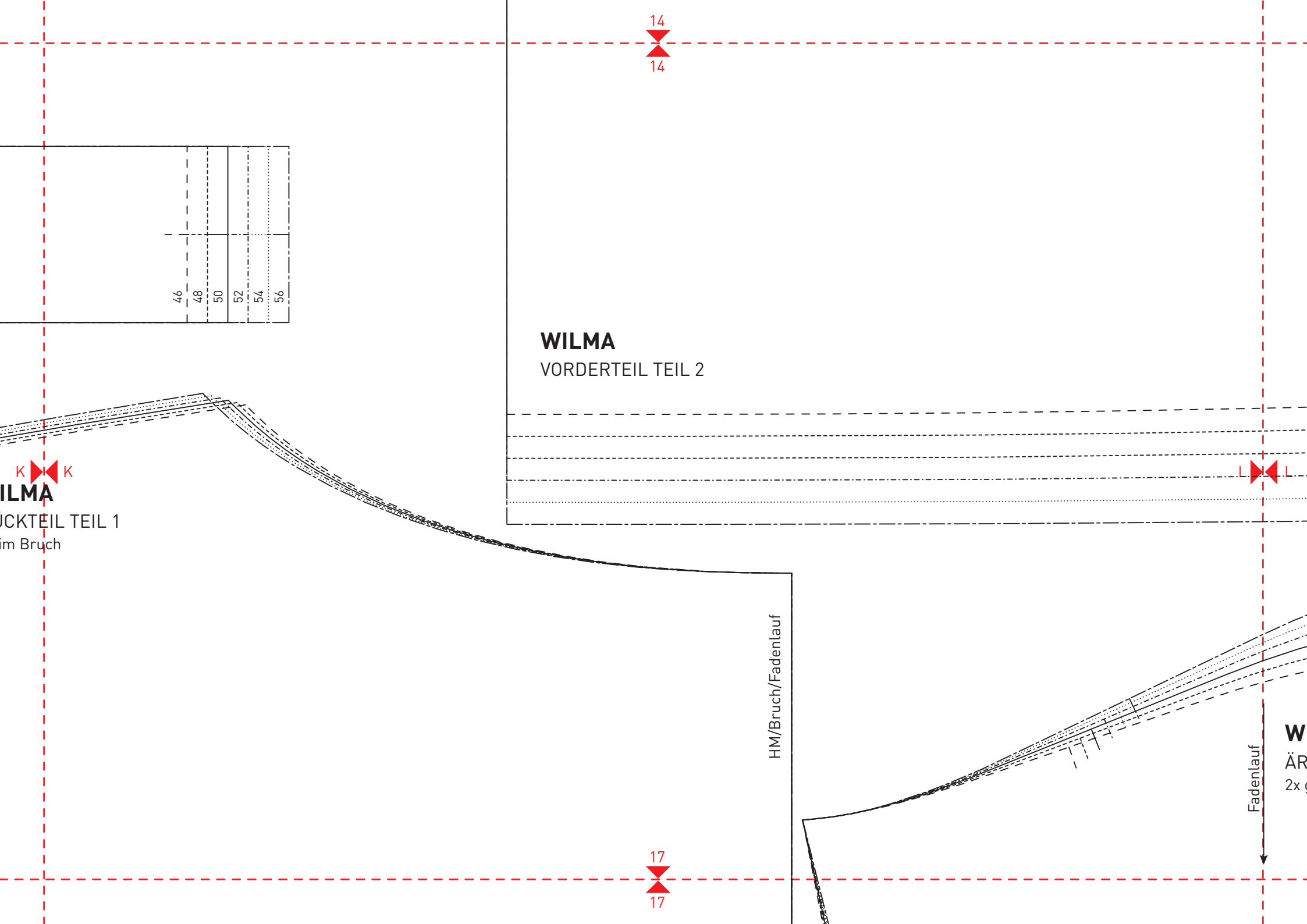
Schulter



K K
WILMA
RÜCKTEIL TE
1x im Bruch

16
16





14
14

WILMA
VORDERTEIL TEIL 2

WILMA
RÜCKTEIL TEIL 1
im Bruch

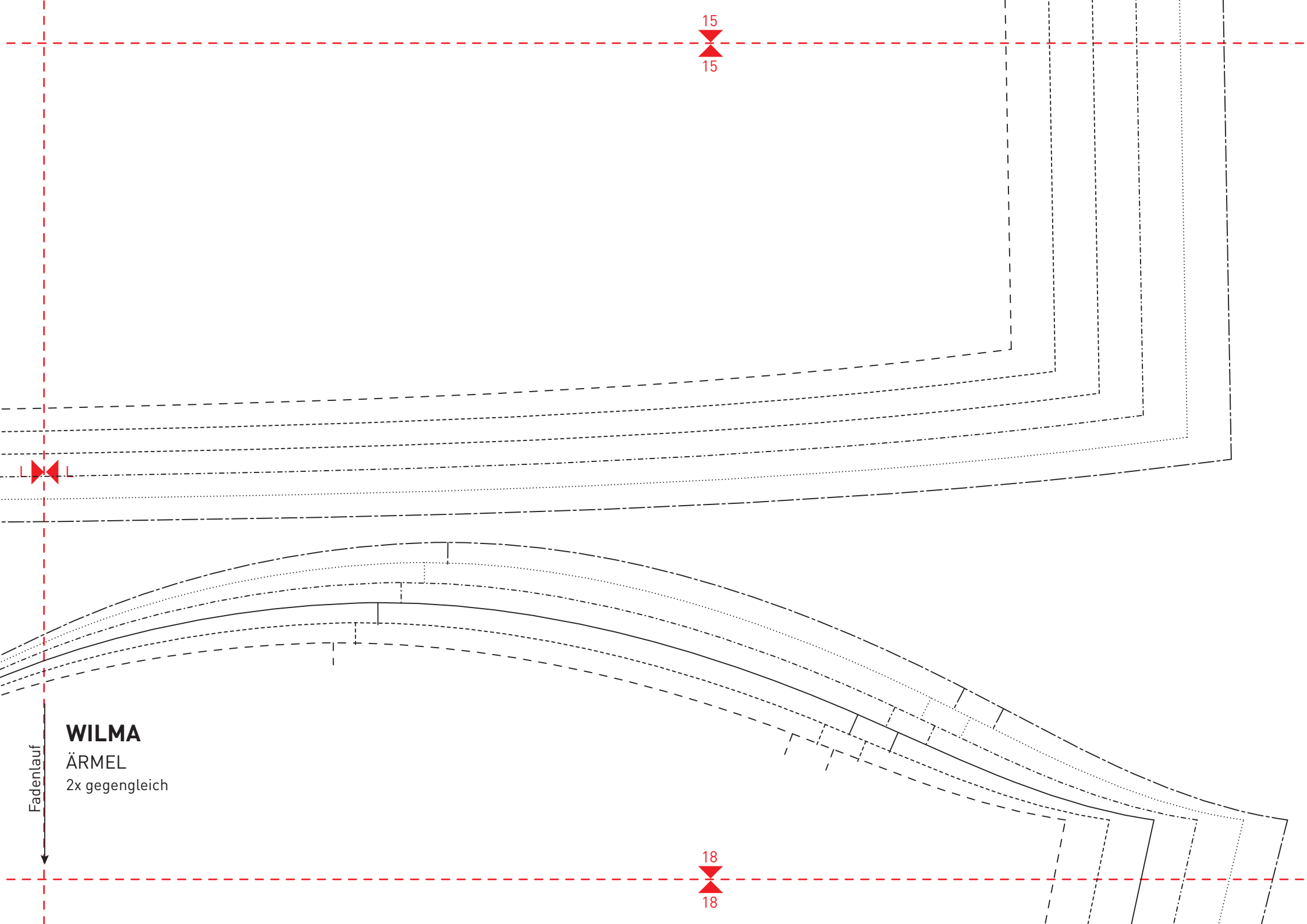
46	48	50	52	54	56
----	----	----	----	----	----

HM/Bruch/Fadenlauf

W
ÄR
2x g

Fadenlauf

17
17



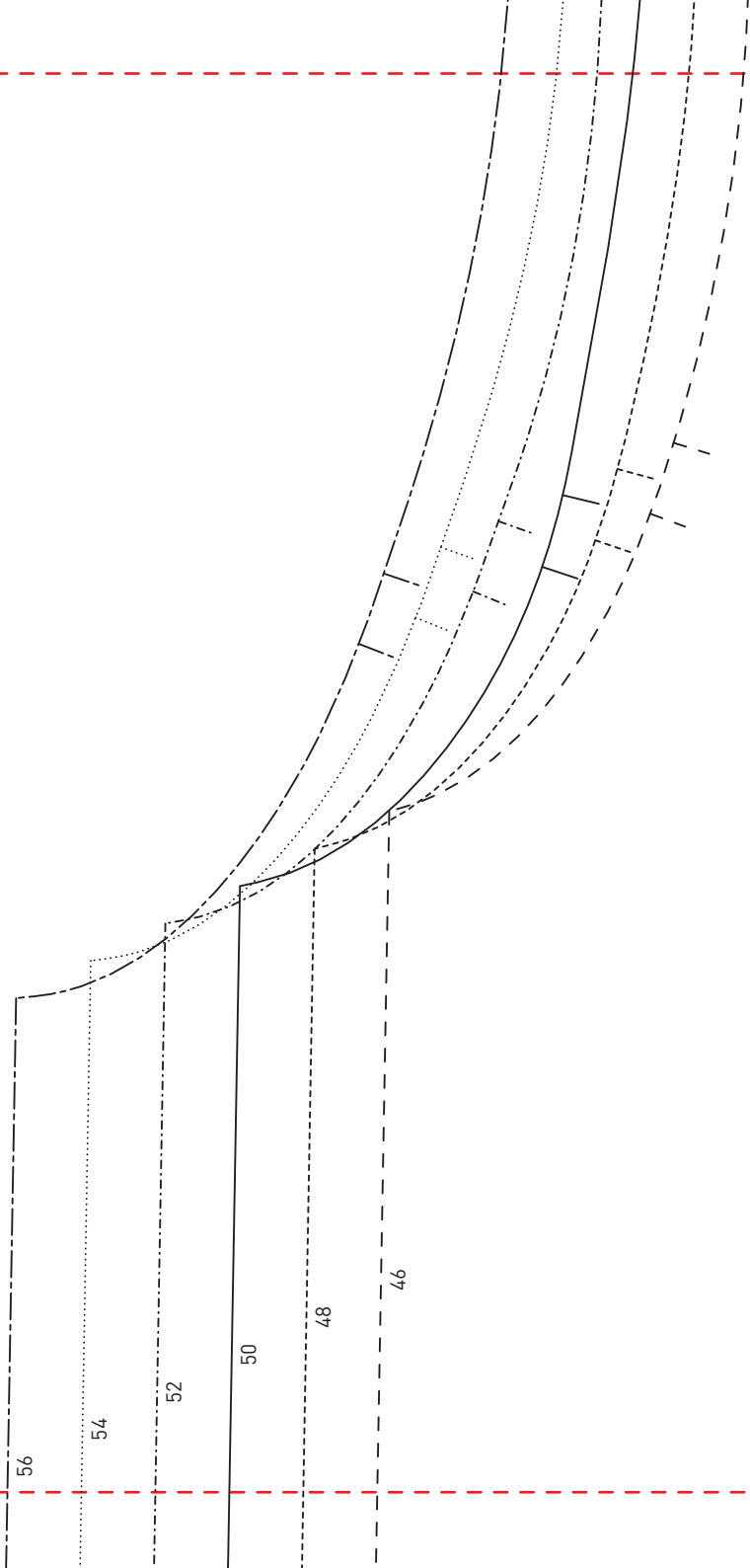
15
15



18
18

Fadenlauf

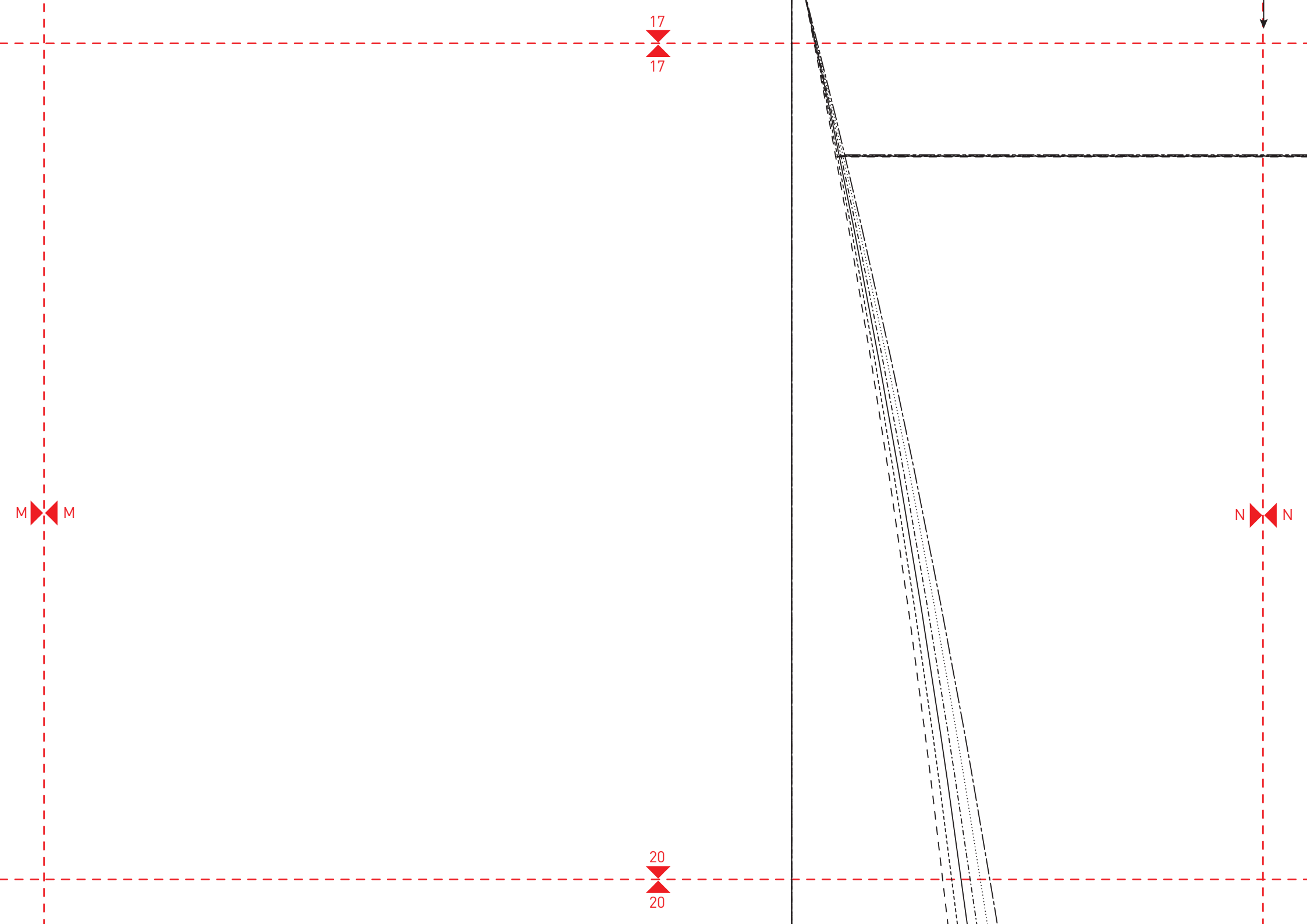
WILMA
ÄRMEL
2x gegengleich

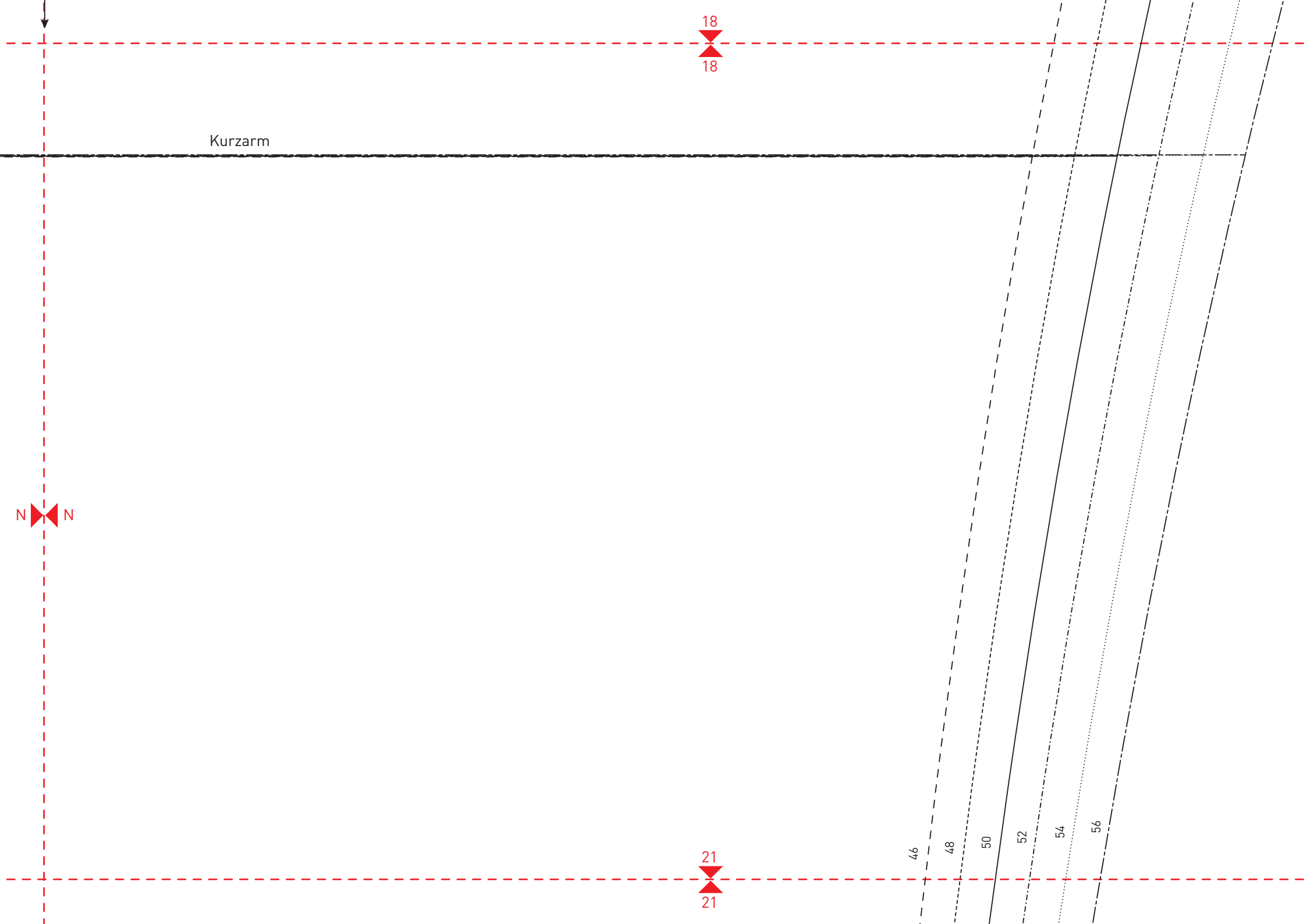


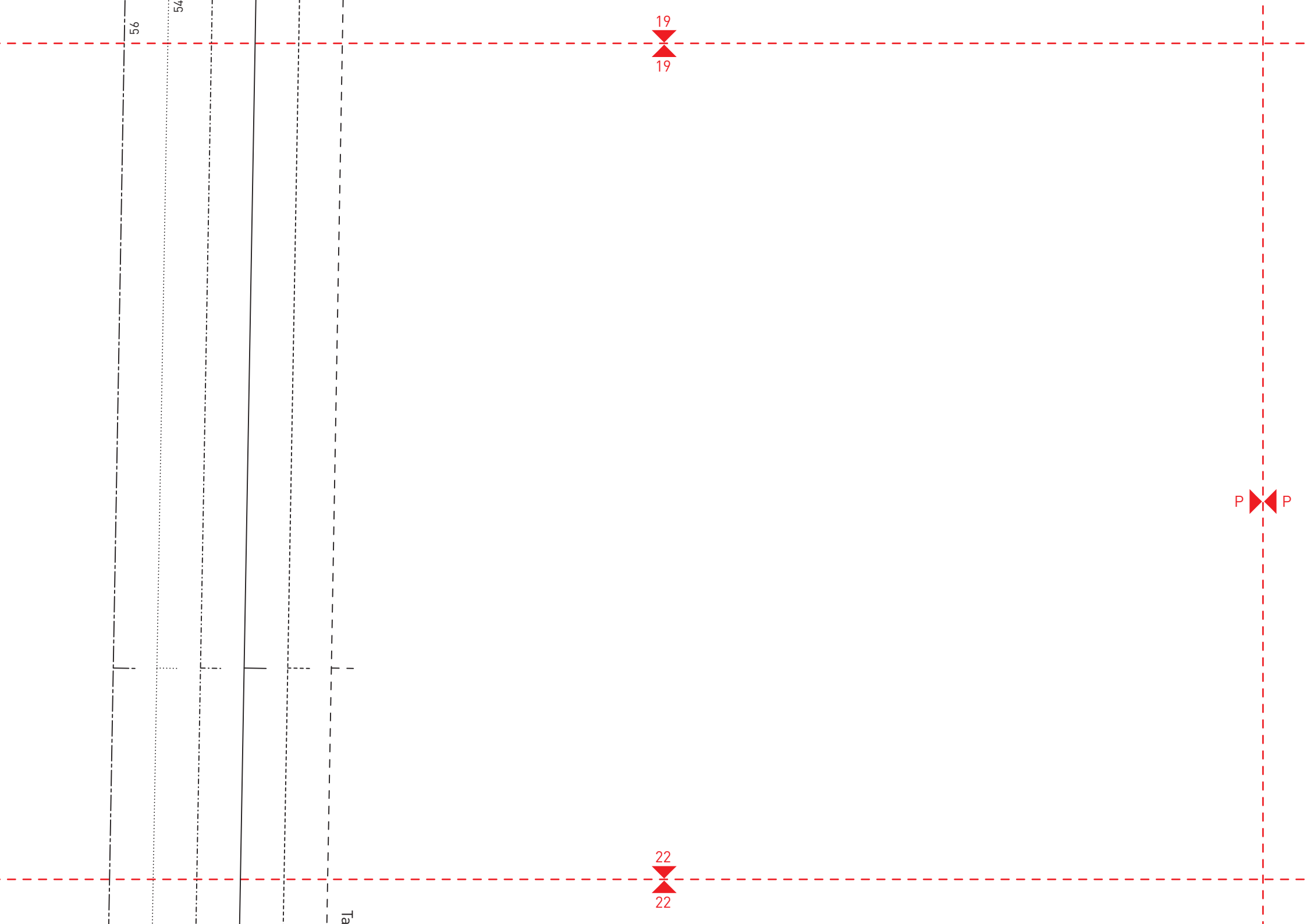
16
16

M M

19
19







56

54

19

19

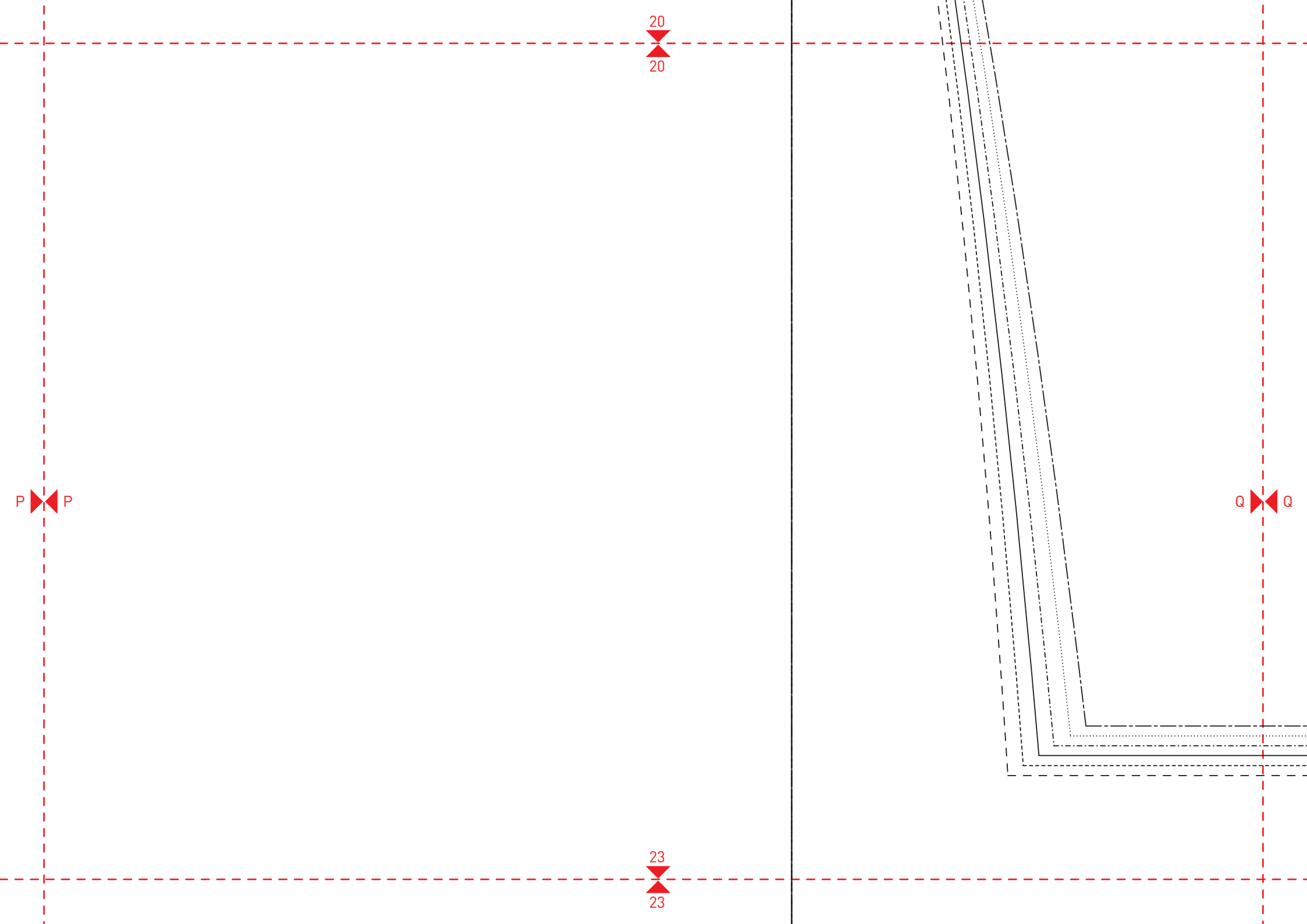
P

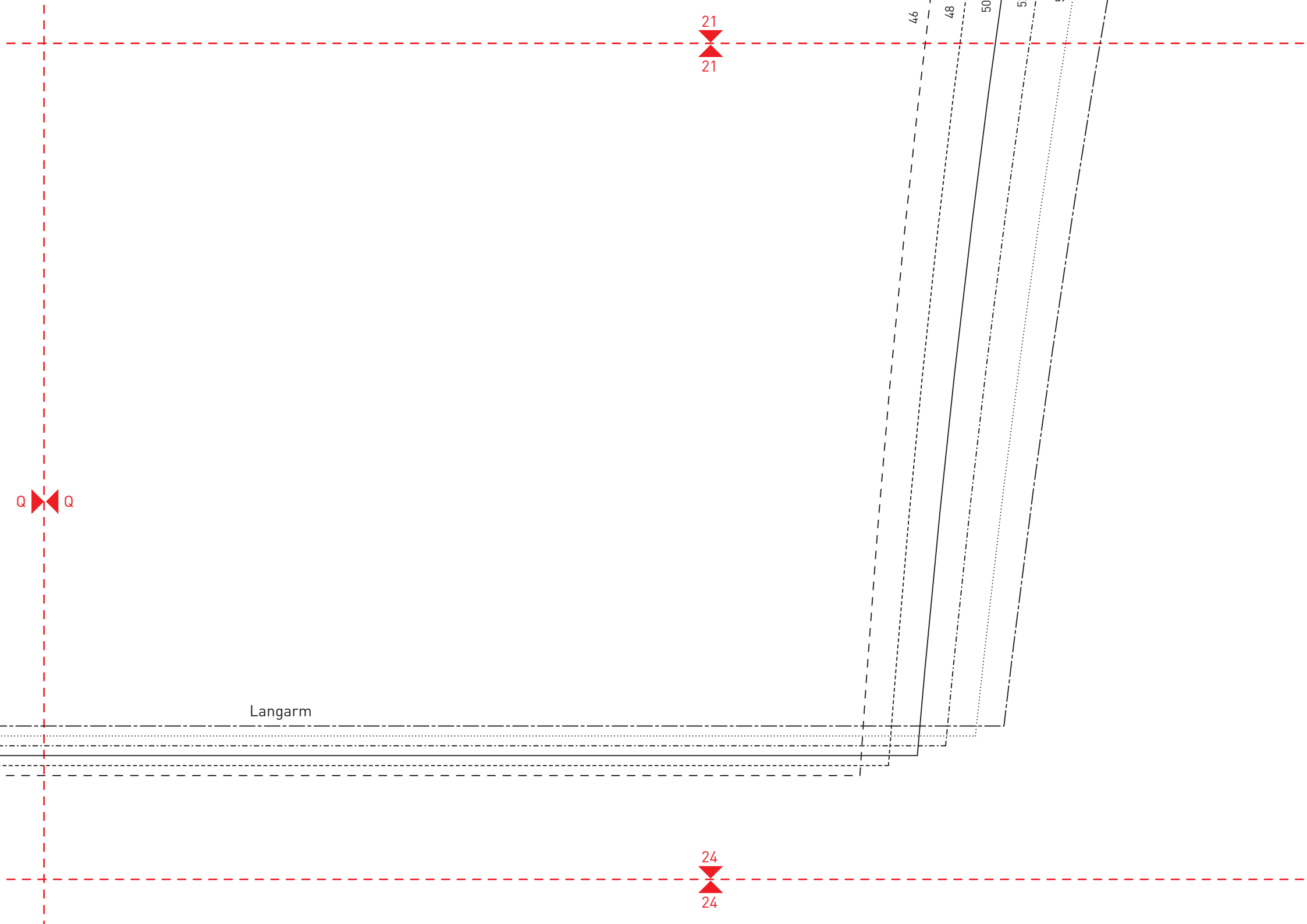
P

22

22

Ta





Langarm

Q

21

21

24

24

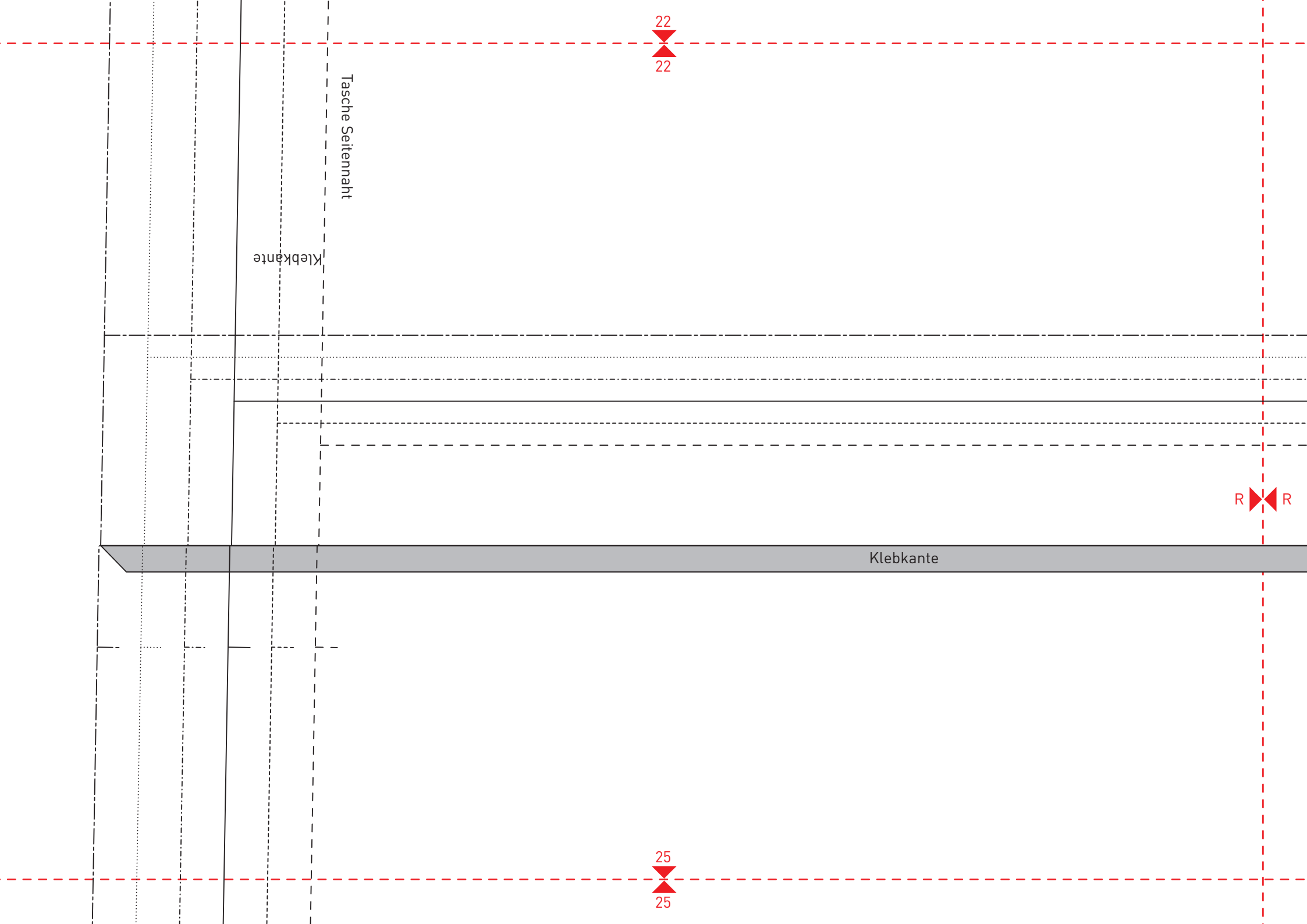
46

48

50

5

1



Tasche Seitennaht

Klebkante

Klebkante

22
22

25
25

R R

23

23

Shirtlänge/Teilungsnah

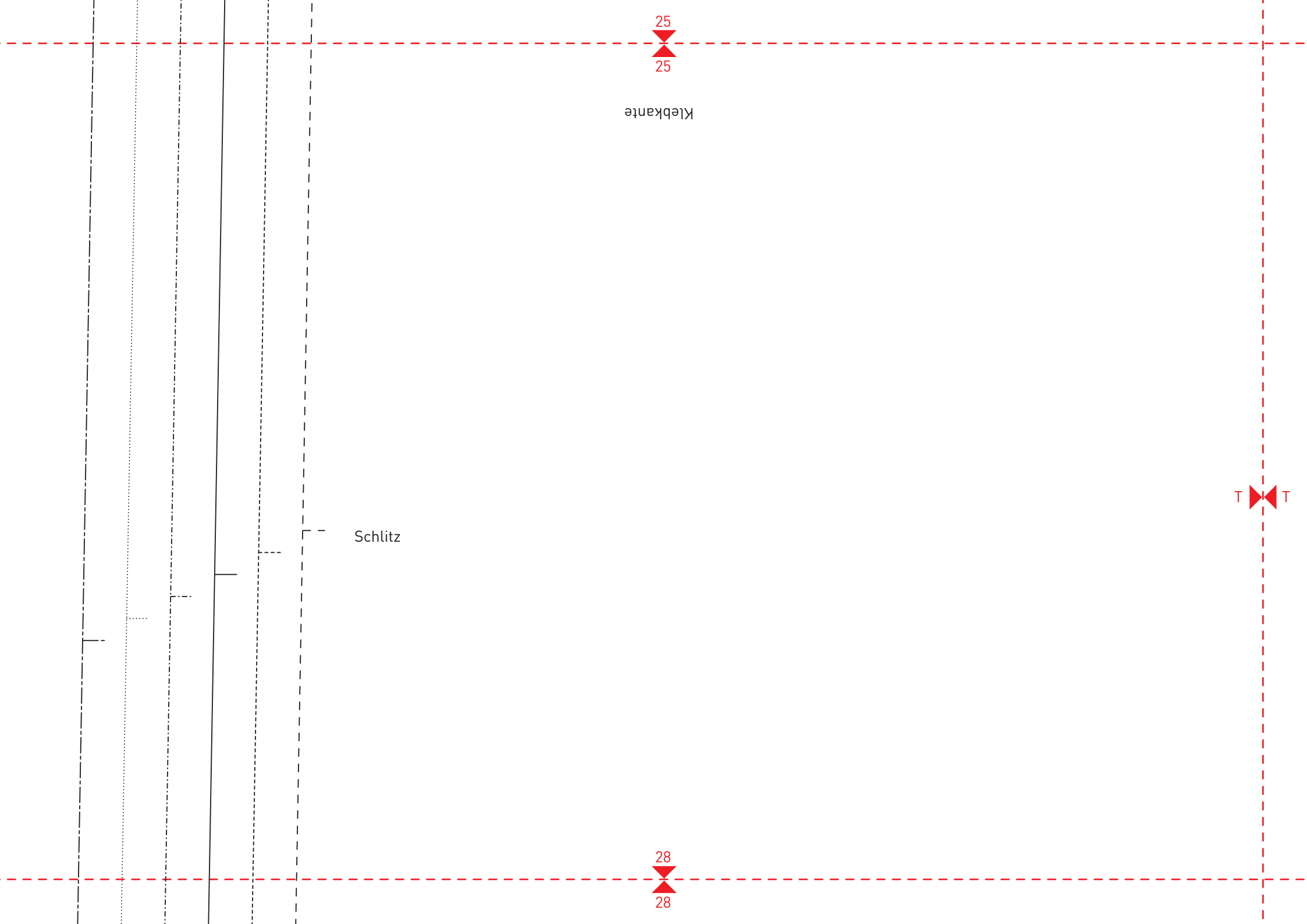
R R

S S

WILMA
RÜCKTEIL TEIL 2

26

26



25

25

Klebkante

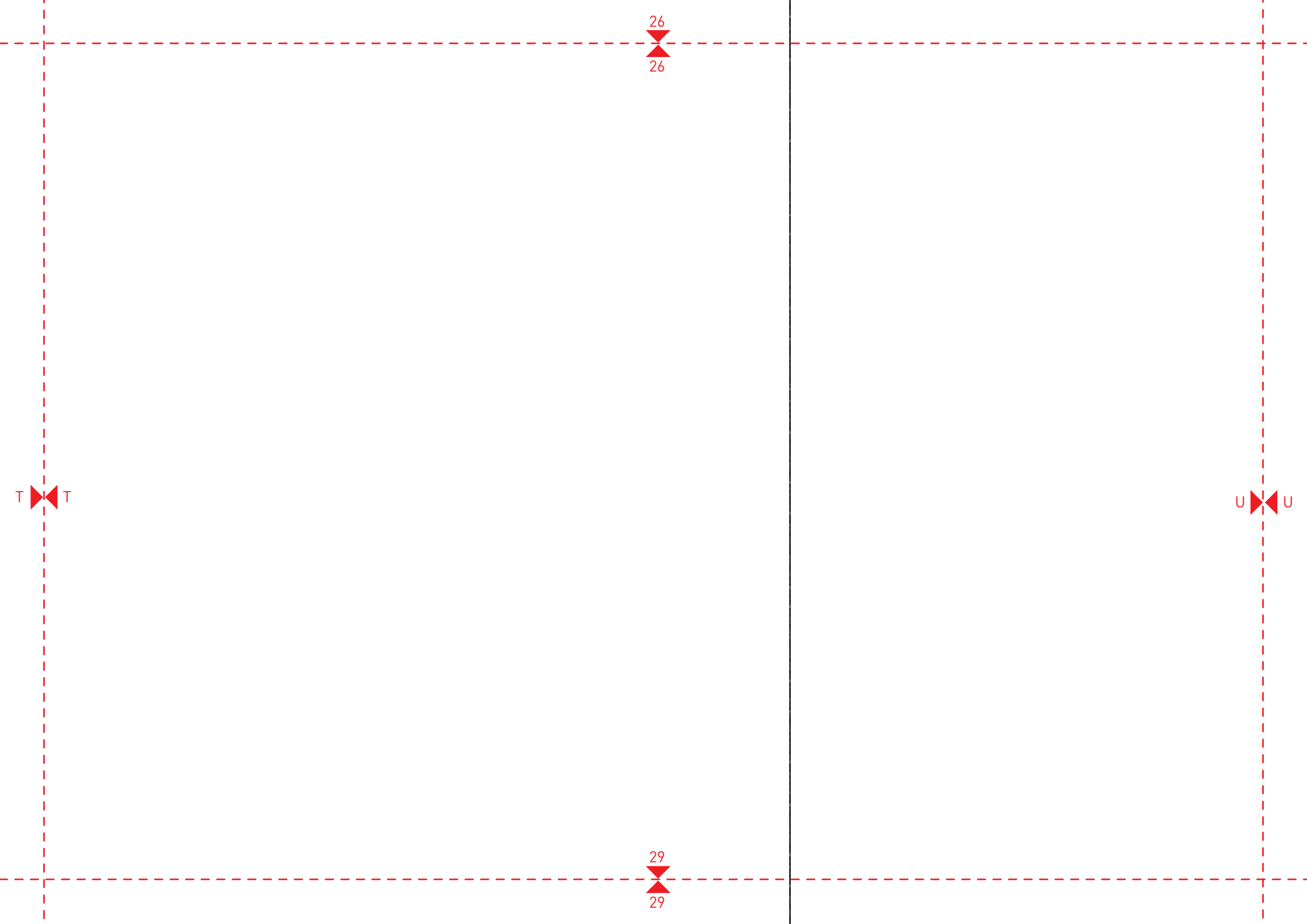
Schlitz

T

T

28

28



U



27



27

DGET

KTEIL OBEN

30



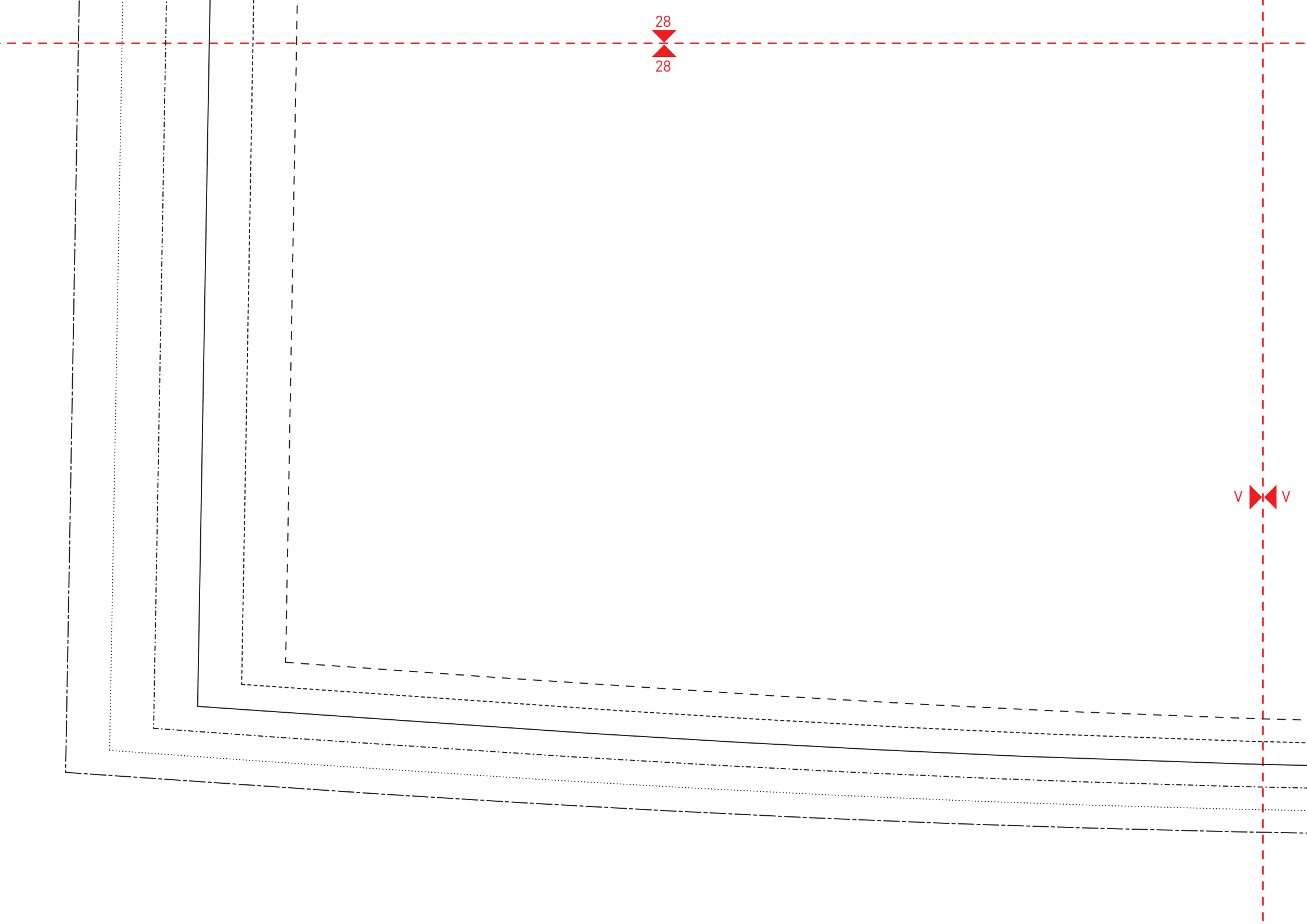
30

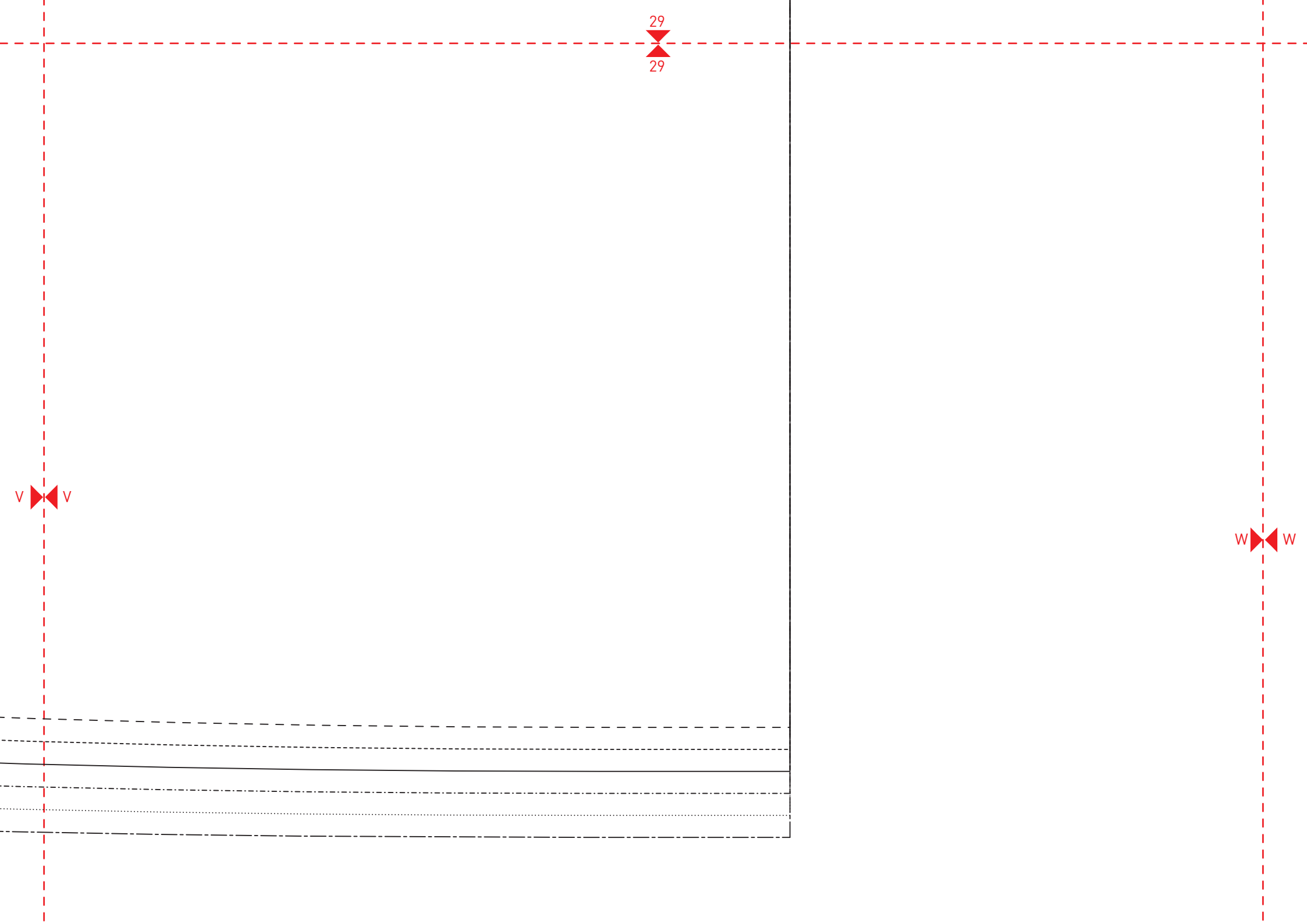
28

28

V

V





W

30

30

BRIDGET

ROCKTEIL OBE
2x

Fadenlauf

kräuseln

