

EINFACH SCHÖNE

# Kleider & Tops

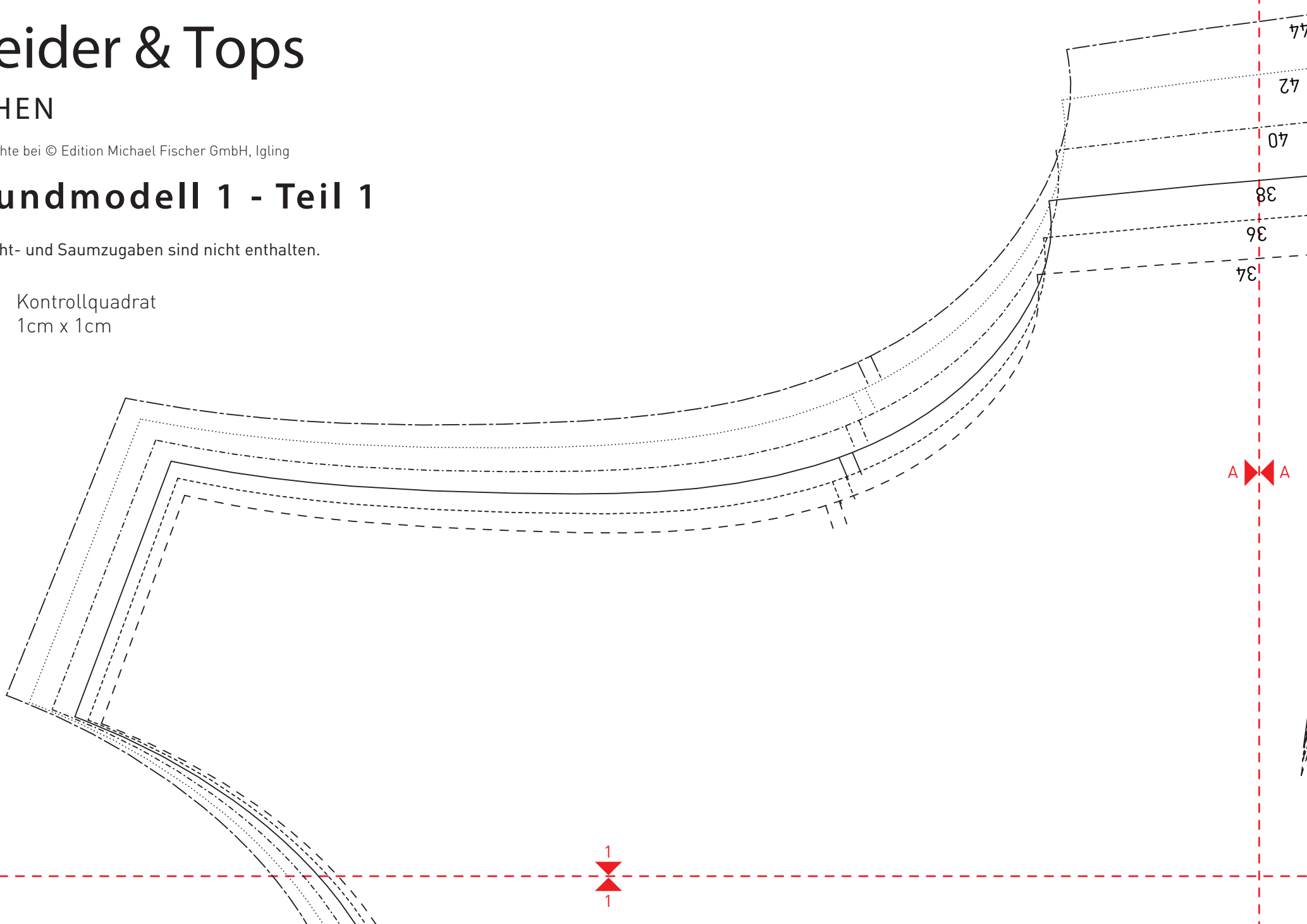
NÄHEN

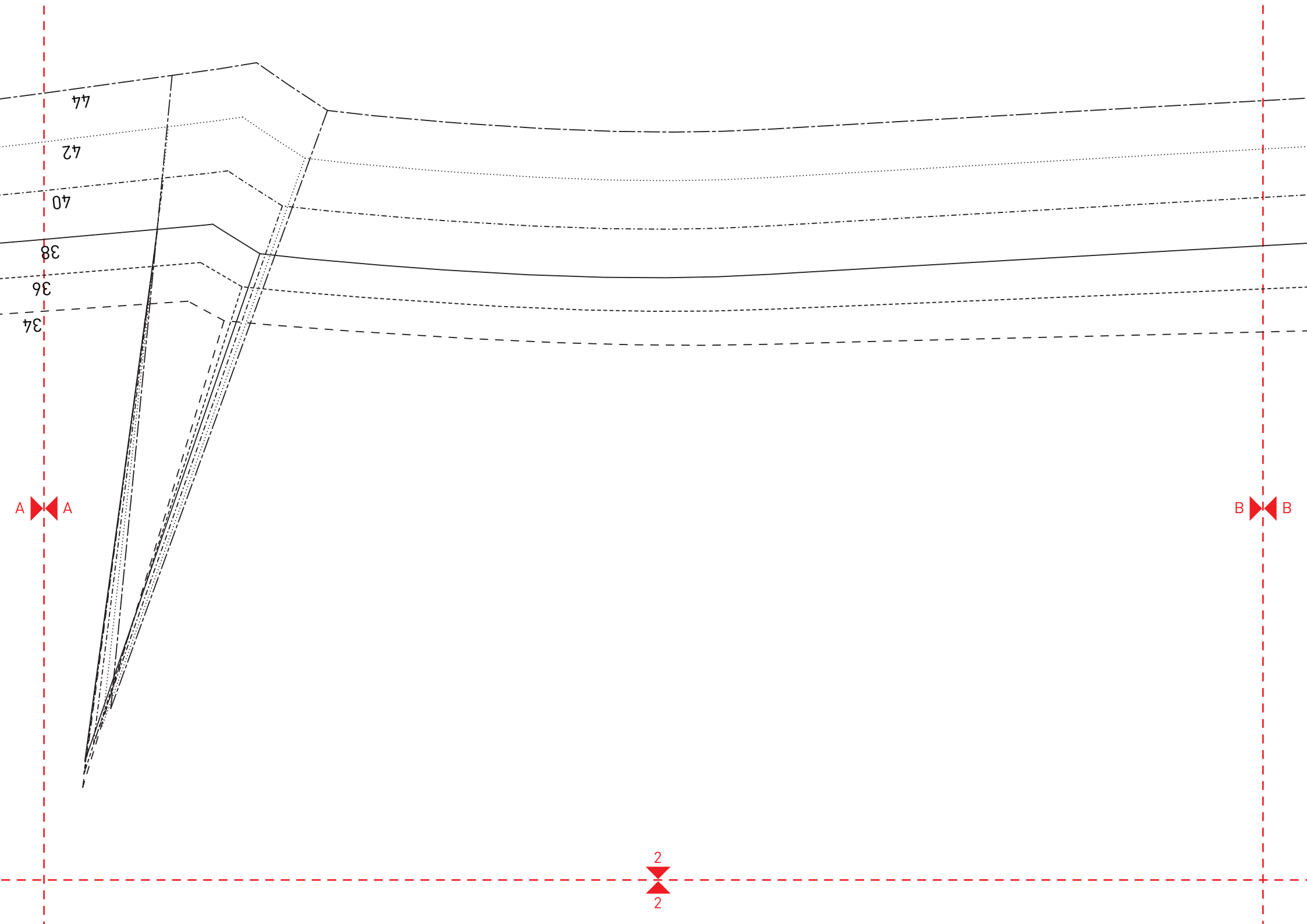
Alle Rechte bei © Edition Michael Fischer GmbH, Igling

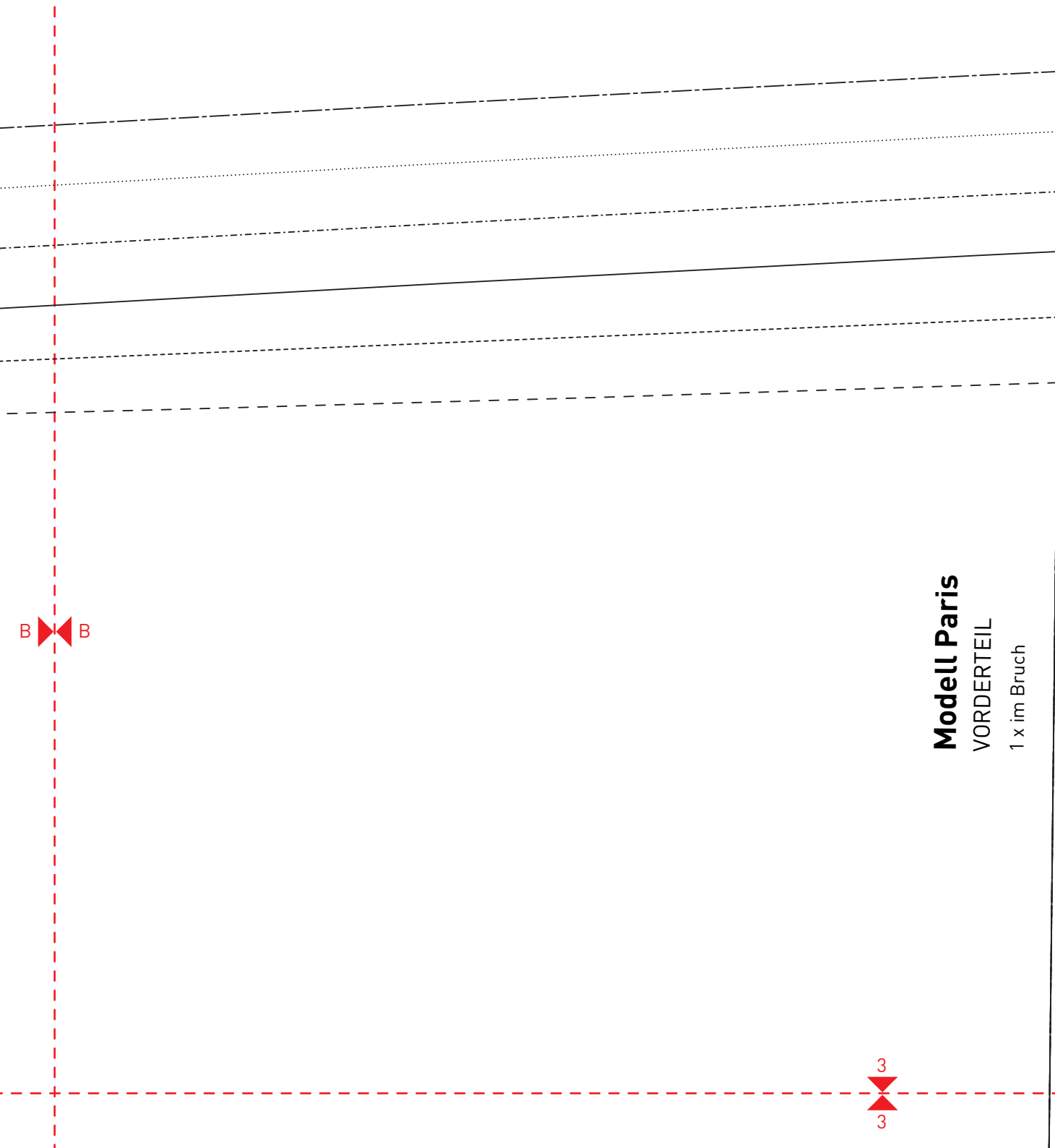
## Grundmodell 1 - Teil 1

Die Naht- und Saumzugaben sind nicht enthalten.

 Kontrollquadrat  
1cm x 1cm

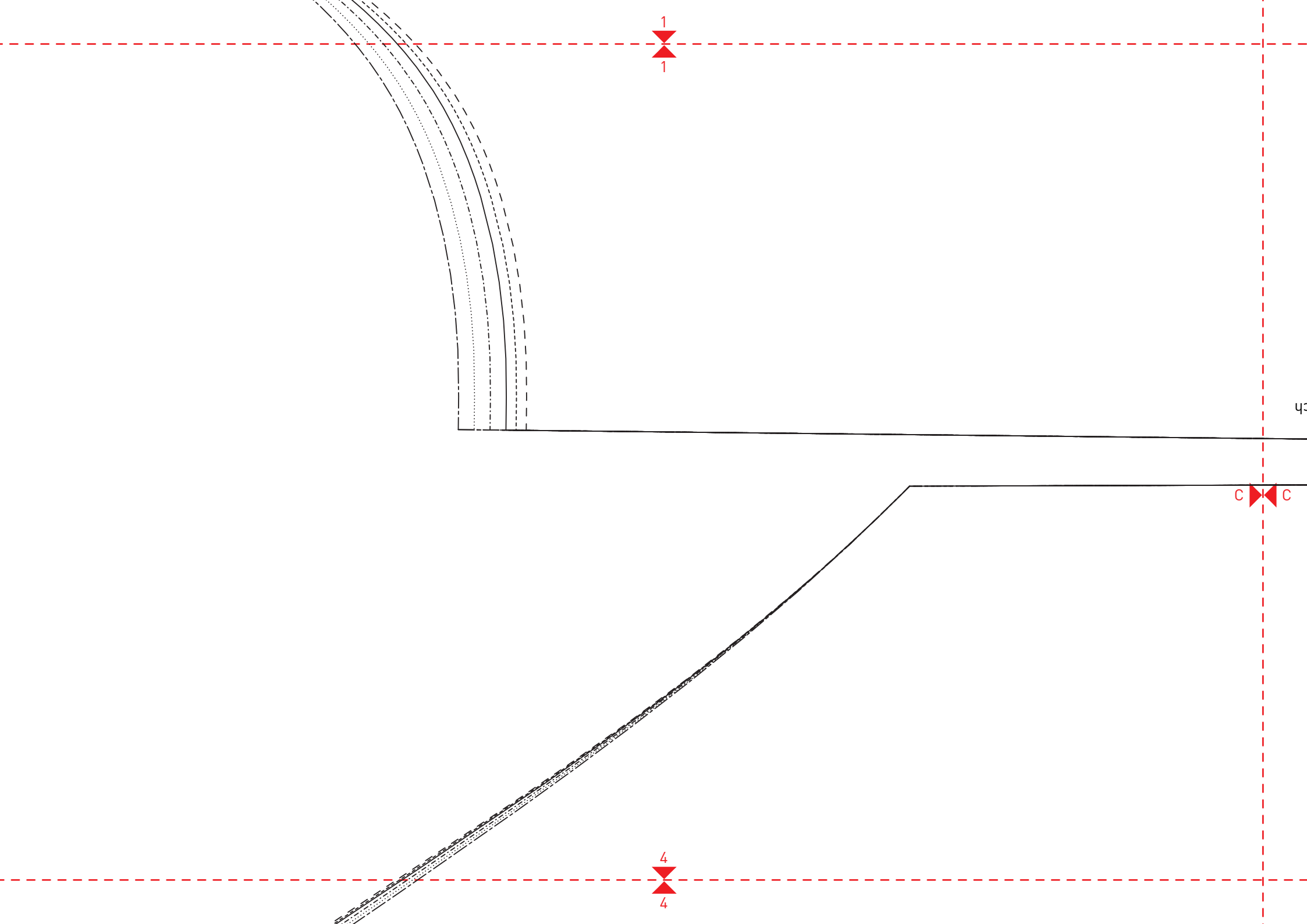


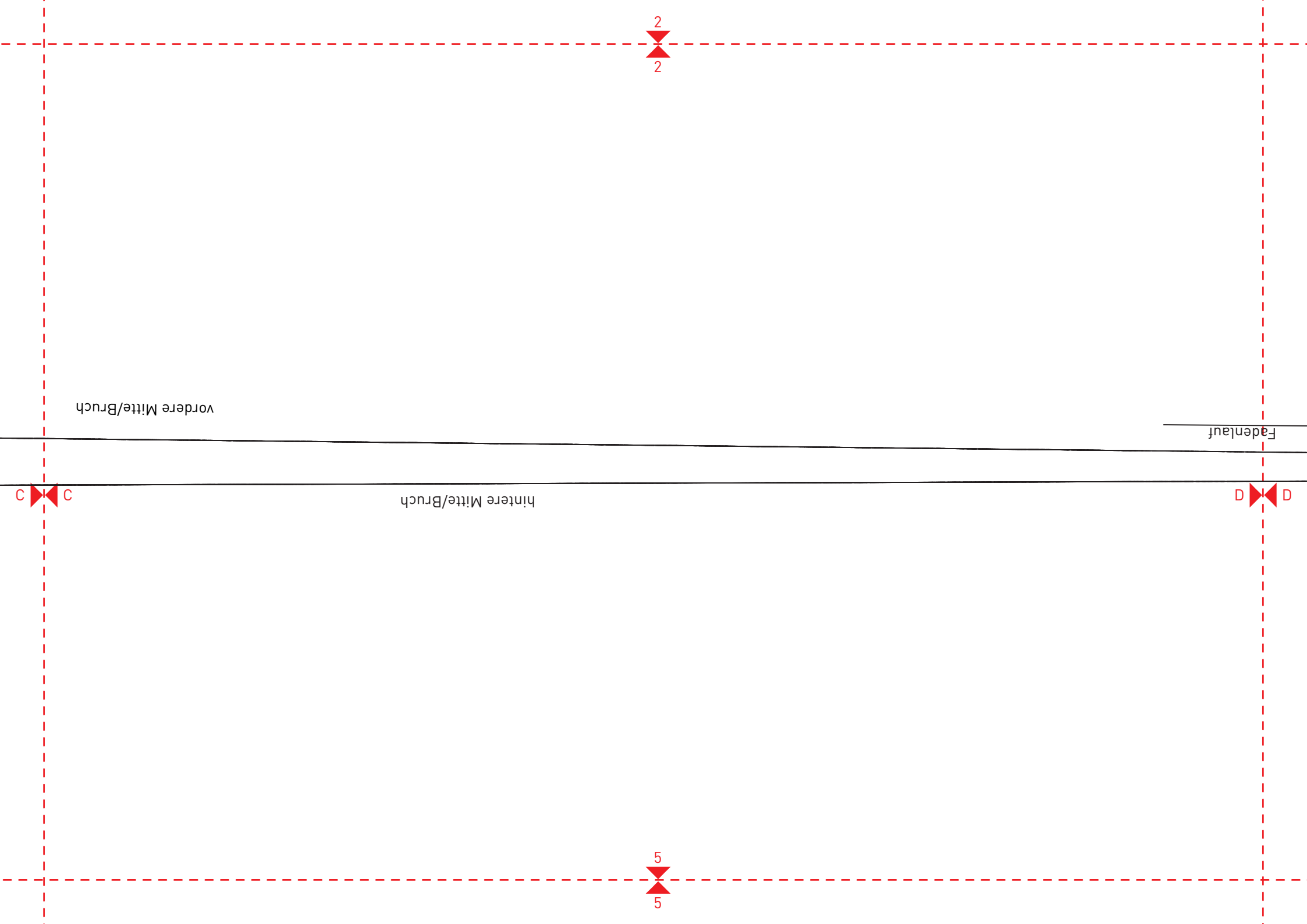


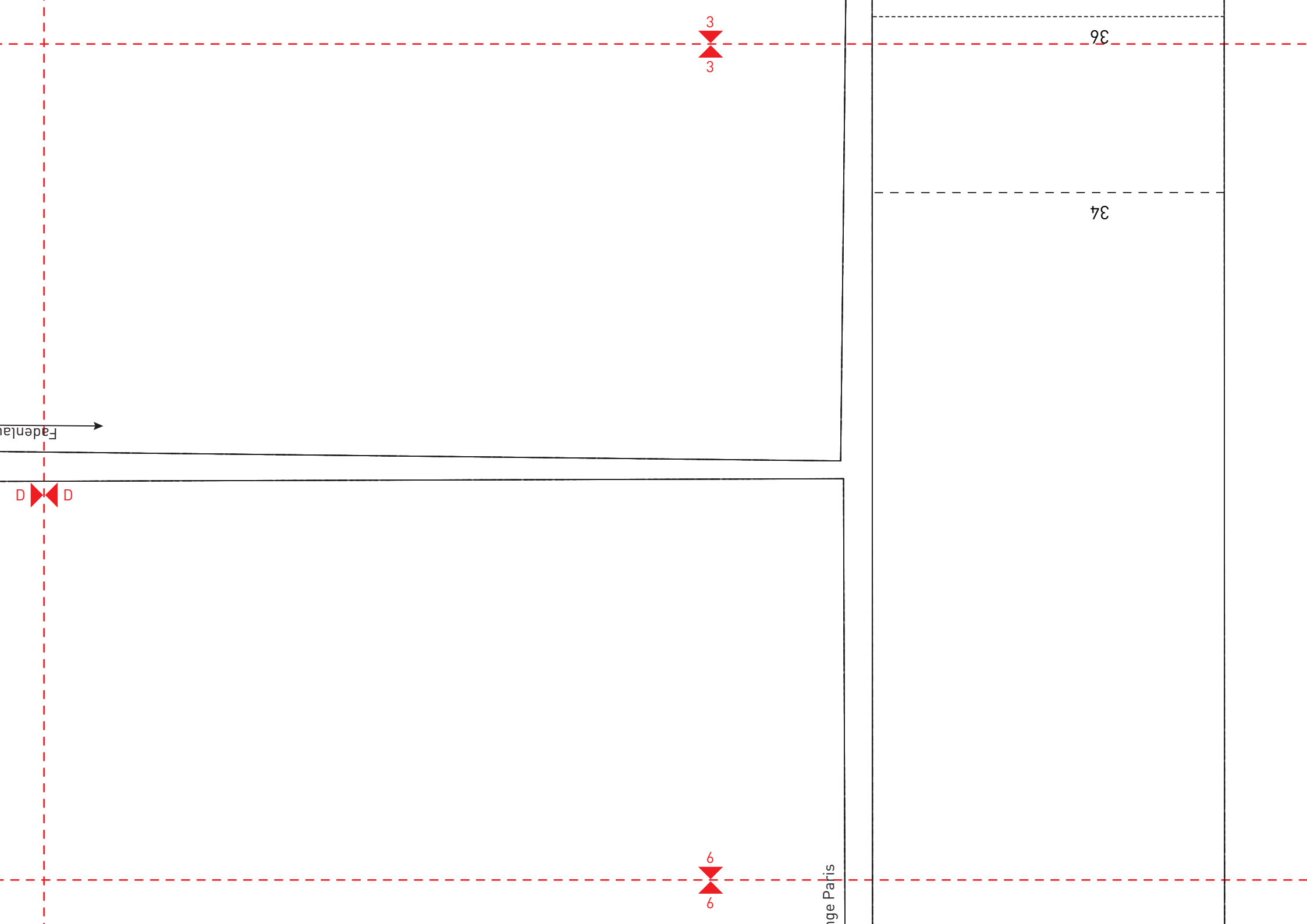


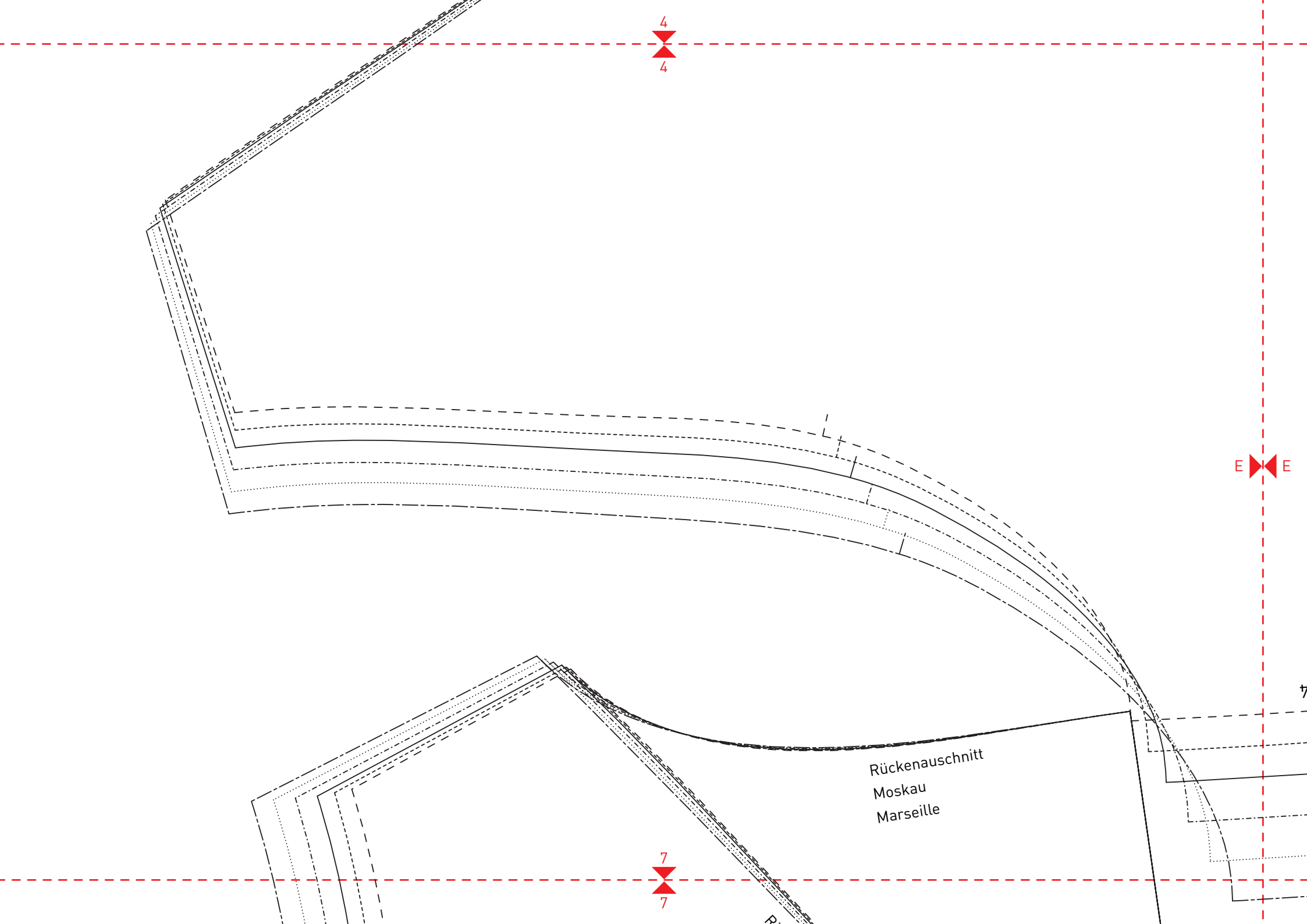
**Modell Paris**  
VORDERTEIL  
1 x im Bruch

77
72
07
38
36









4  
4

E E

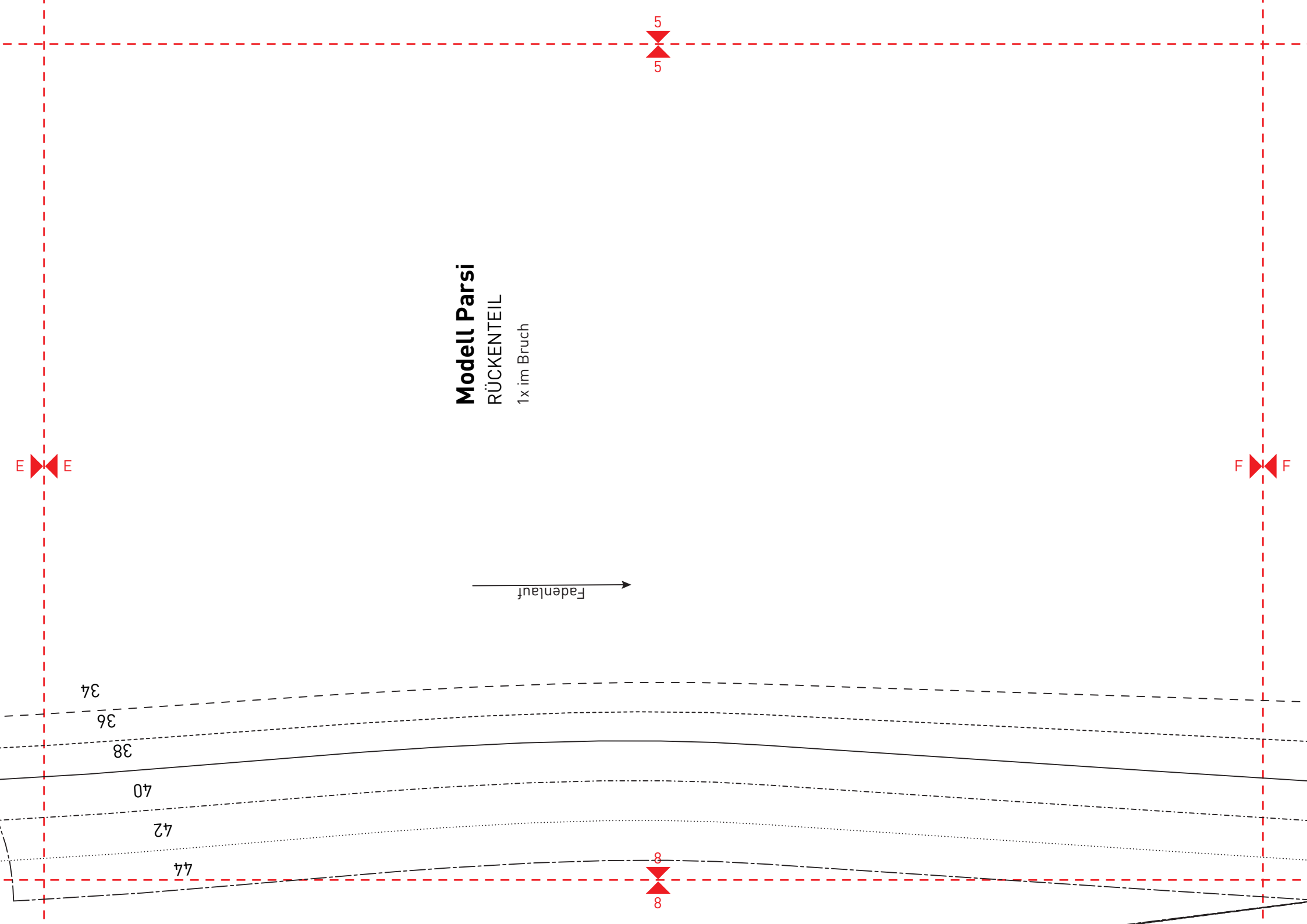
Rückenauschnitt  
Moskau  
Marseille

7  
7

P

**Modell Parsi**  
RÜCKENTEIL  
1x im Bruch

Fadenlauf →



34

36

38

40

42

44

5

5

8

8

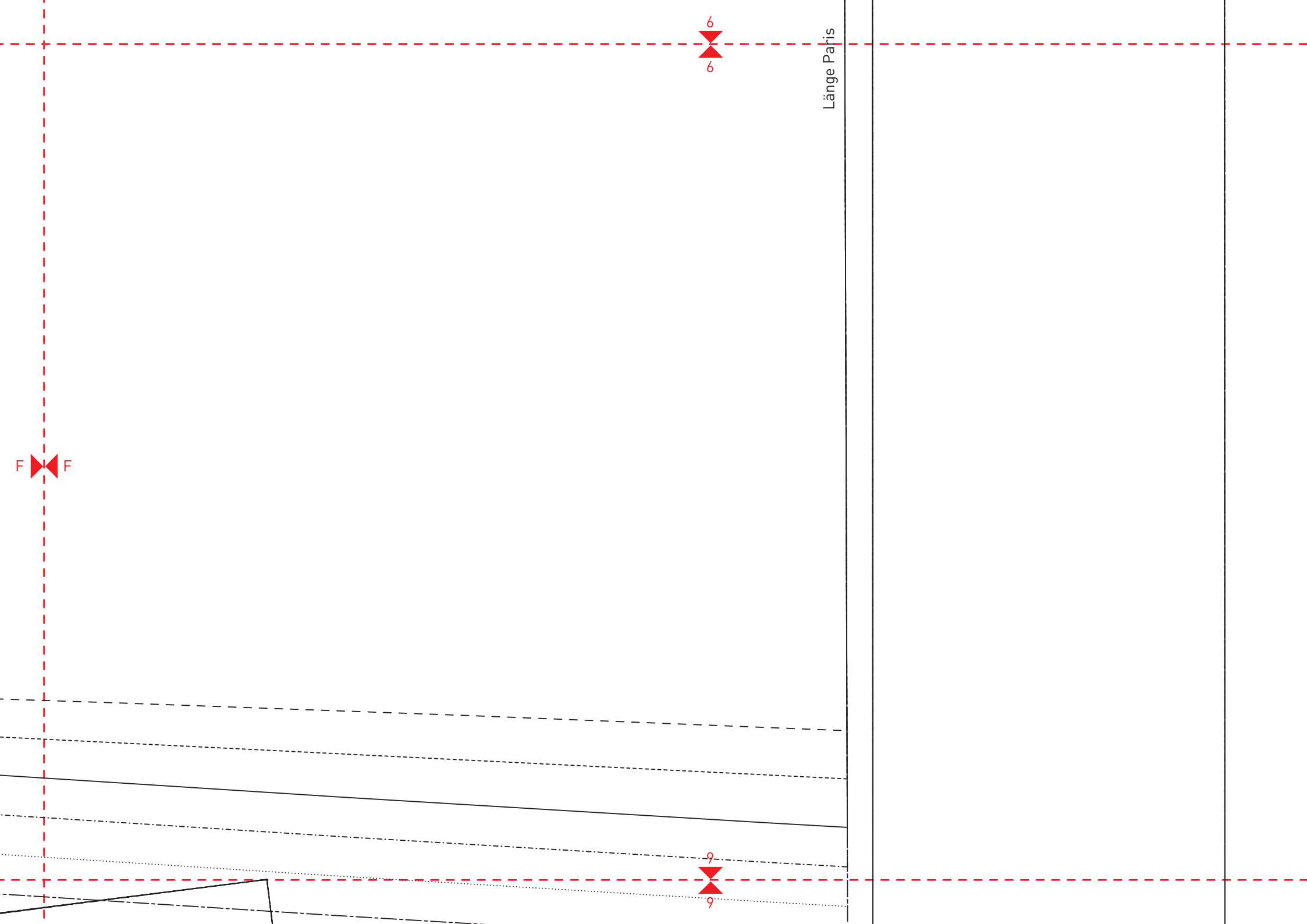
E

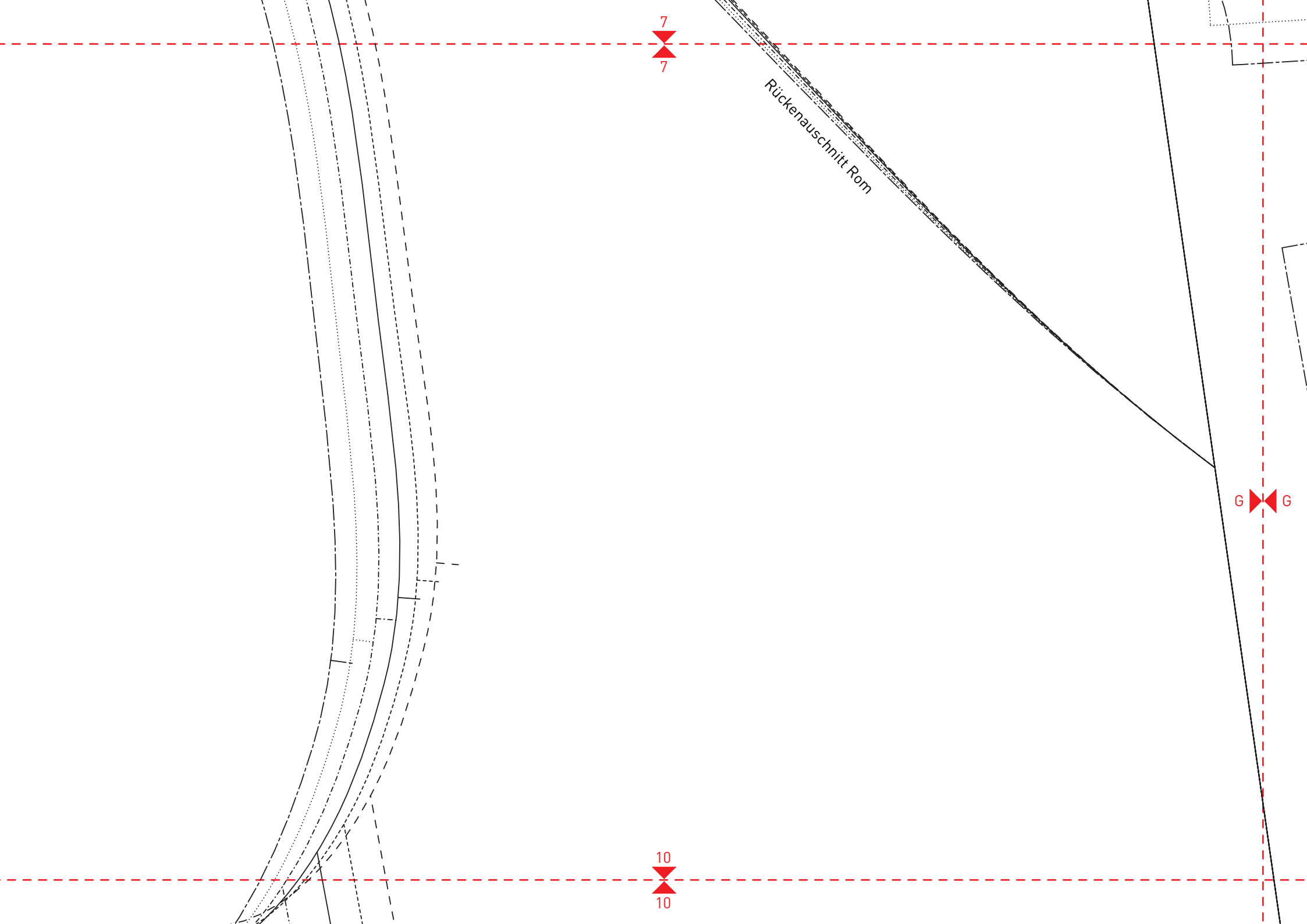
E

F

F







7

7

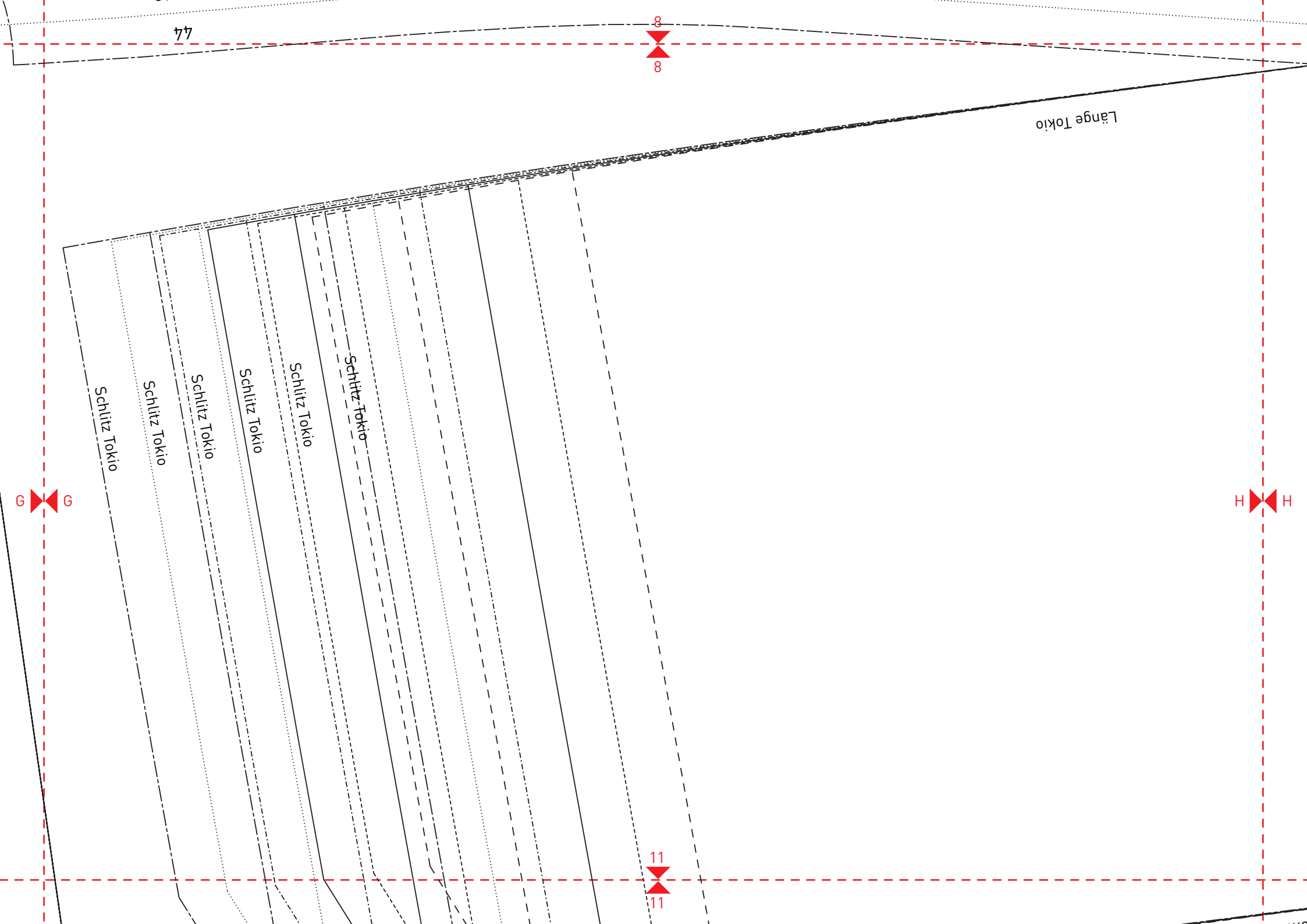
Rückenausschnitt Rom

G

G

10

10



77

8

8

Länge Tokio

Schlitze Tokio

Schlitze Tokio

Schlitze Tokio

Schlitze Tokio

Schlitze Tokio

Schlitze Tokio

Schlitze Tokio

G

G

H

H

11

11

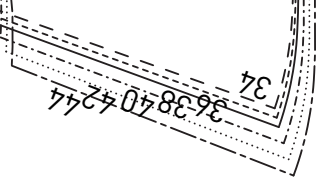
9  
9

hintere Mitte/Bruch  
Fadenlauf

**Modell Rom, Marseille & Tokio**  
RÜCKTEIL-BELEG  
1 x im Bruch

vordere Mitte/Bruch

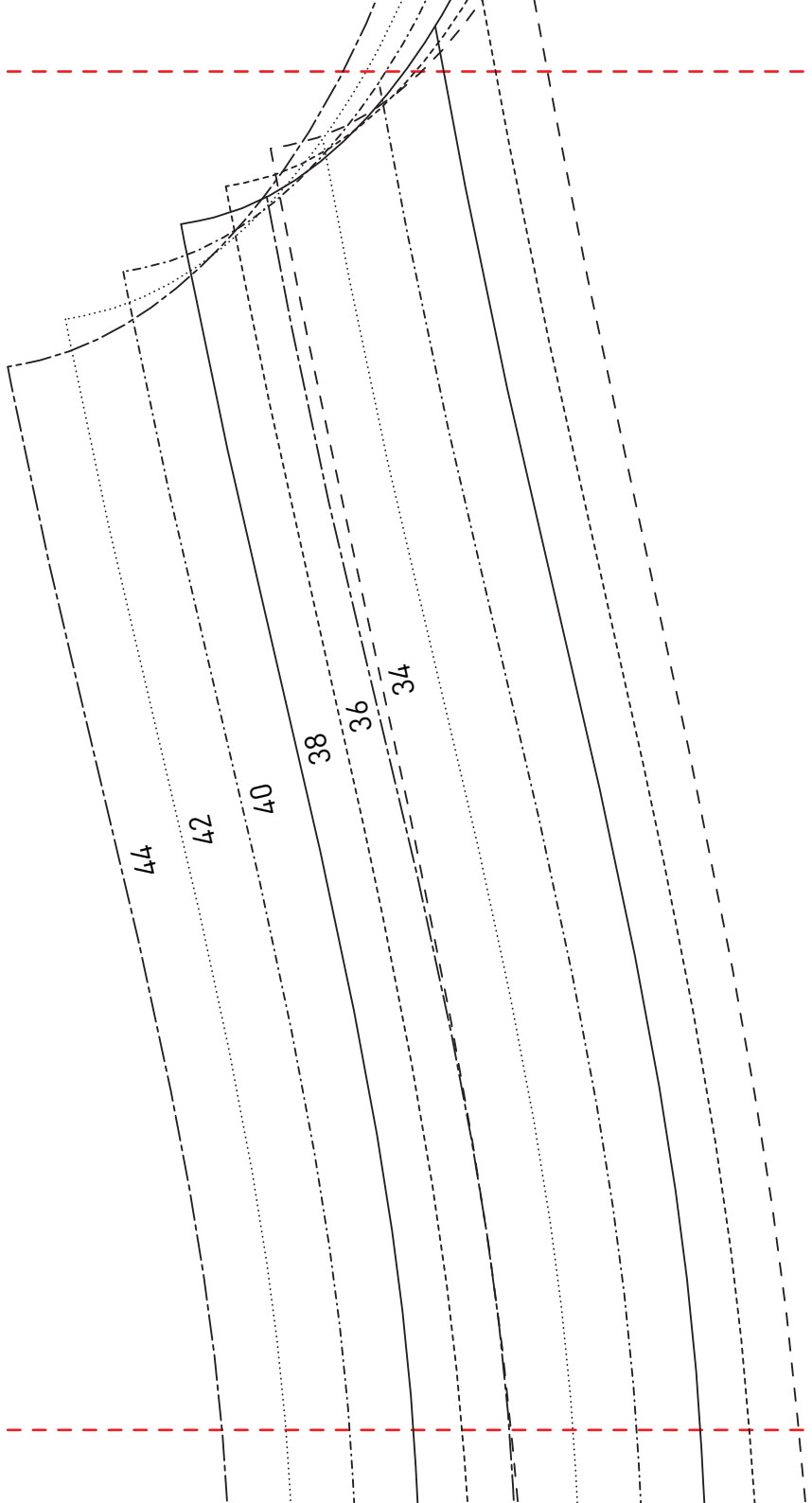
**Modell Rom, Marseille & Tokio**  
VORDERTEIL-BELEG  
1 x im Bruch



12  
12

H  
H

Länge Rom

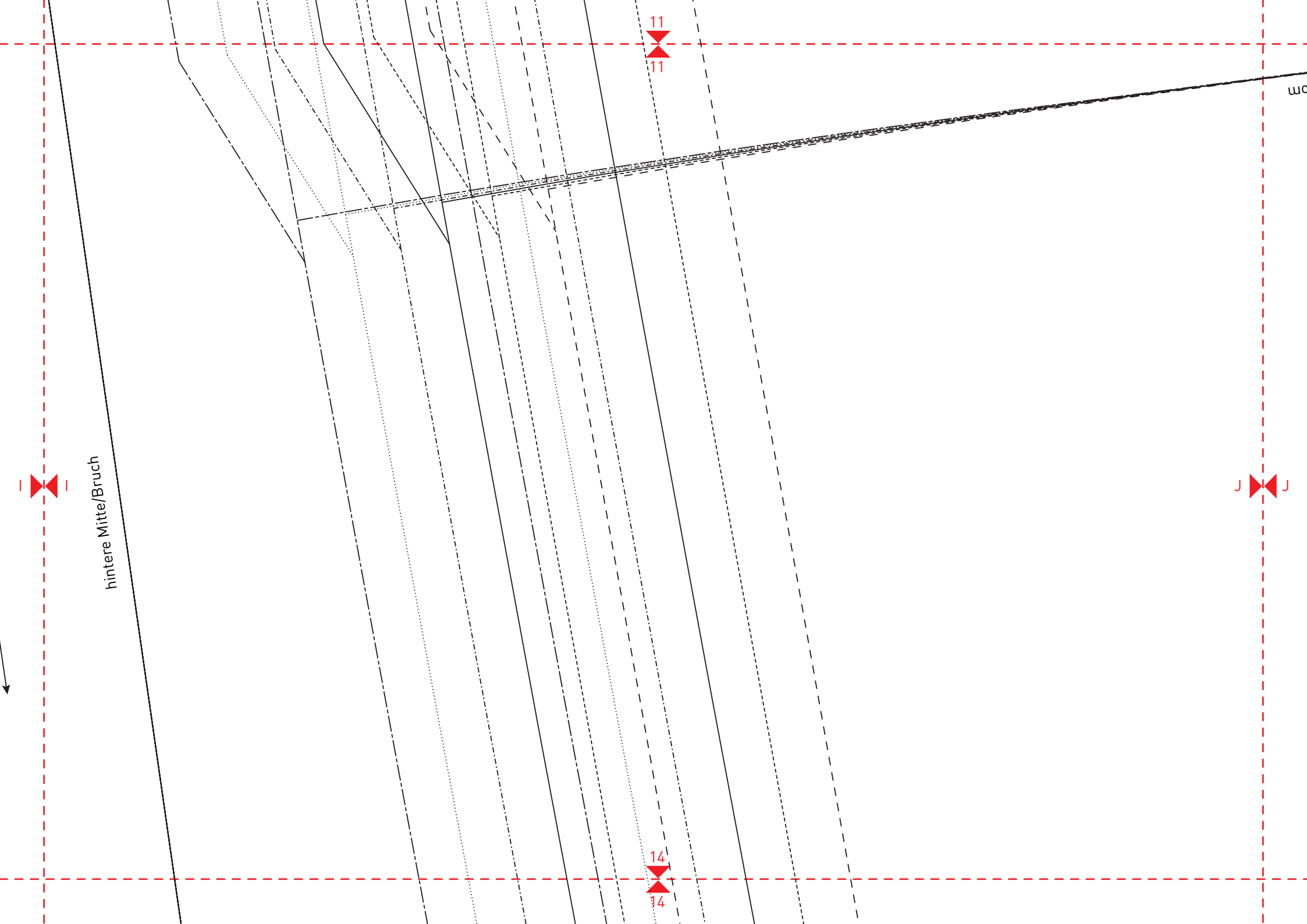


**Modell Rom Marseille, Rom, Tokio**  
RÜCKENTEIL  
1x im Bruch

10  
10

13  
13

Fadenlauf



hintere Mitte/Bruch

11

11

14

14

J

J

wc

Länge Rom

le & Tokio

Fadenlauf

12  
12

36-38-40-42-44  
34

36-38-40-42-44  
34

Fadenlauf

15  
15

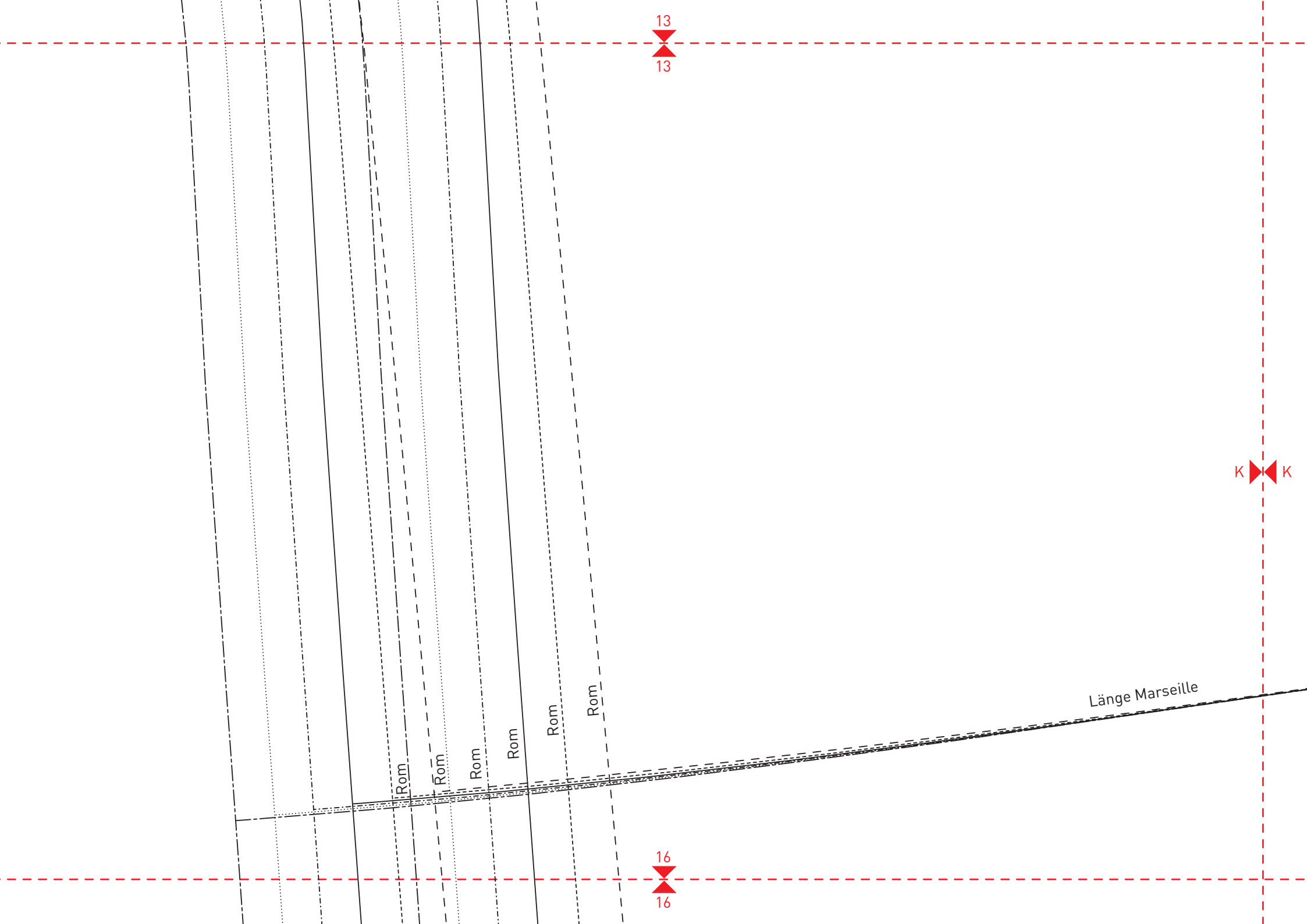
lexiko

**Gürtel**

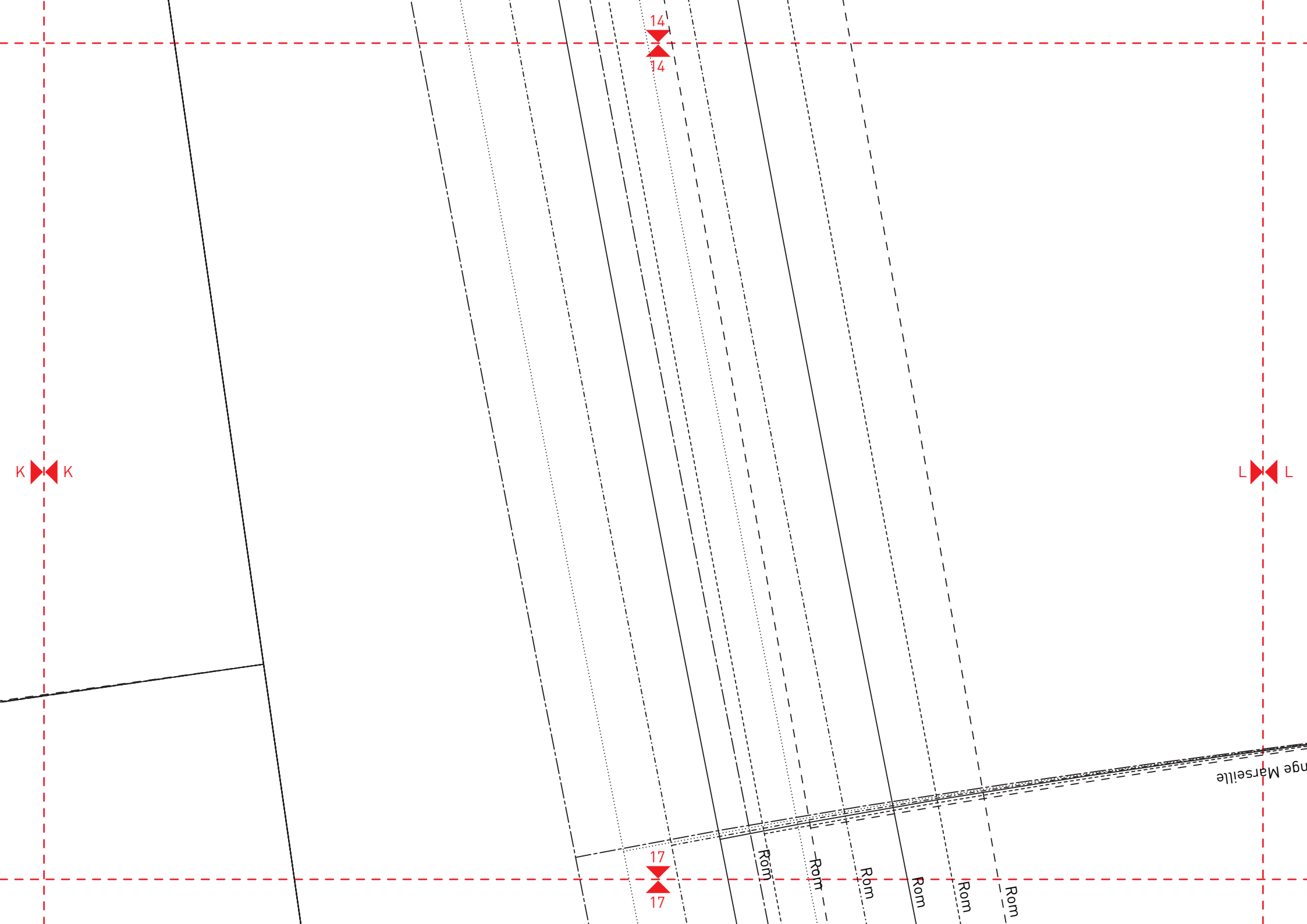
2x Stoff  
2x Einlage

J

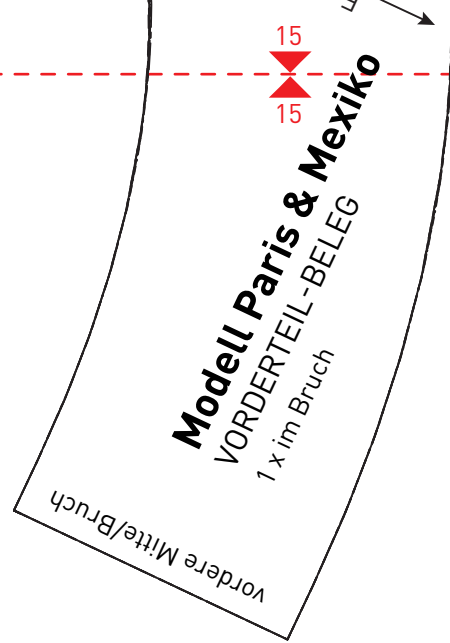
J







Länge Marselle

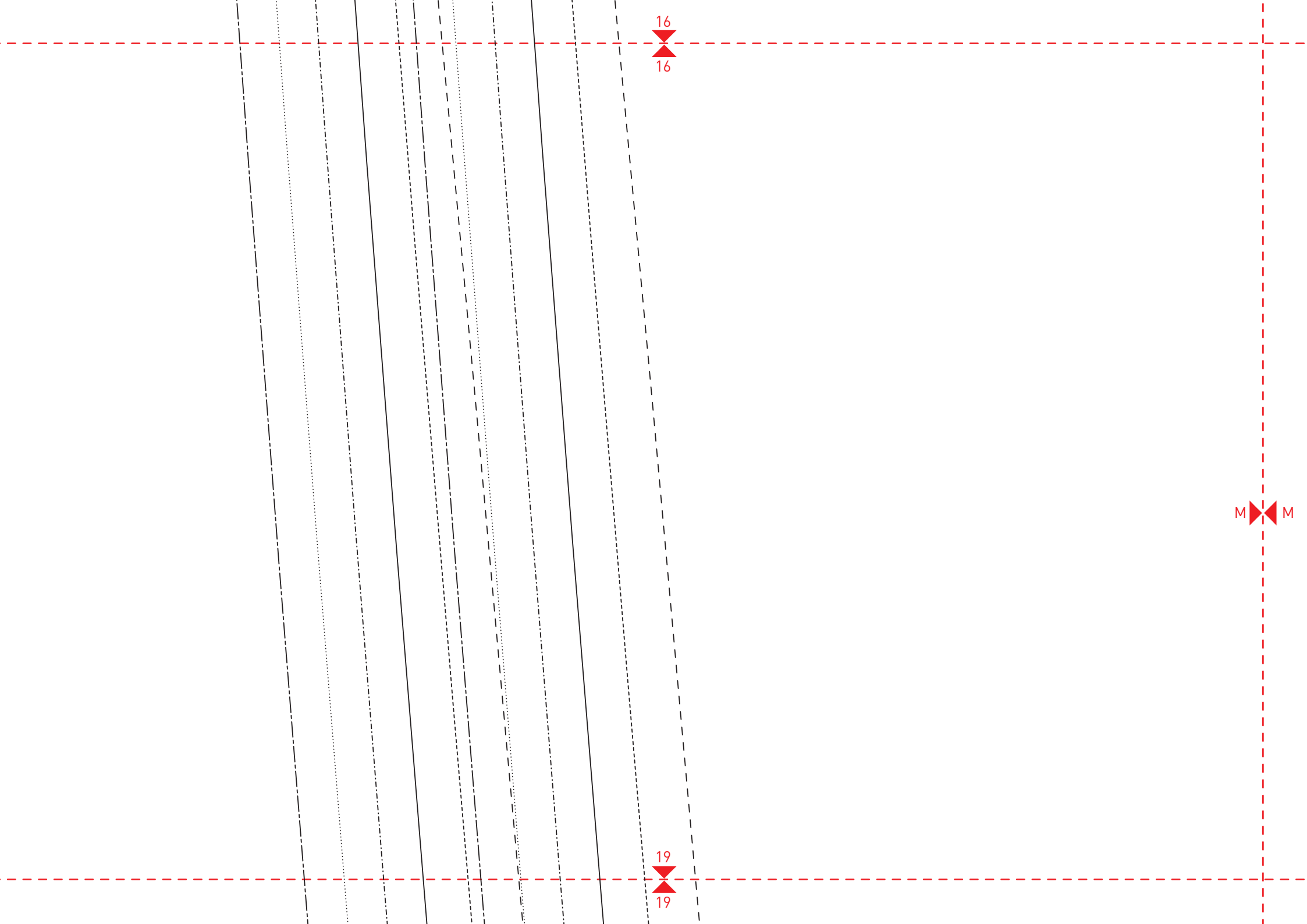


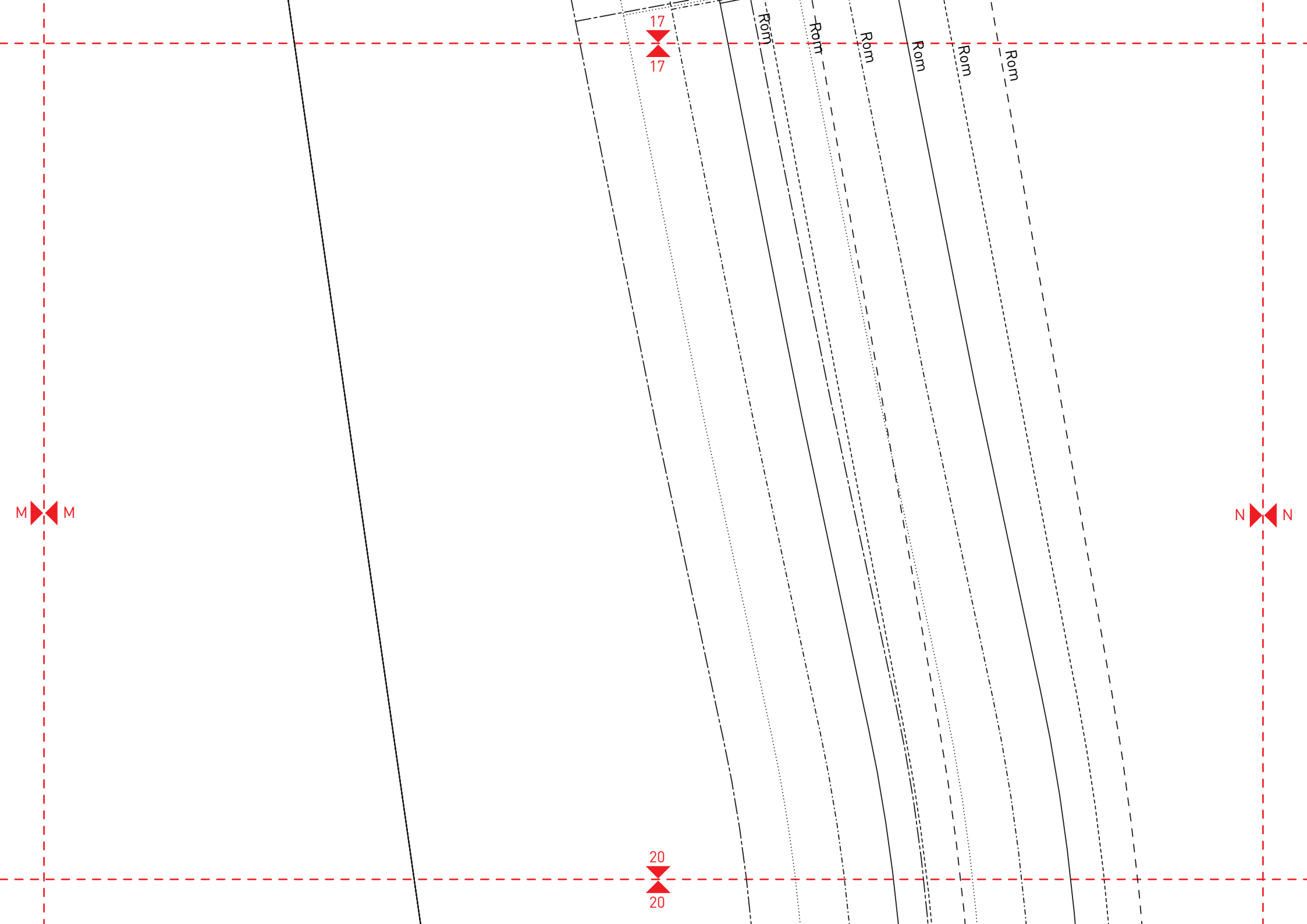
**Modell Paris & Mexiko**  
VORDERTEIL-BELEG  
1 x im Bruch

vordere Mitte/Bruch

15  
15

18  
18





N

**Modell Rom Marseille Tokio**

VORDERTEIL

1x im Bruch

Fadenlauf

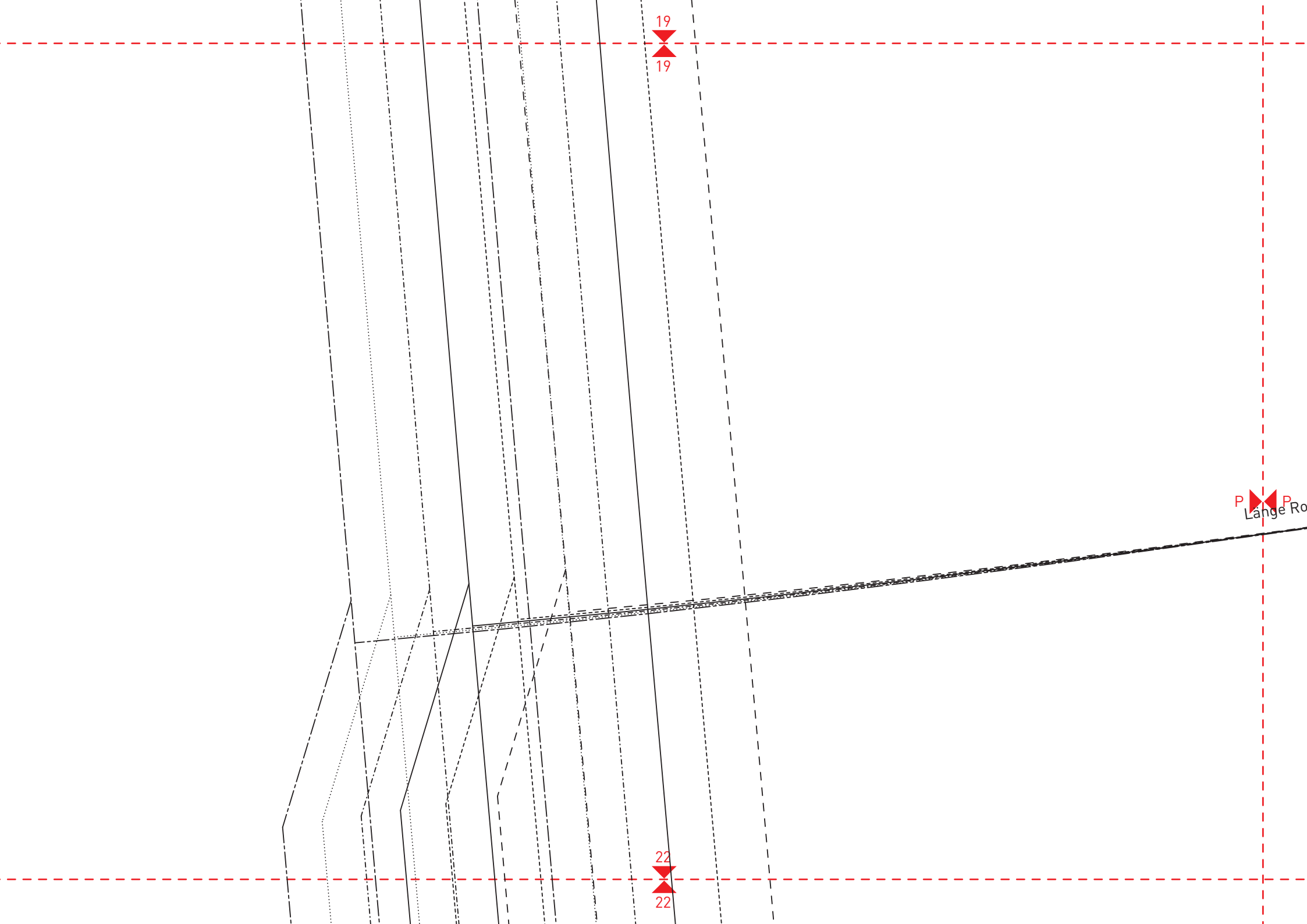
vordere Mitte/F

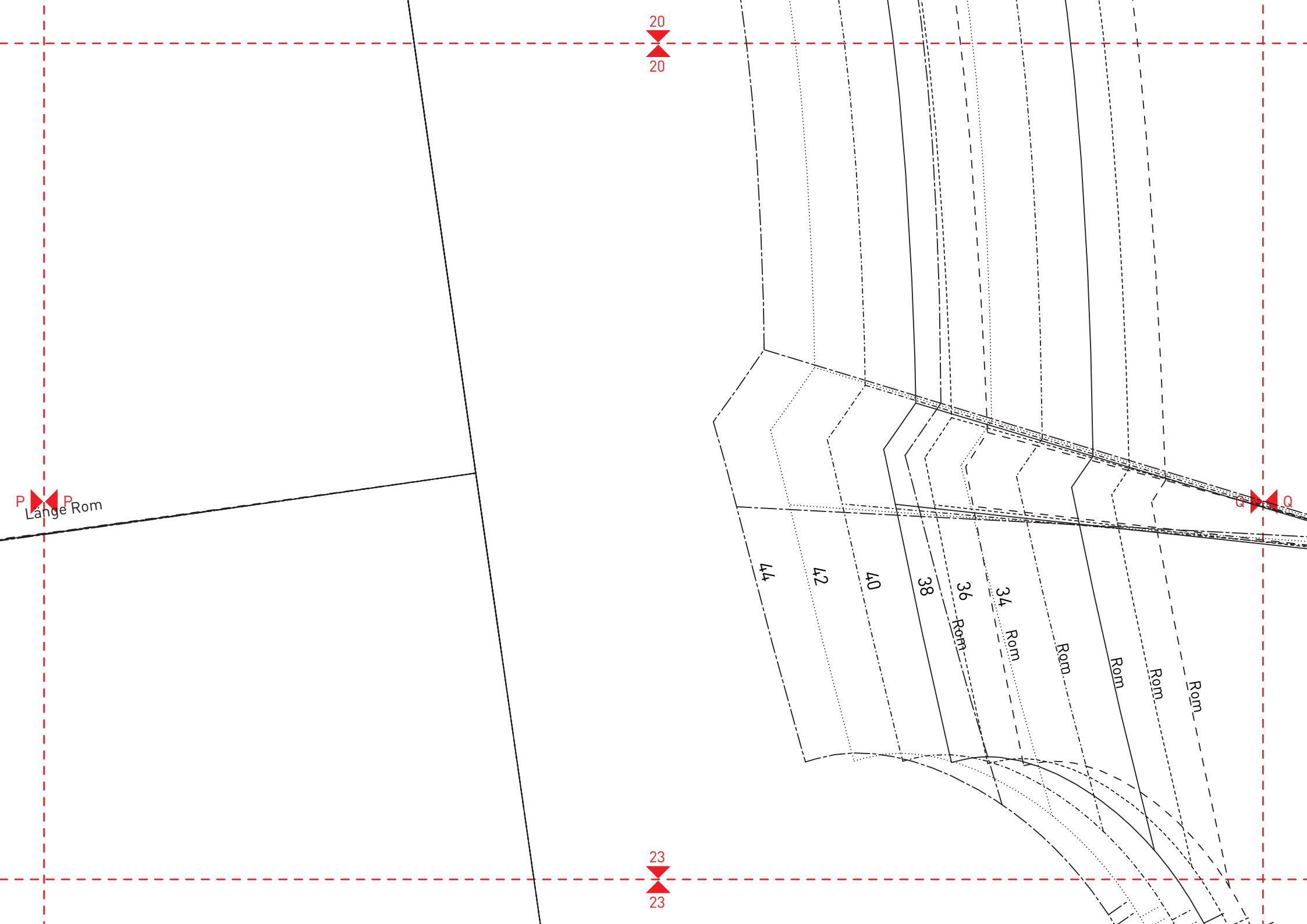
21

21

18

18





20

20

P

P

Länge Rom

P

P

Länge Rom

44

42

40

38

36

34

Rom

Rom

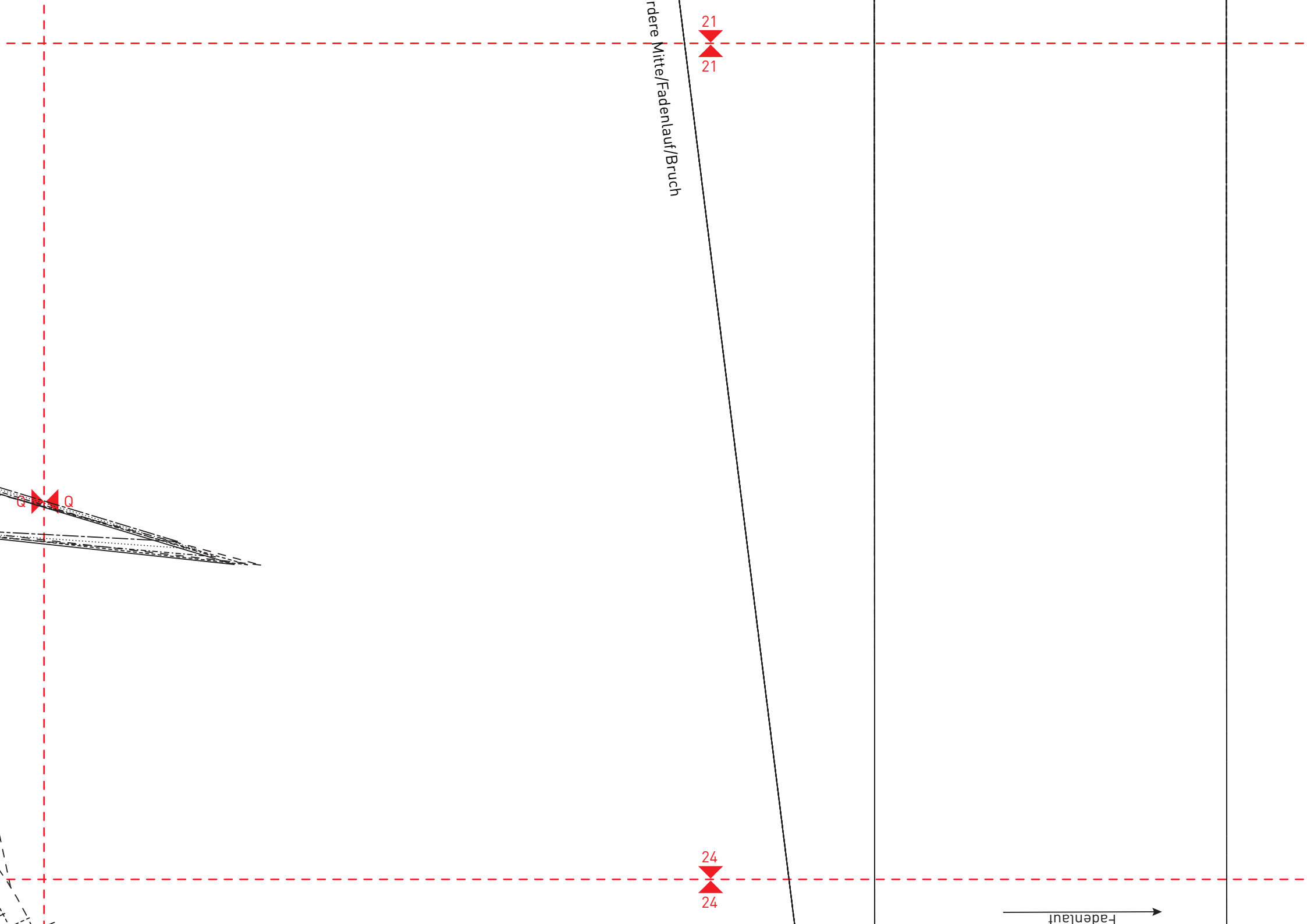
Rom

Rom

Rom

23

23





Schlitz Tokio

Schlitz Tokio

Schlitz Tokio

Schlitz Tokio

Schlitz Tokio

Schlitz Tokio

Schlitz Tokio

22

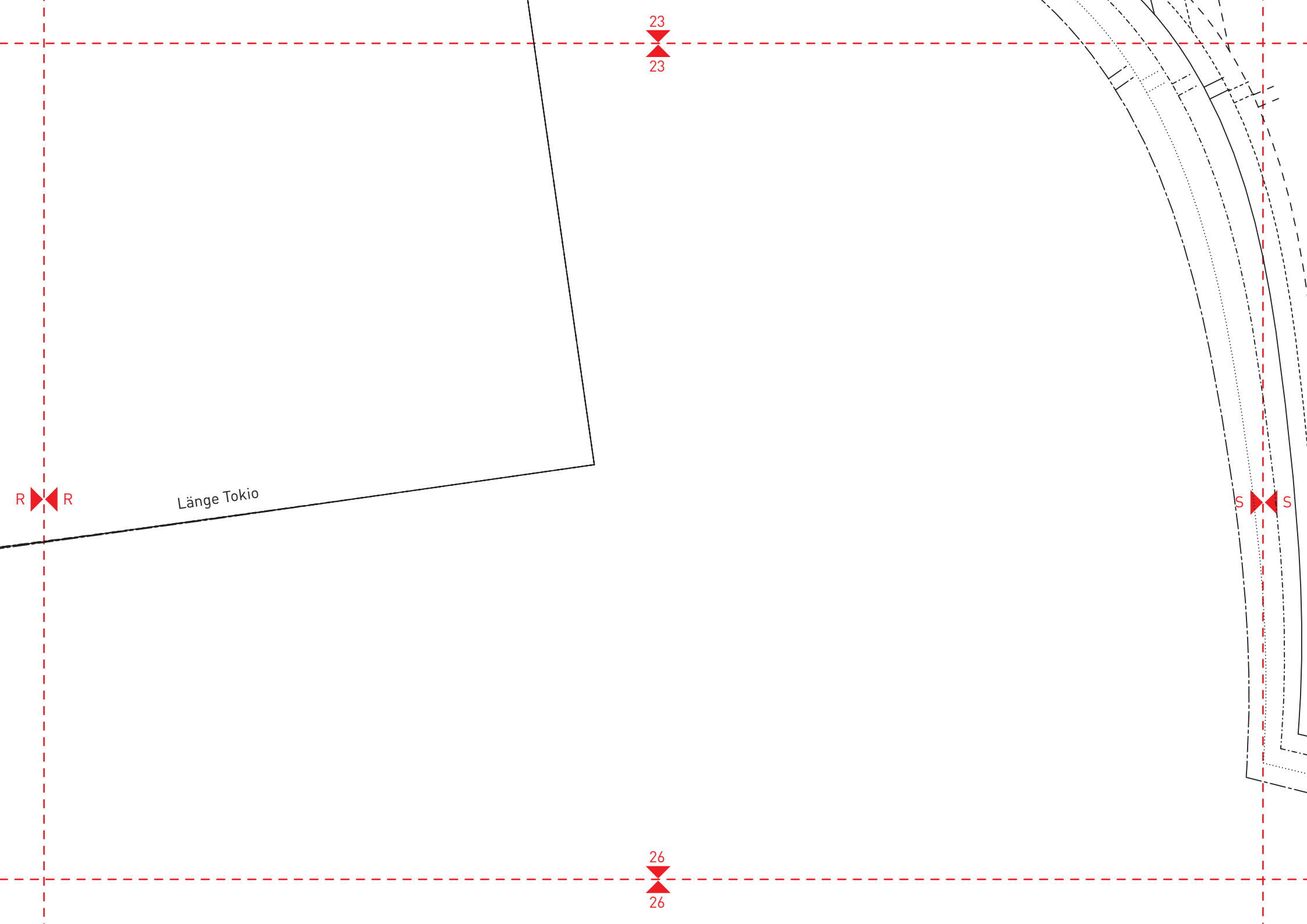
22

R

R

25

25



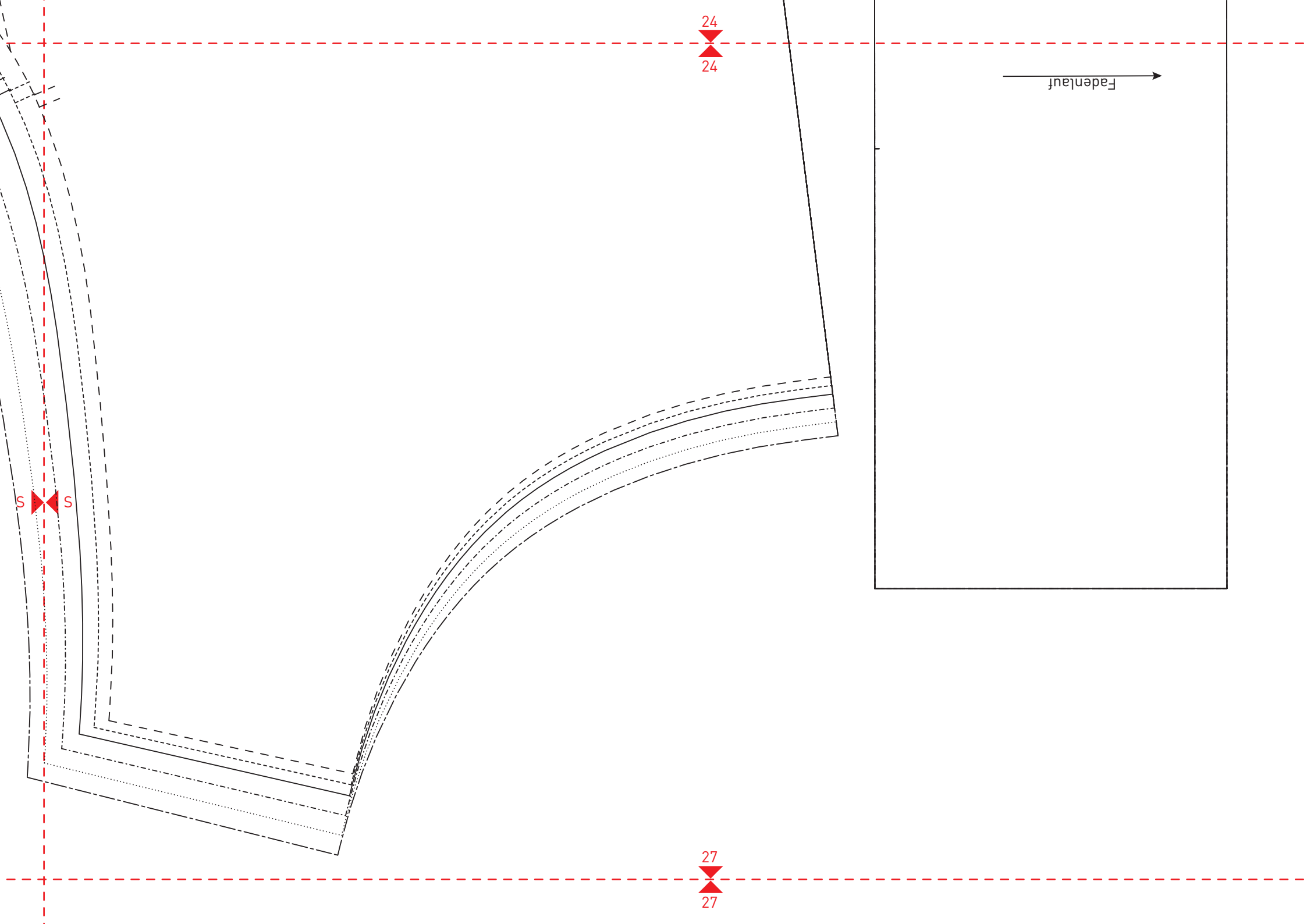
R R

Länge Tokio

23  
23

S S

26  
26




# EINFACH SCHÖNE Kleider & Tops

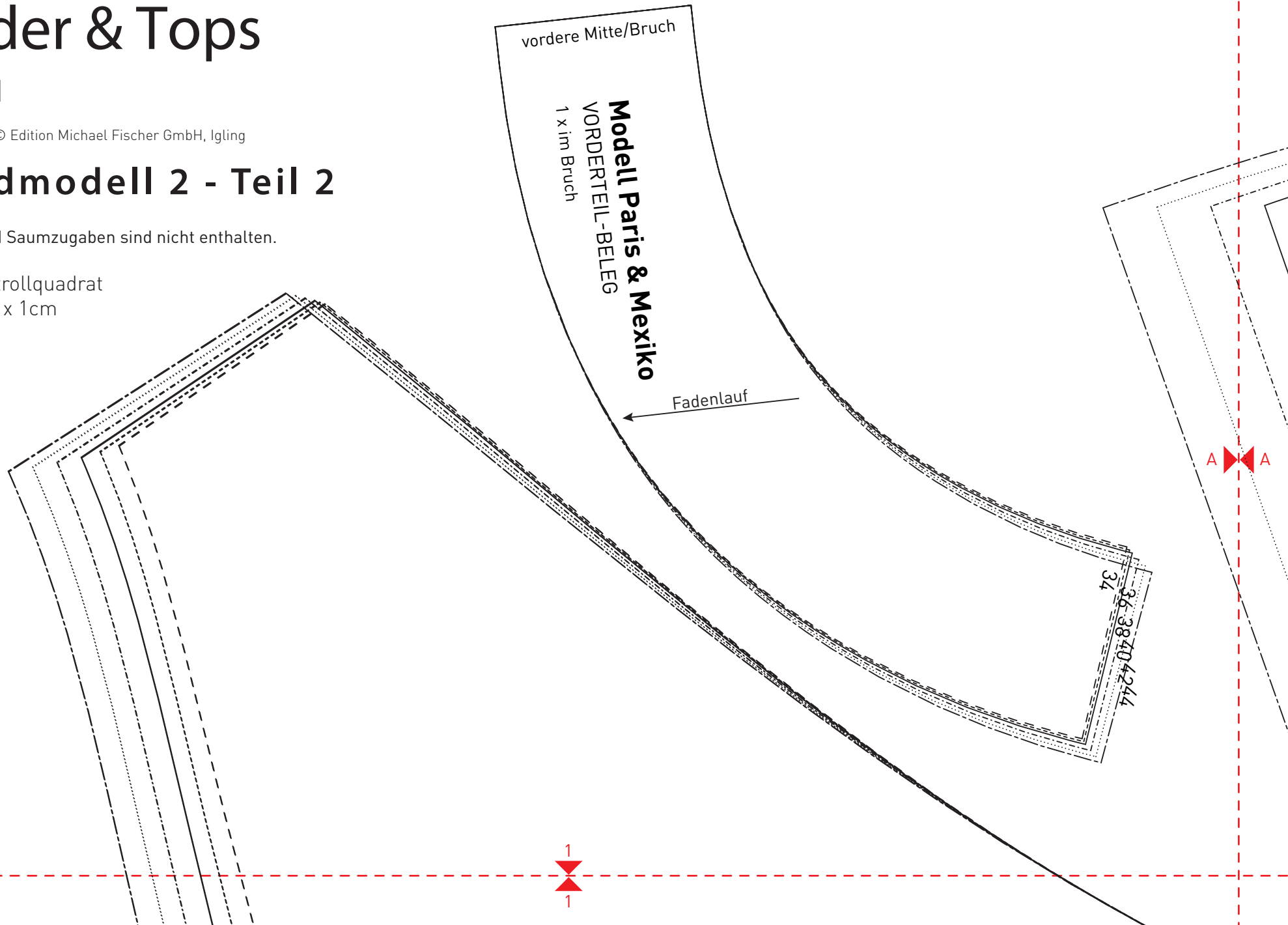
## NÄHEN

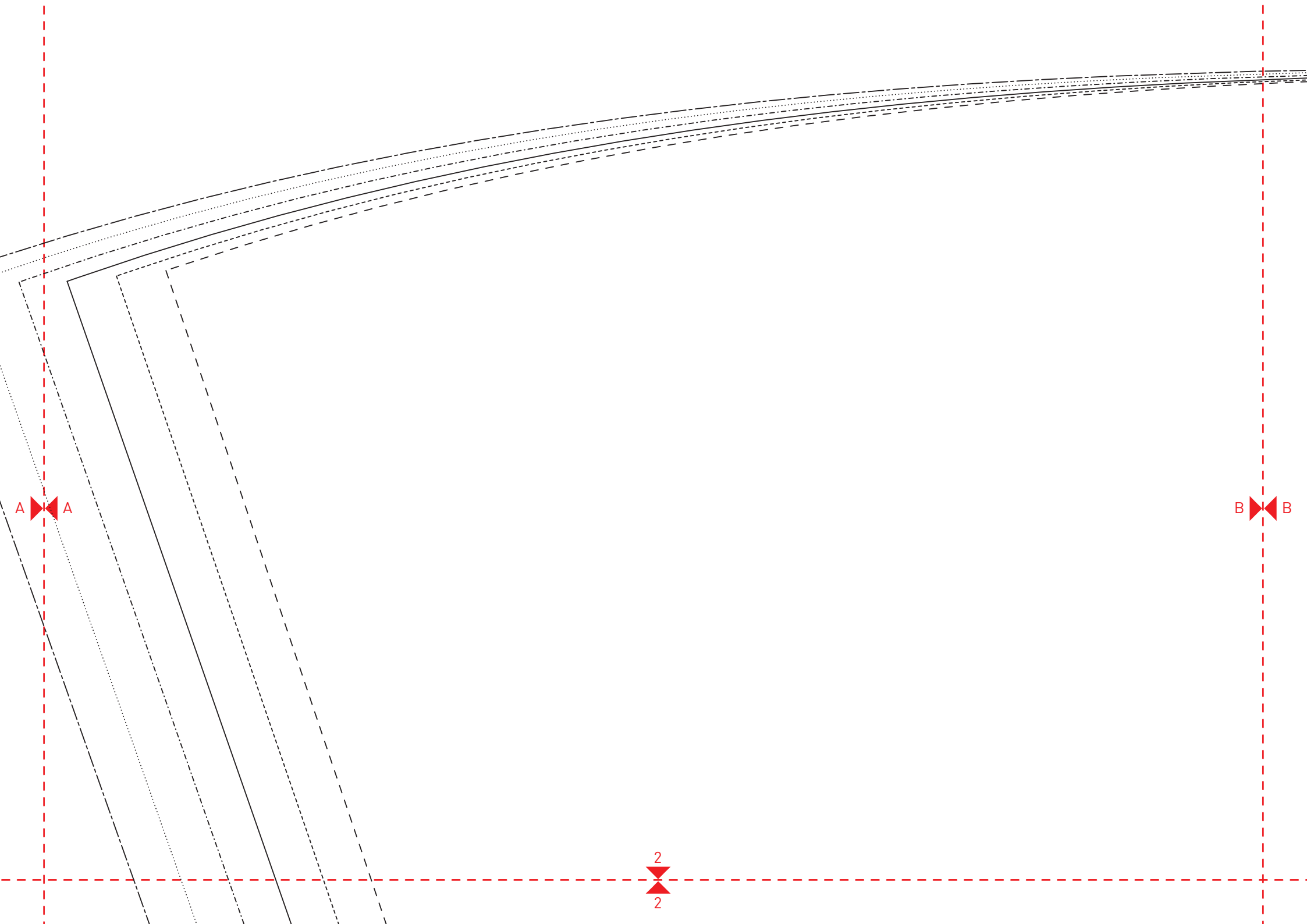
Alle Rechte bei © Edition Michael Fischer GmbH, Igling

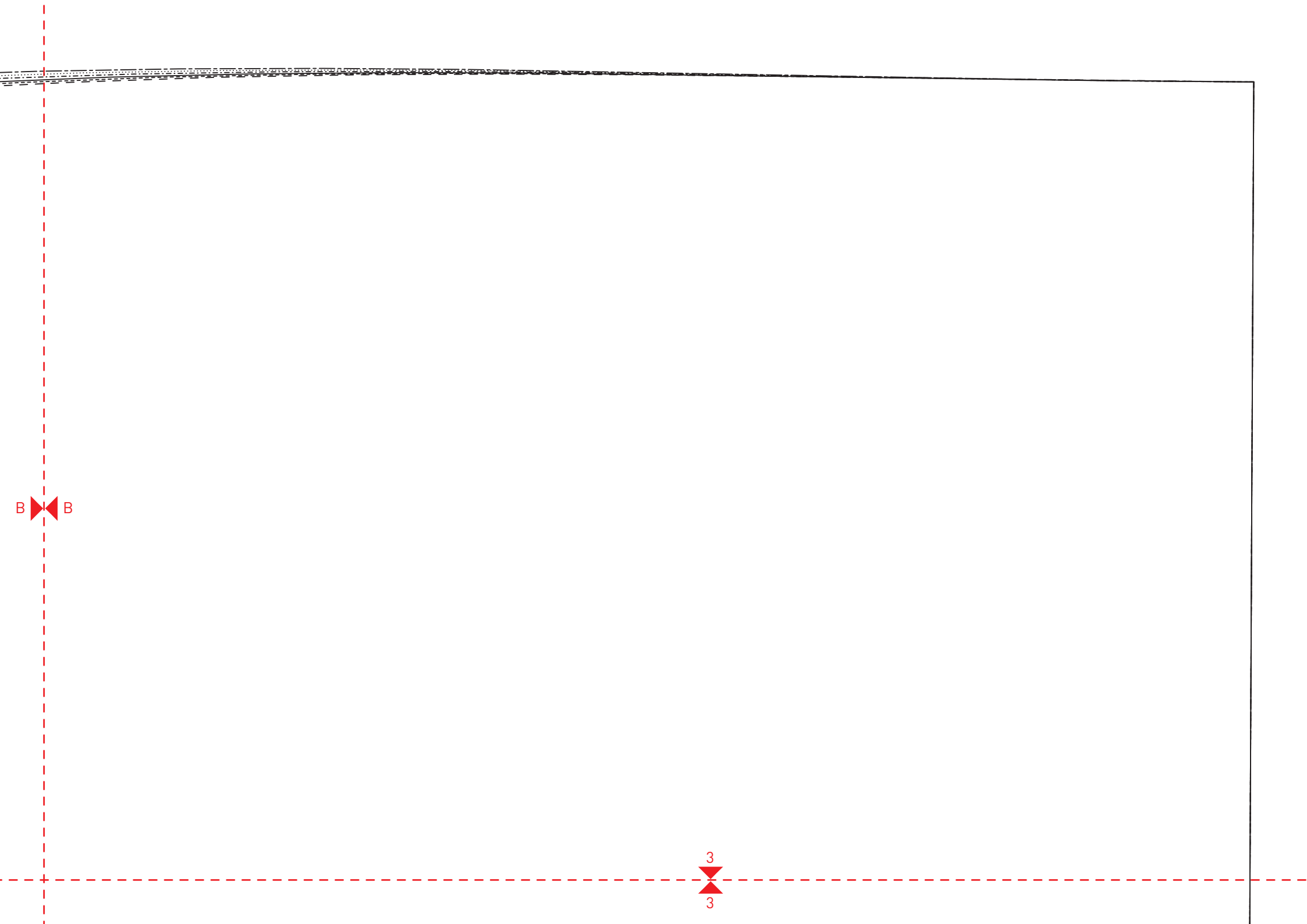
### Grundmodell 2 - Teil 2

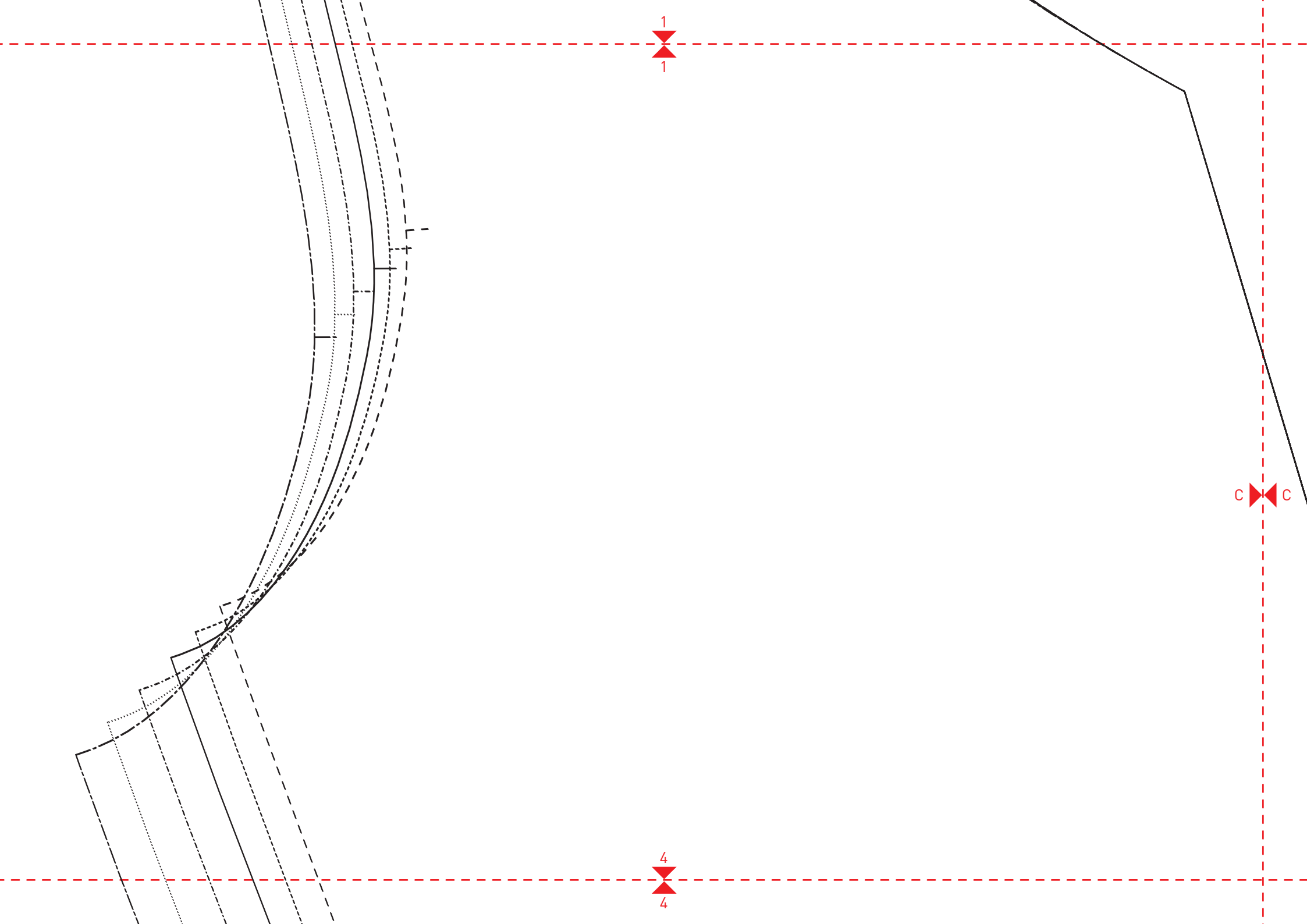
Die Naht- und Saumzugaben sind nicht enthalten.

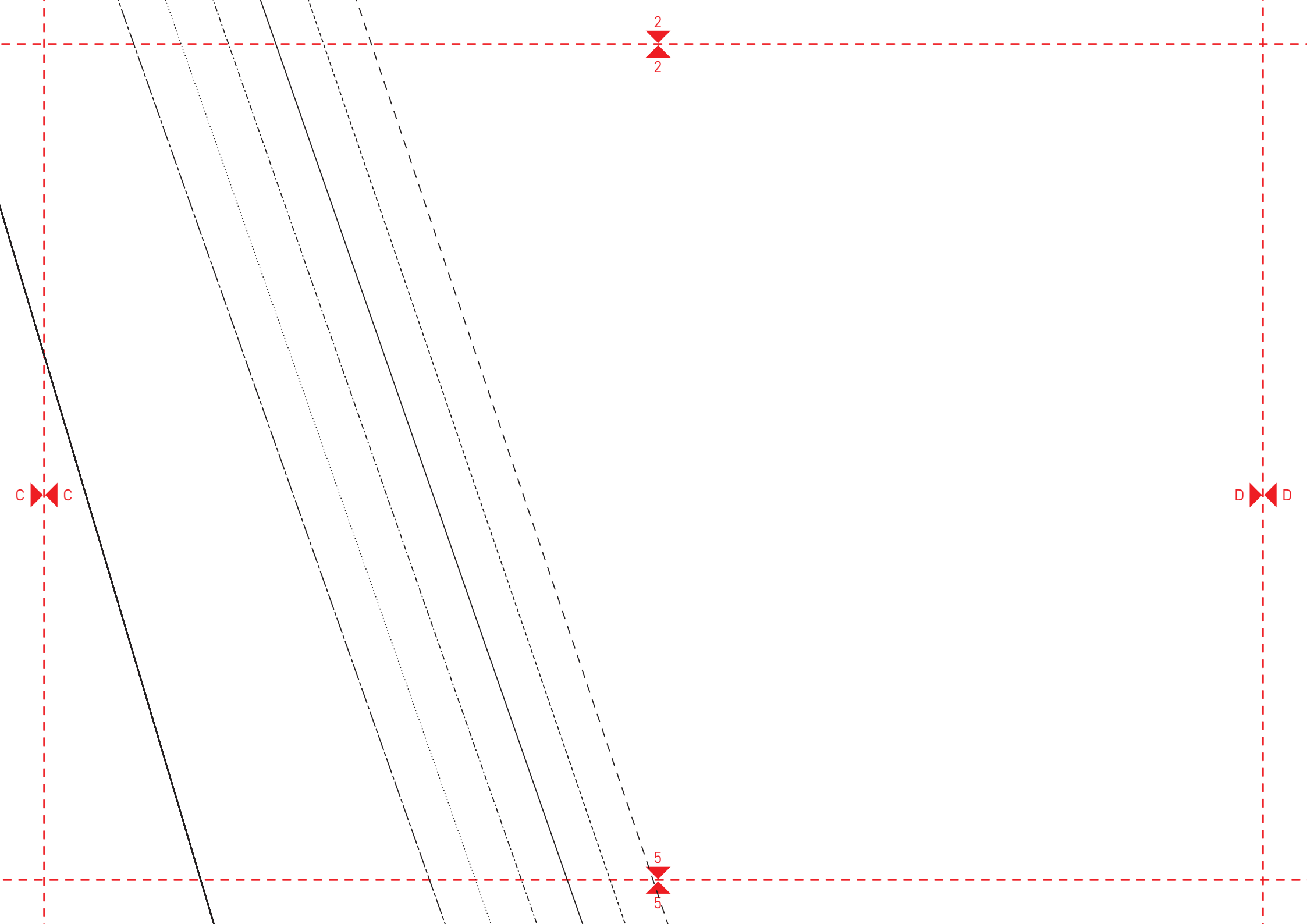
 Kontrollquadrat  
1cm x 1cm





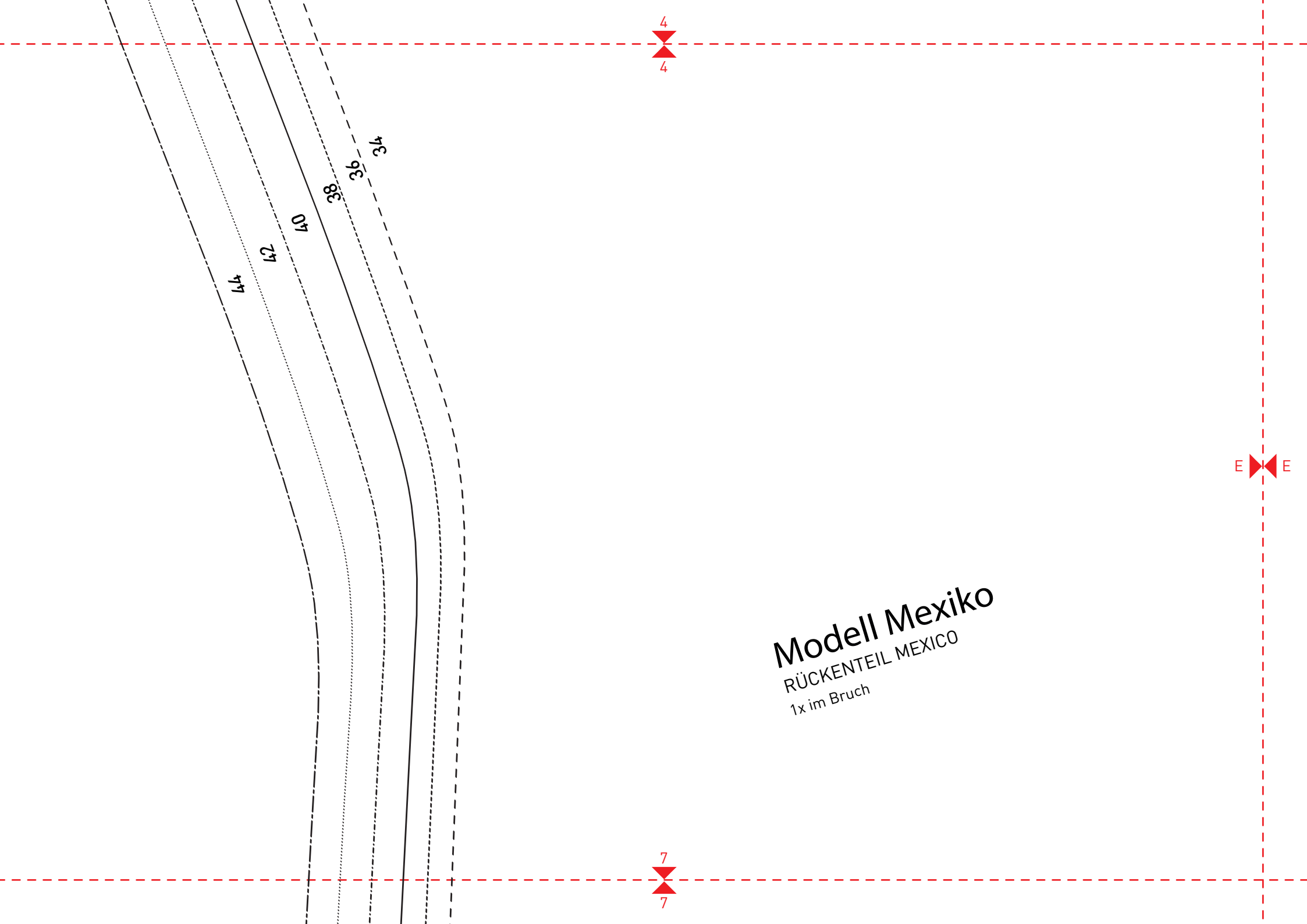












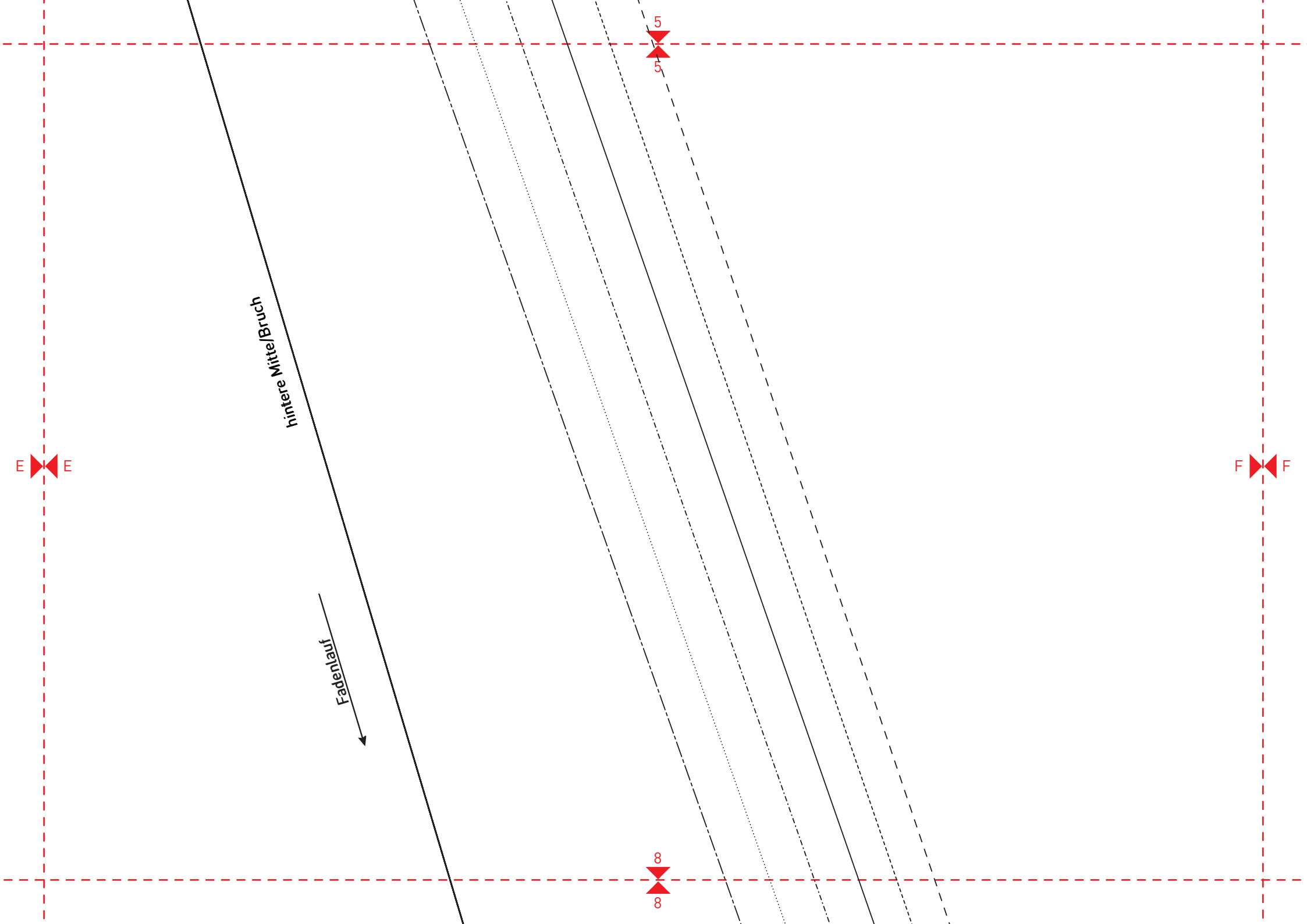
**Modell Mexiko**  
RÜCKENTEIL MEXICO  
1x im Bruch

34  
36  
38  
40  
42  
44  
47  
49

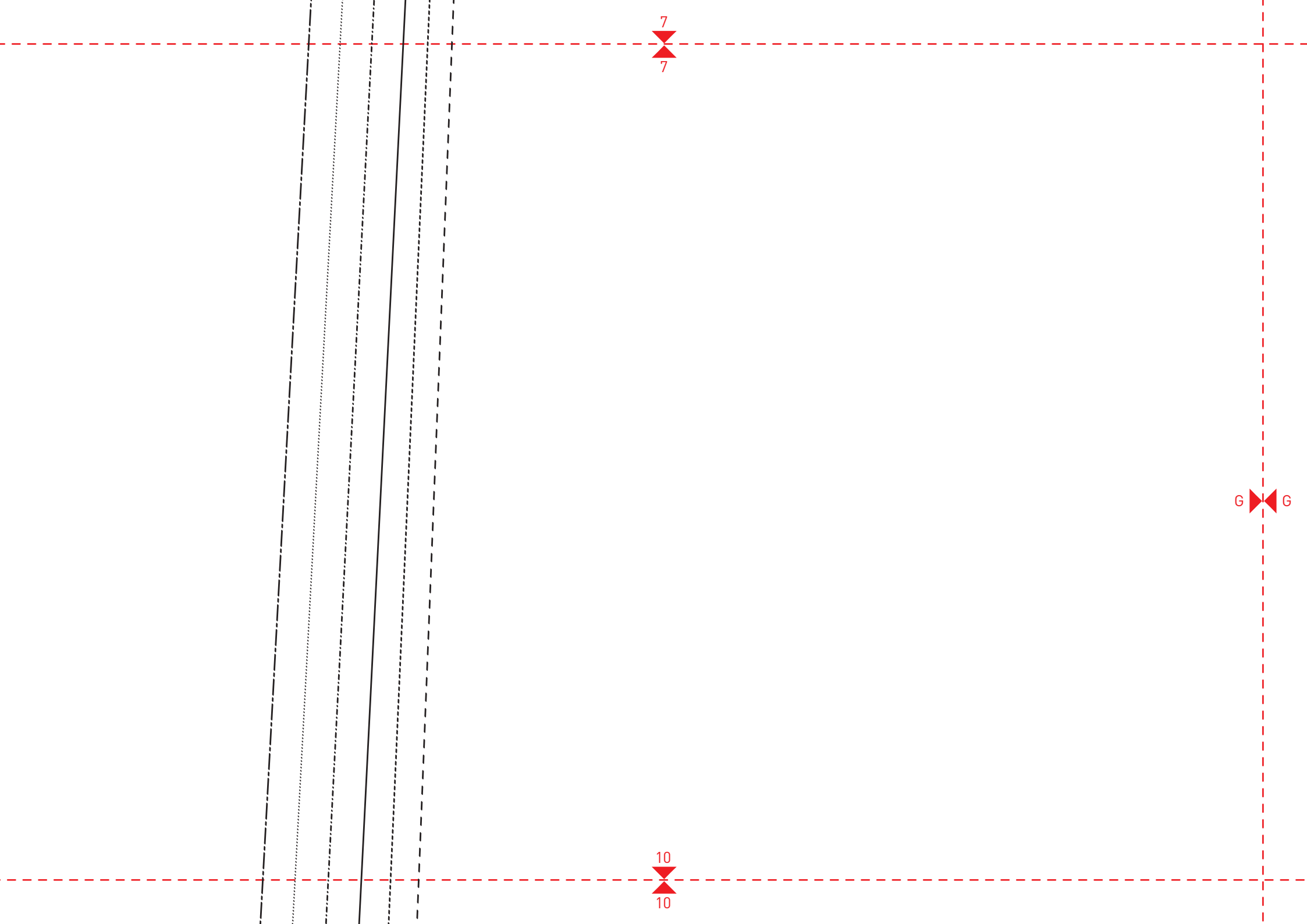
4  
4

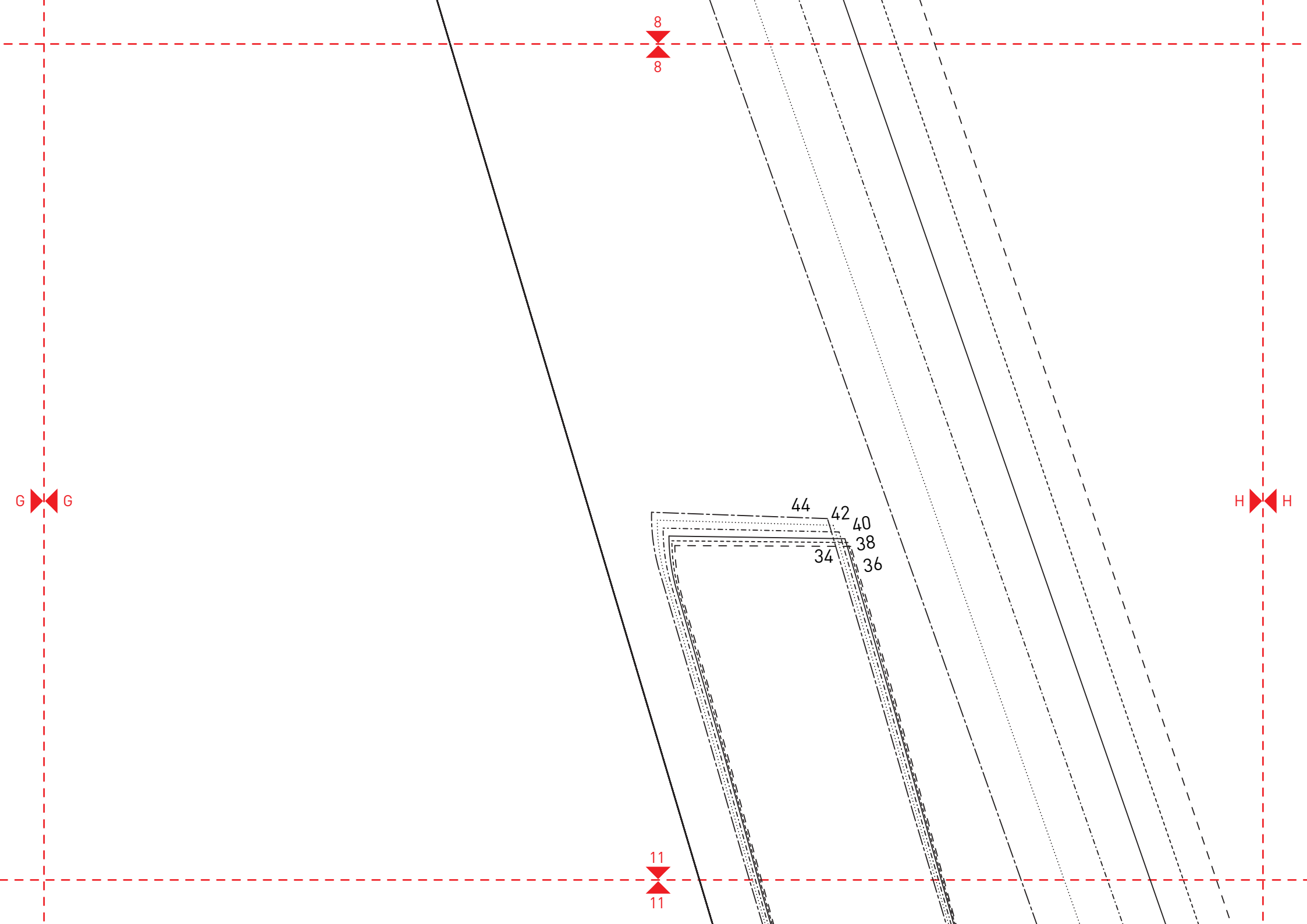
E E

7  
7









8

8

8

G

G

H

H

11

11

44

42

40

38

36

34







11  
11

**Modell Paris & Mexiko**  
RÜCKENTEIL BELEG  
1x im Bruch

Fadenlauf

HM//Bruch

14  
14

J J

I I

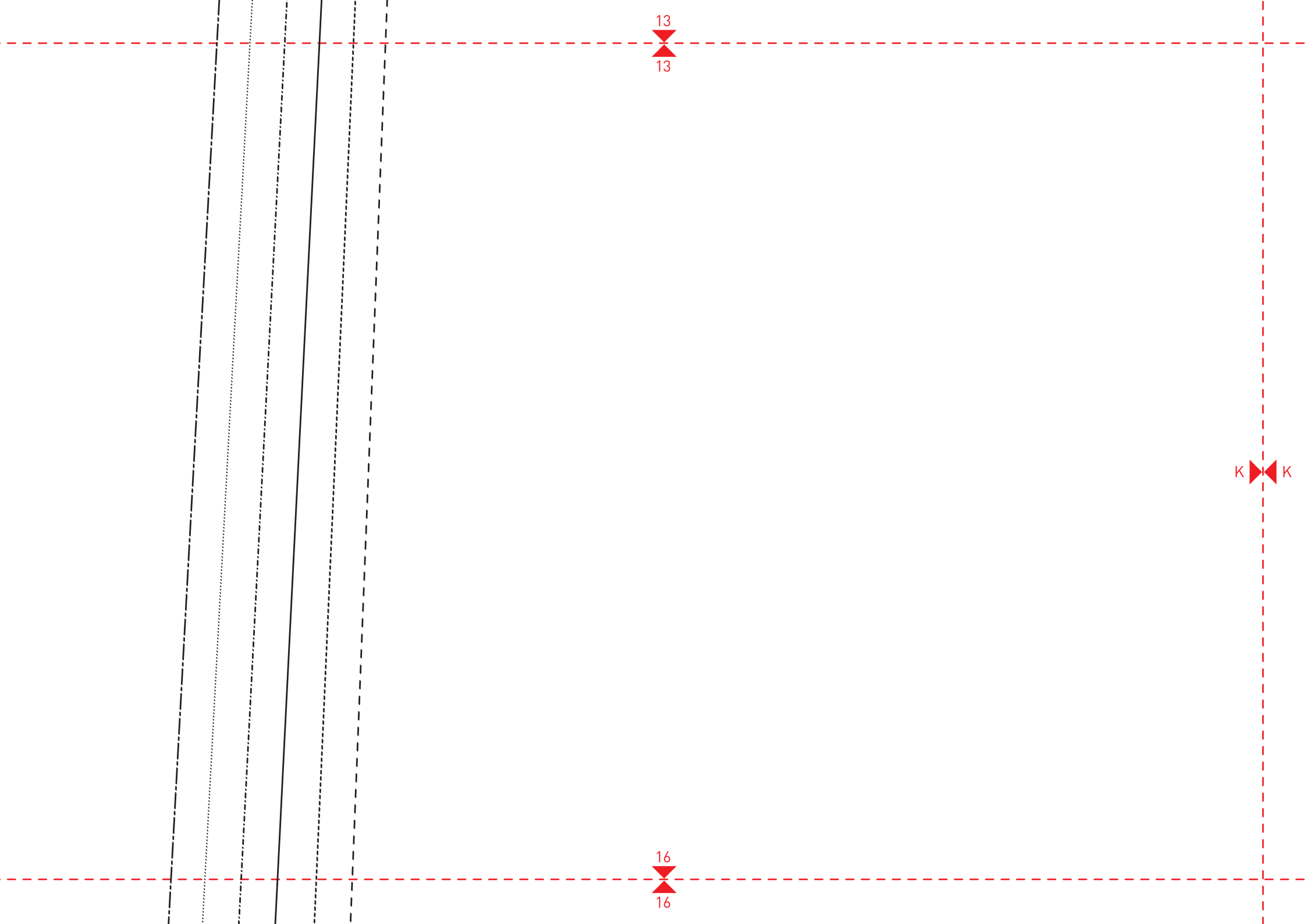
vordere Mitte/Bruch

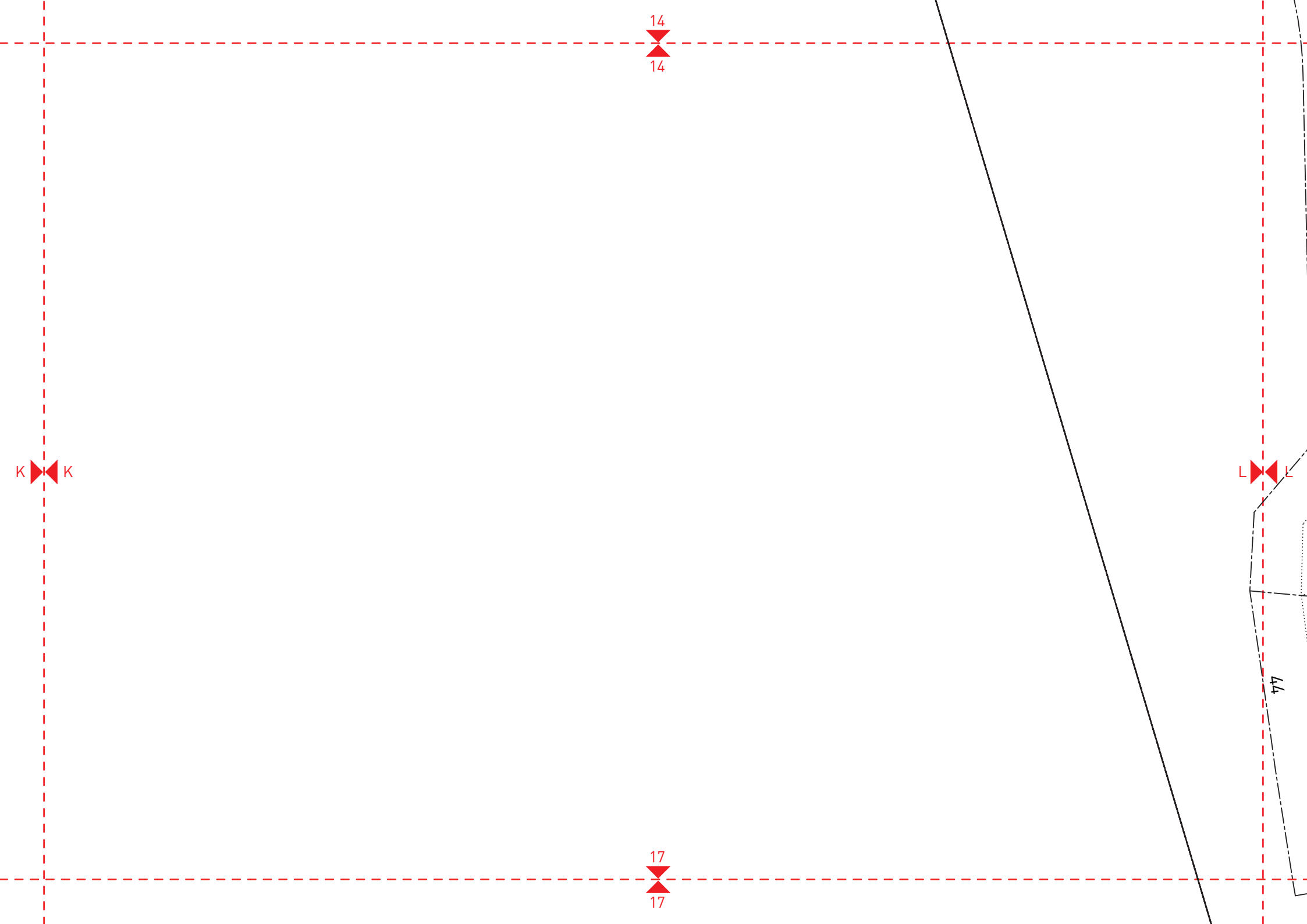
**Modell Mexiko**  
VORDERTEIL MEXICO  
1x im Bruch

15  
15

12  
12

J J





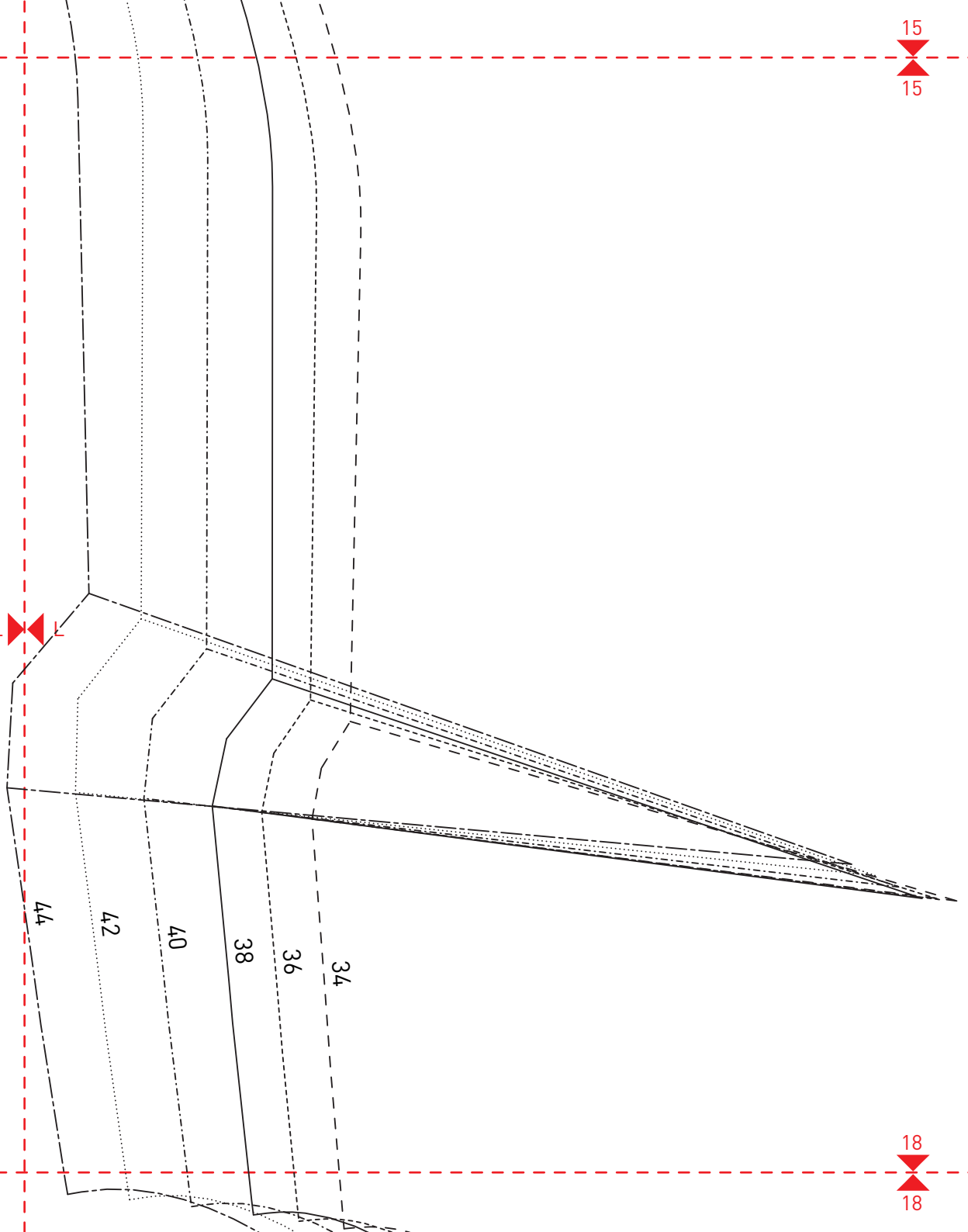
Bruch

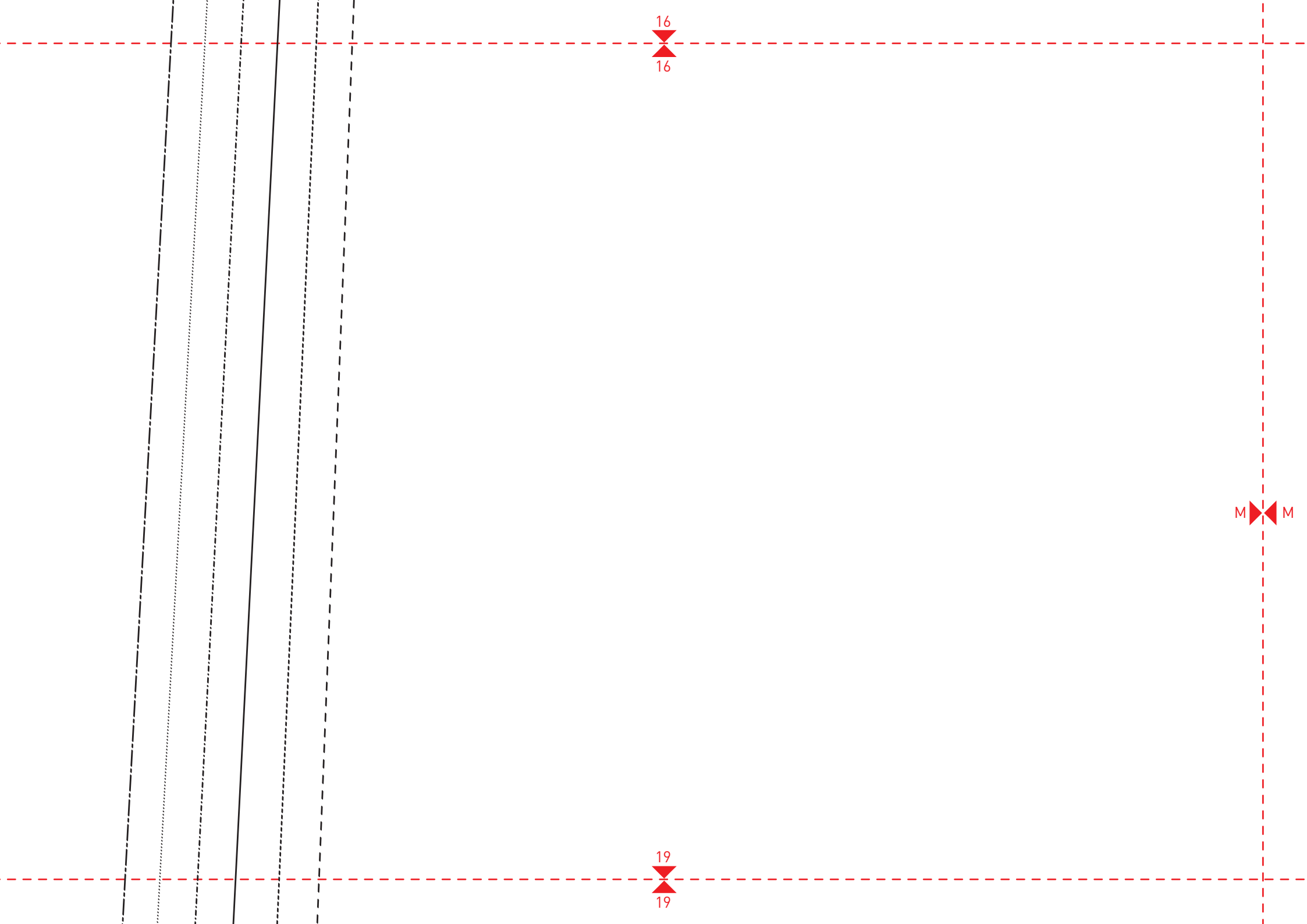
Fadenlauf

15  
15

18  
18

L  
L





16

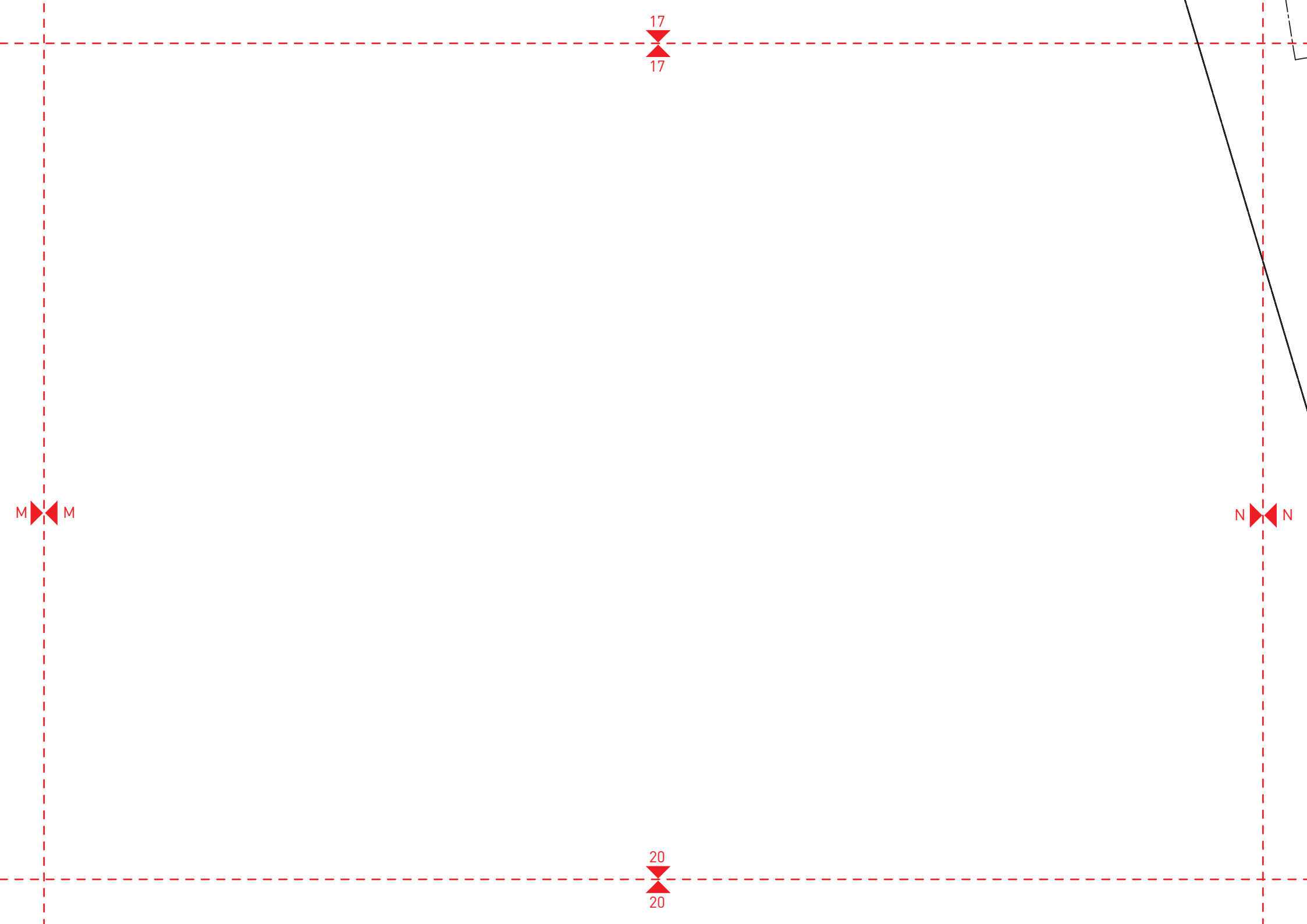
16

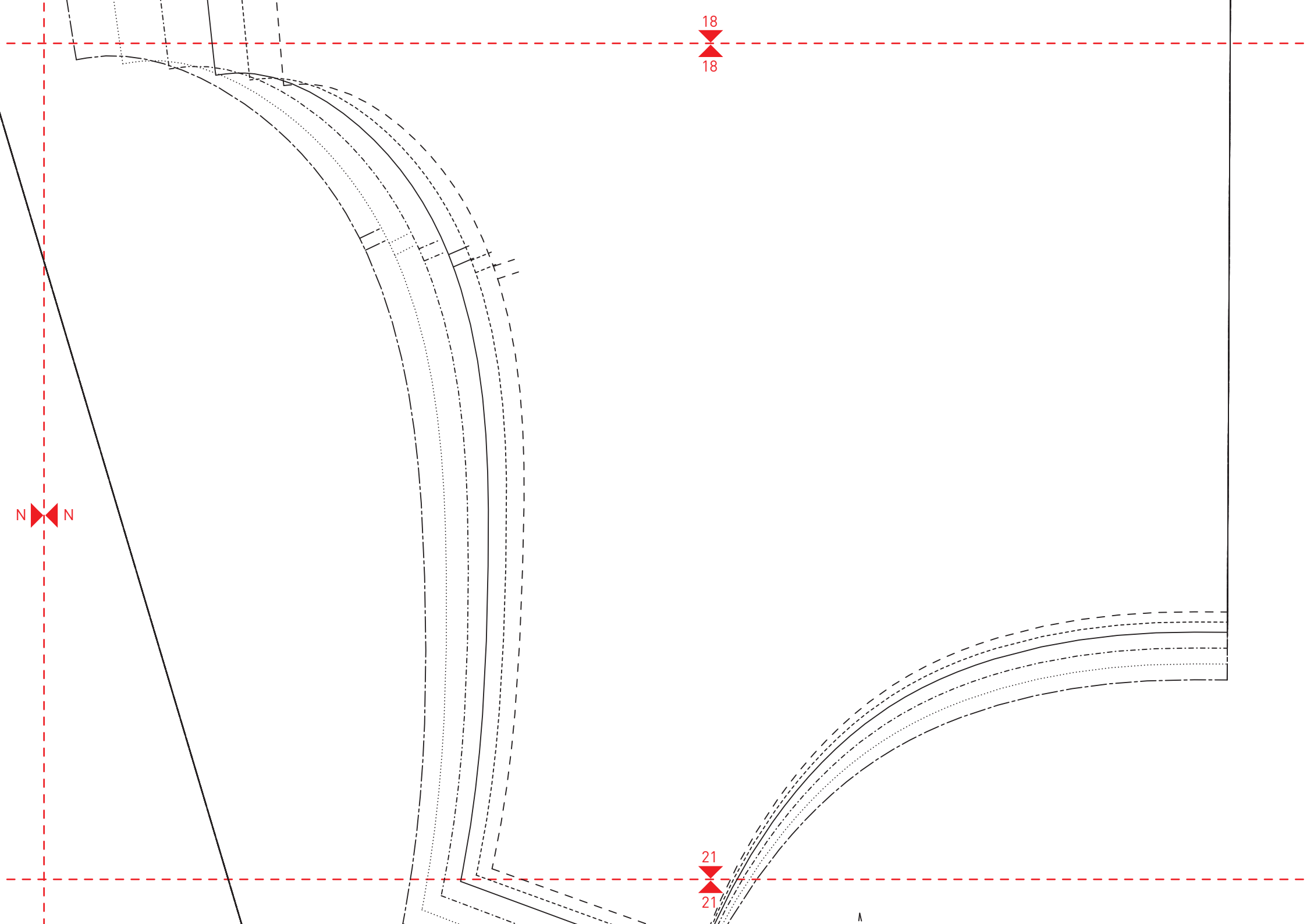
19

19

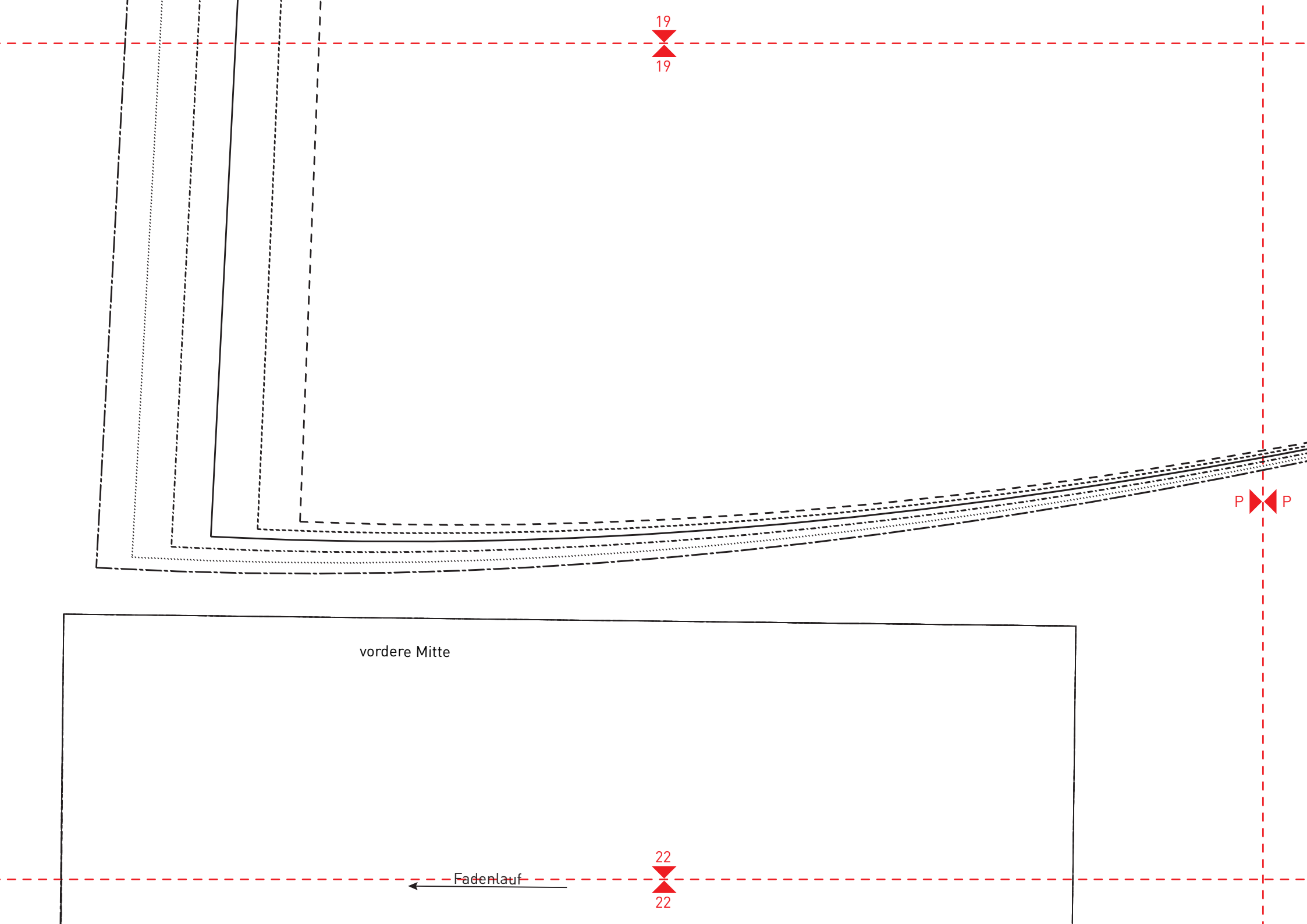
M

M









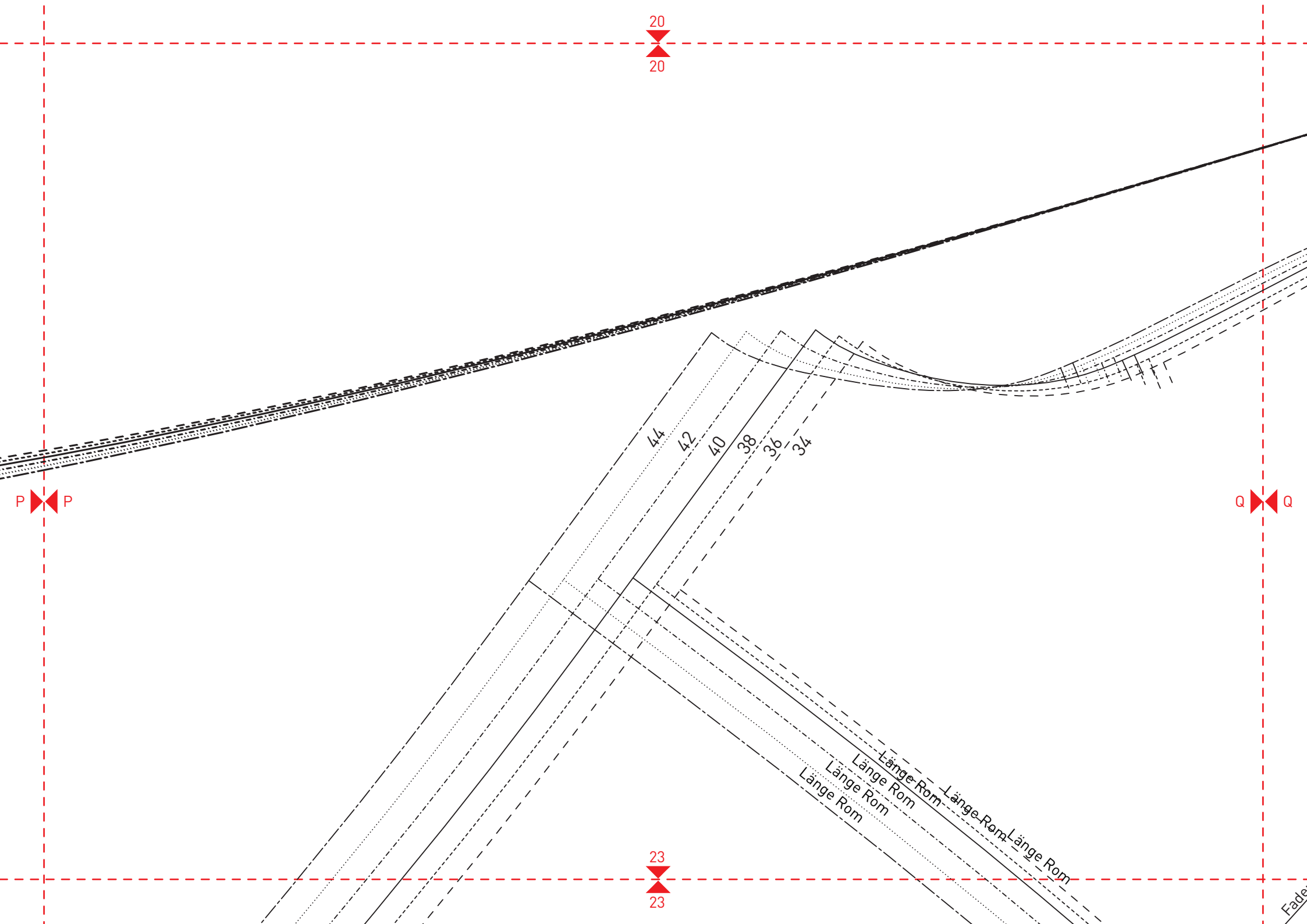
19  
19

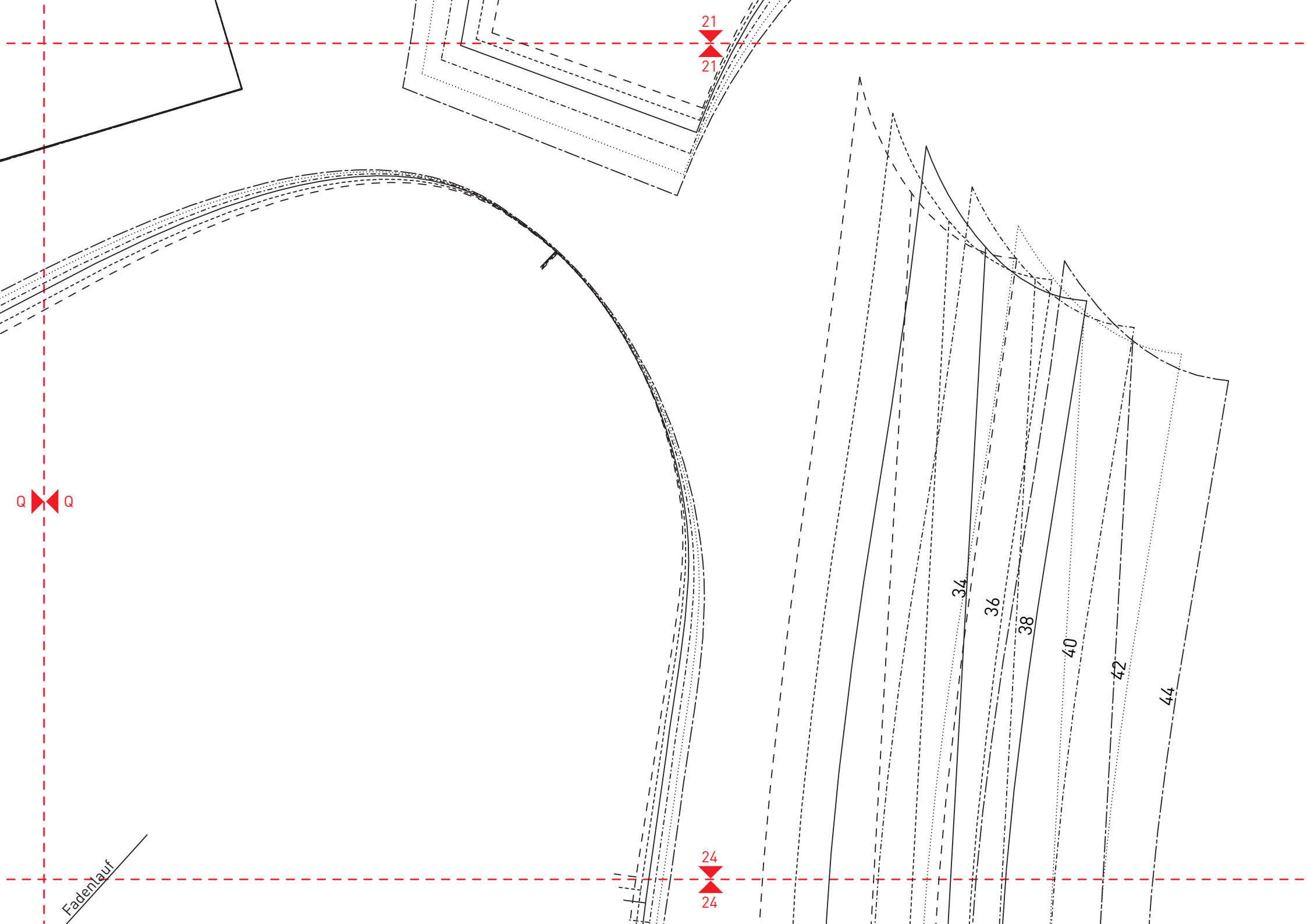
P P

vordere Mitte

Fadenlauf

22  
22





21

21

Q

Q

Fadenlauf

24

24

34

36

38

40

42

44

Fadenlauf

**Modell Paris**  
VORDEROCK  
1x im Bruch

22  
22

34

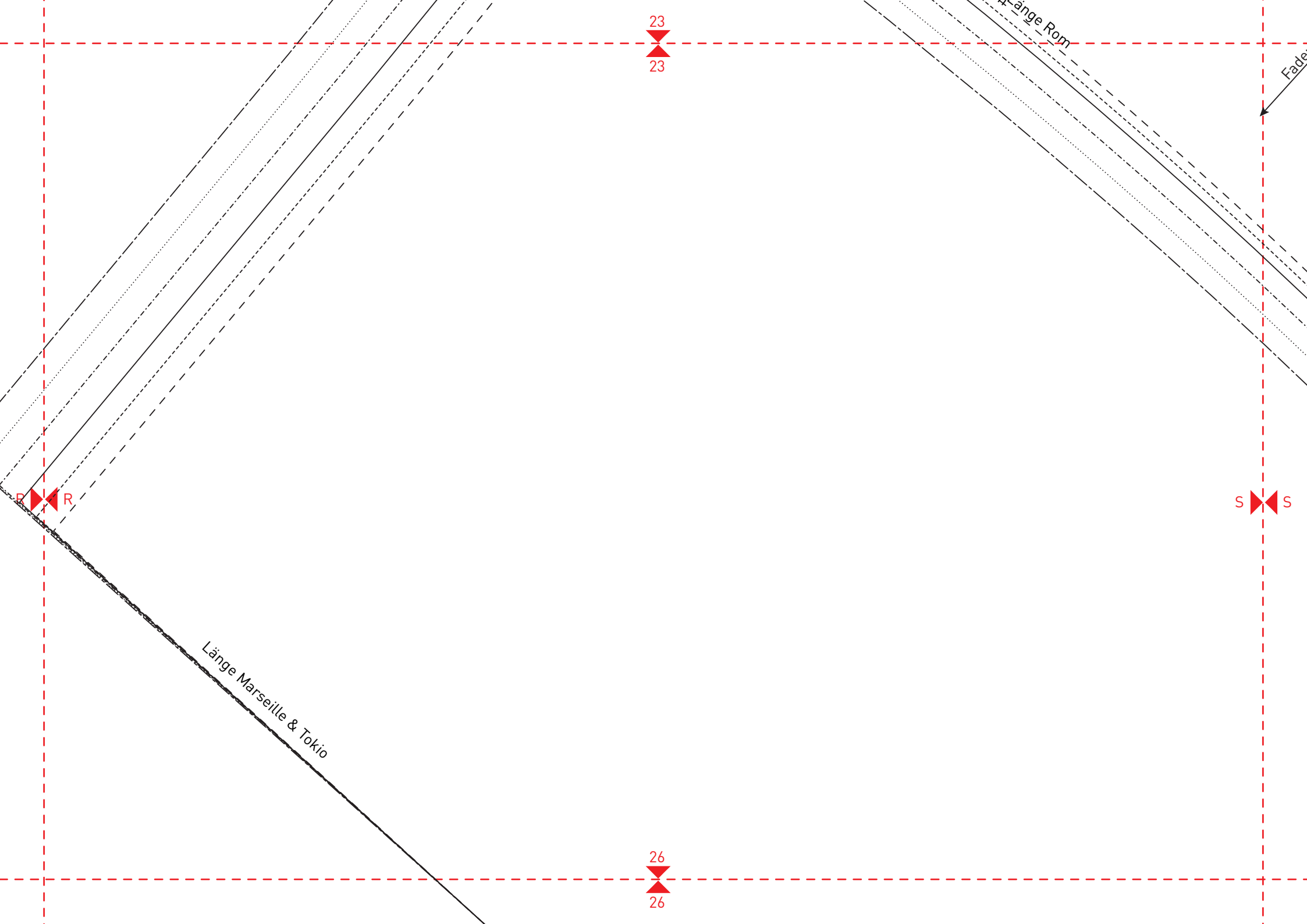
36

25  
25

38

R

R



Fadenlauf

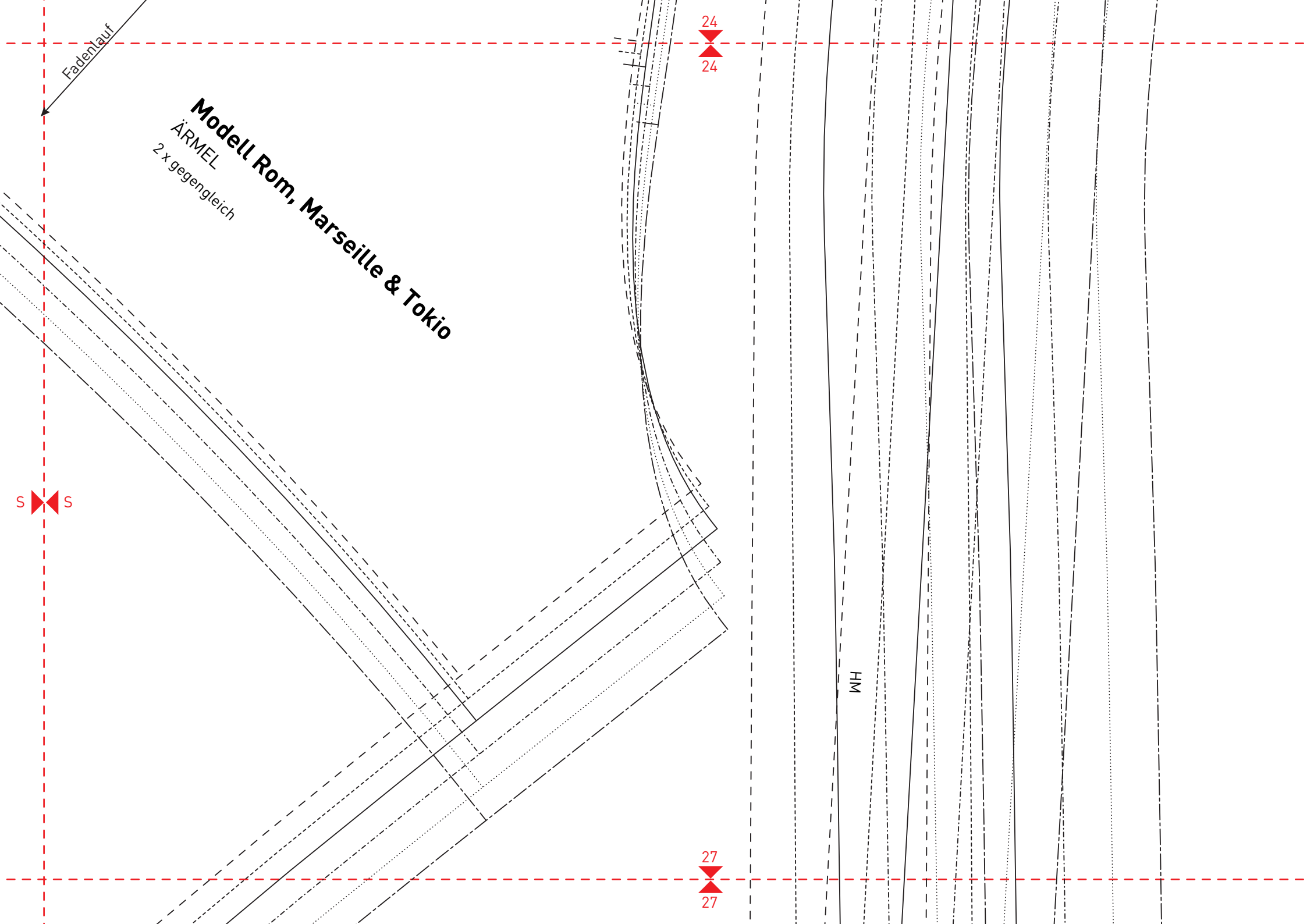
**Modell Rom, Marseille & Tokio**  
ÄRMEL  
2 x gegengleich

S S

24  
24

27  
27

HM



38

25



25

38

40

42

44

77

72

70

38

36

34

28

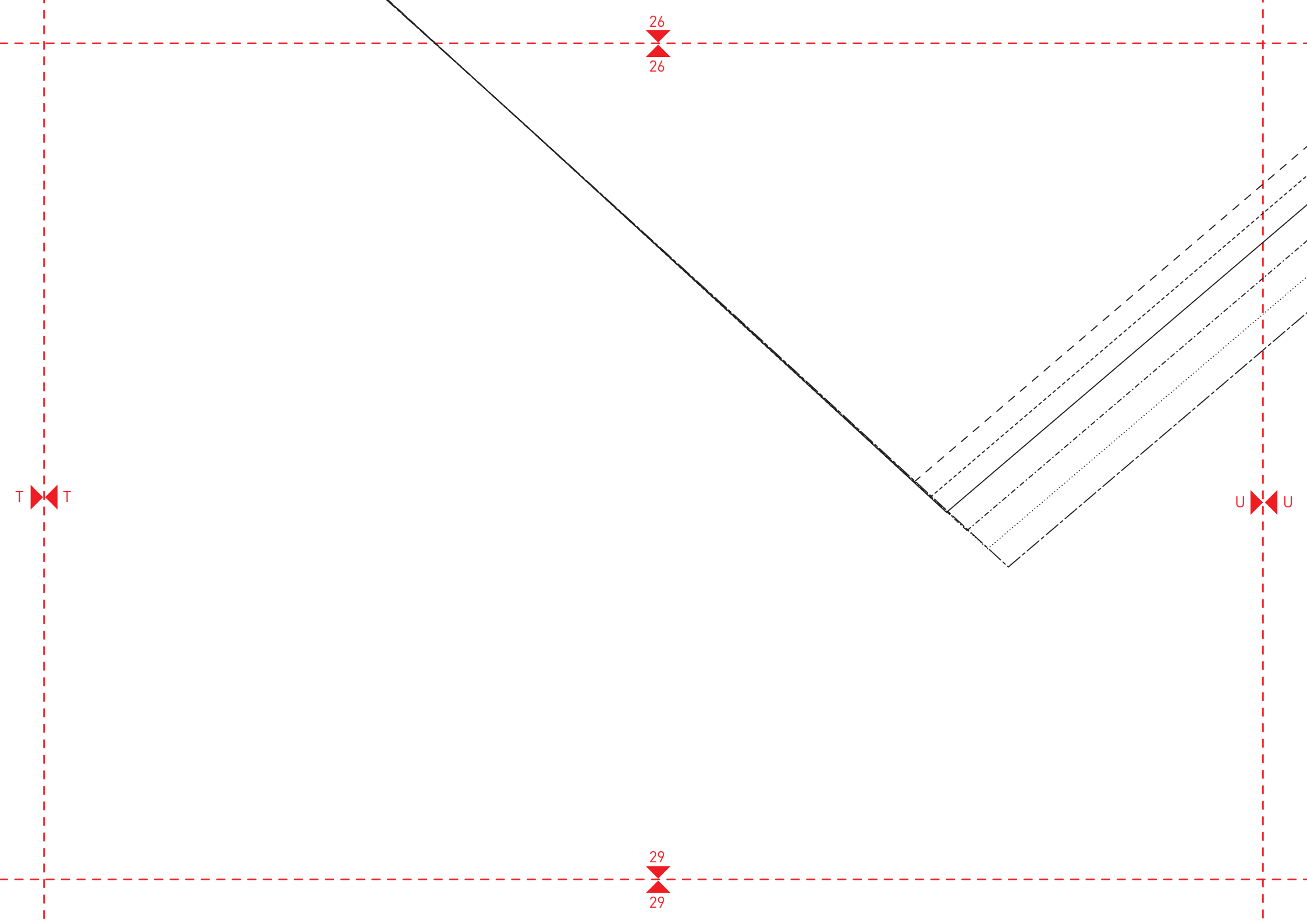


28

T



T



26

26

T

T

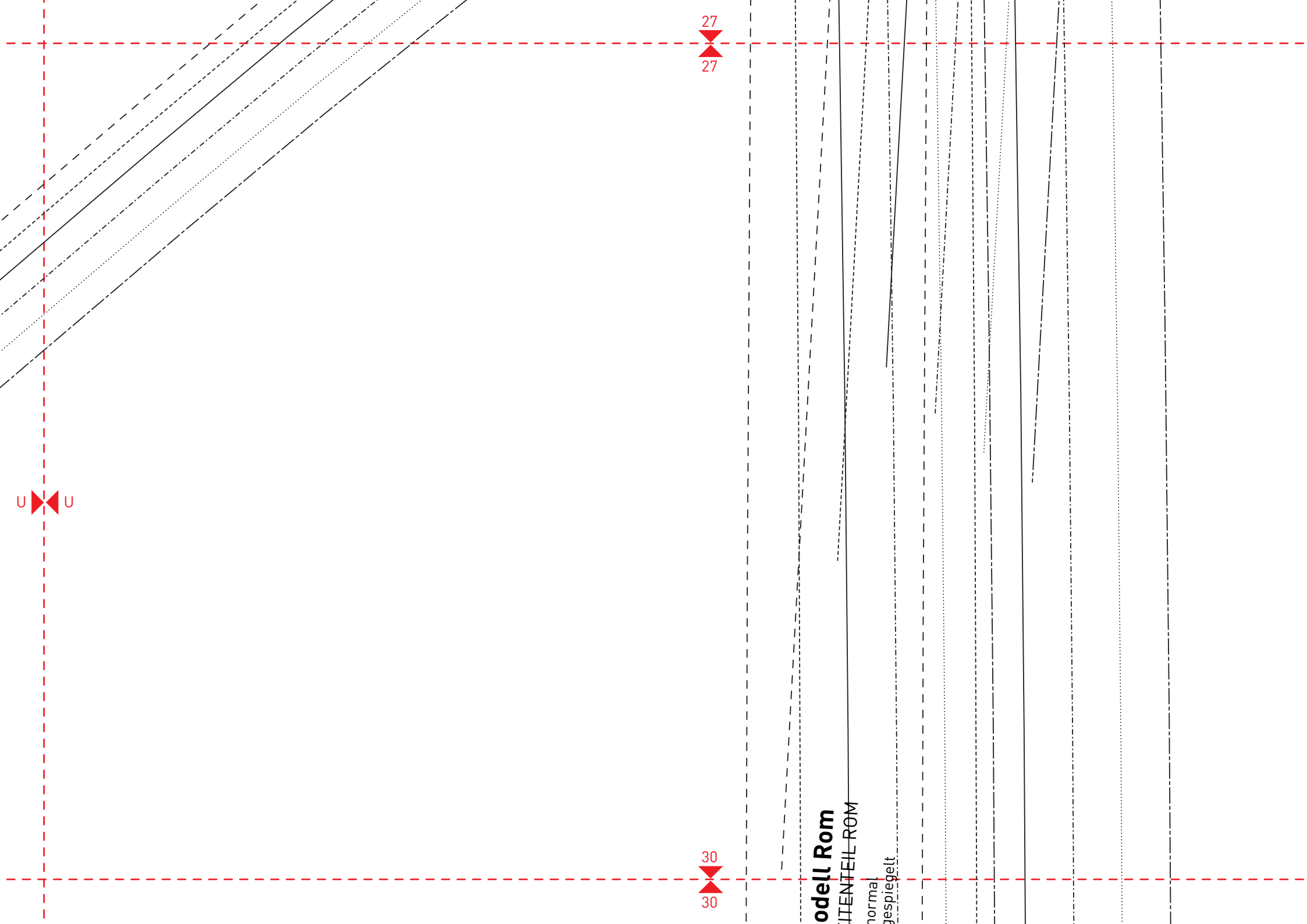
U

U

29

29





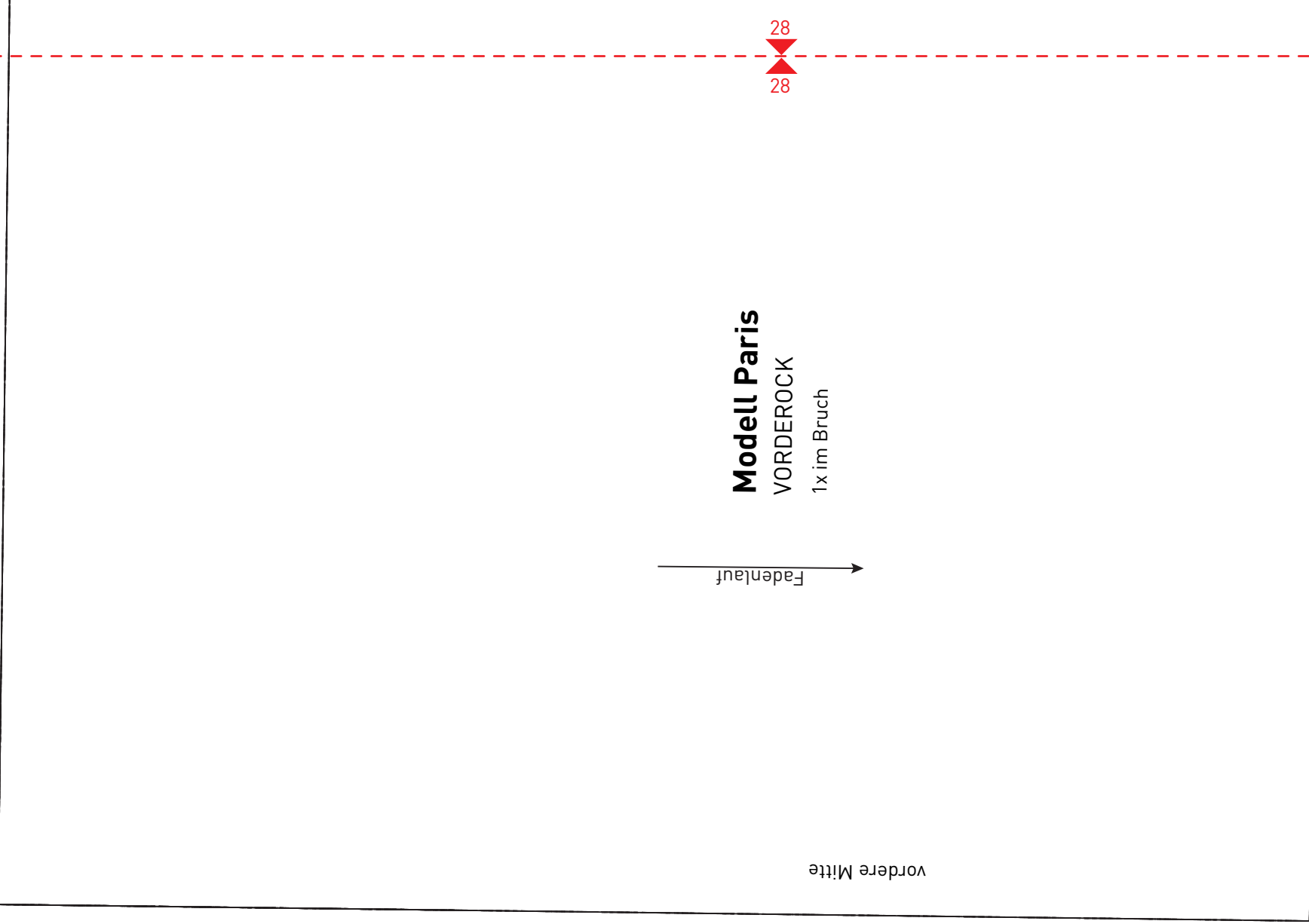
U

27  
27

30  
30

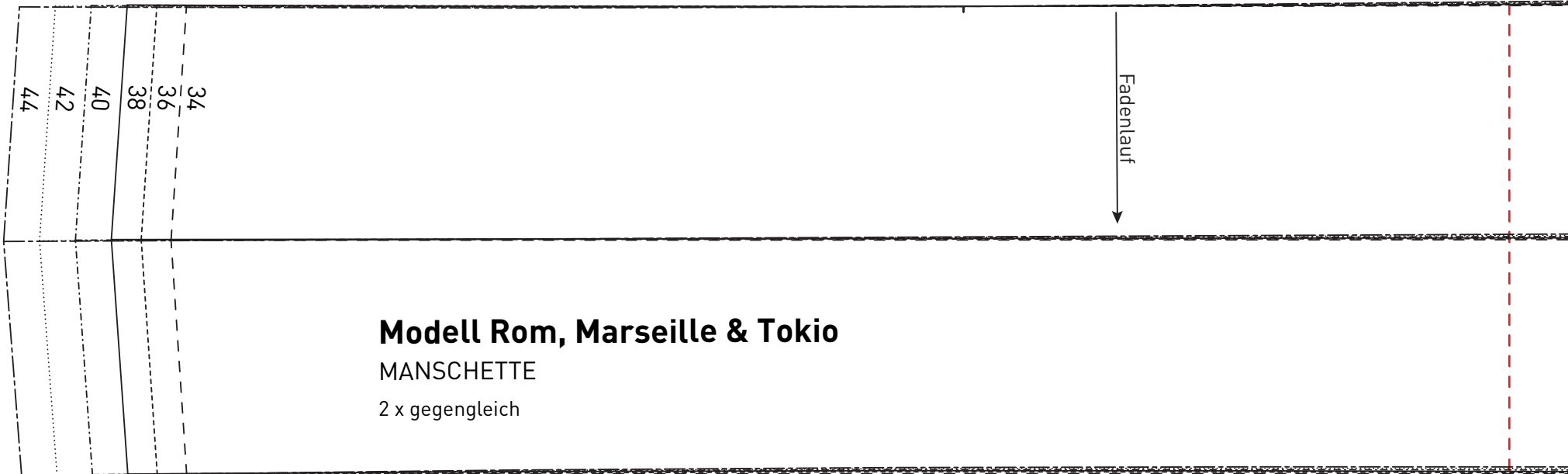
**modell Rom**  
NENNTEIL ROM

normal  
gespiegelt



29

29



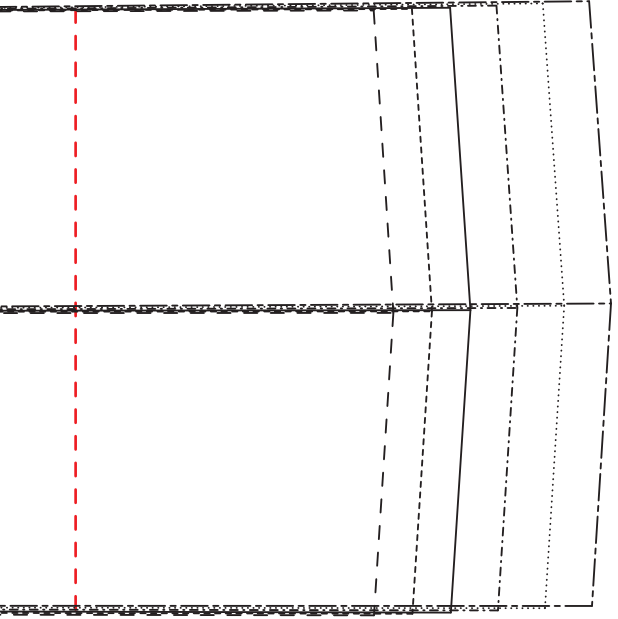
# Modell Rom, Marseille & Tokio

MANSCHETTE

2 x gegengleich

V

W



W

30

Fadenlauf

**Modell R**  
SEITENTEIL

2x normal  
2x gespiegelt

# EINFACH SCHÖNE Kleider & Tops

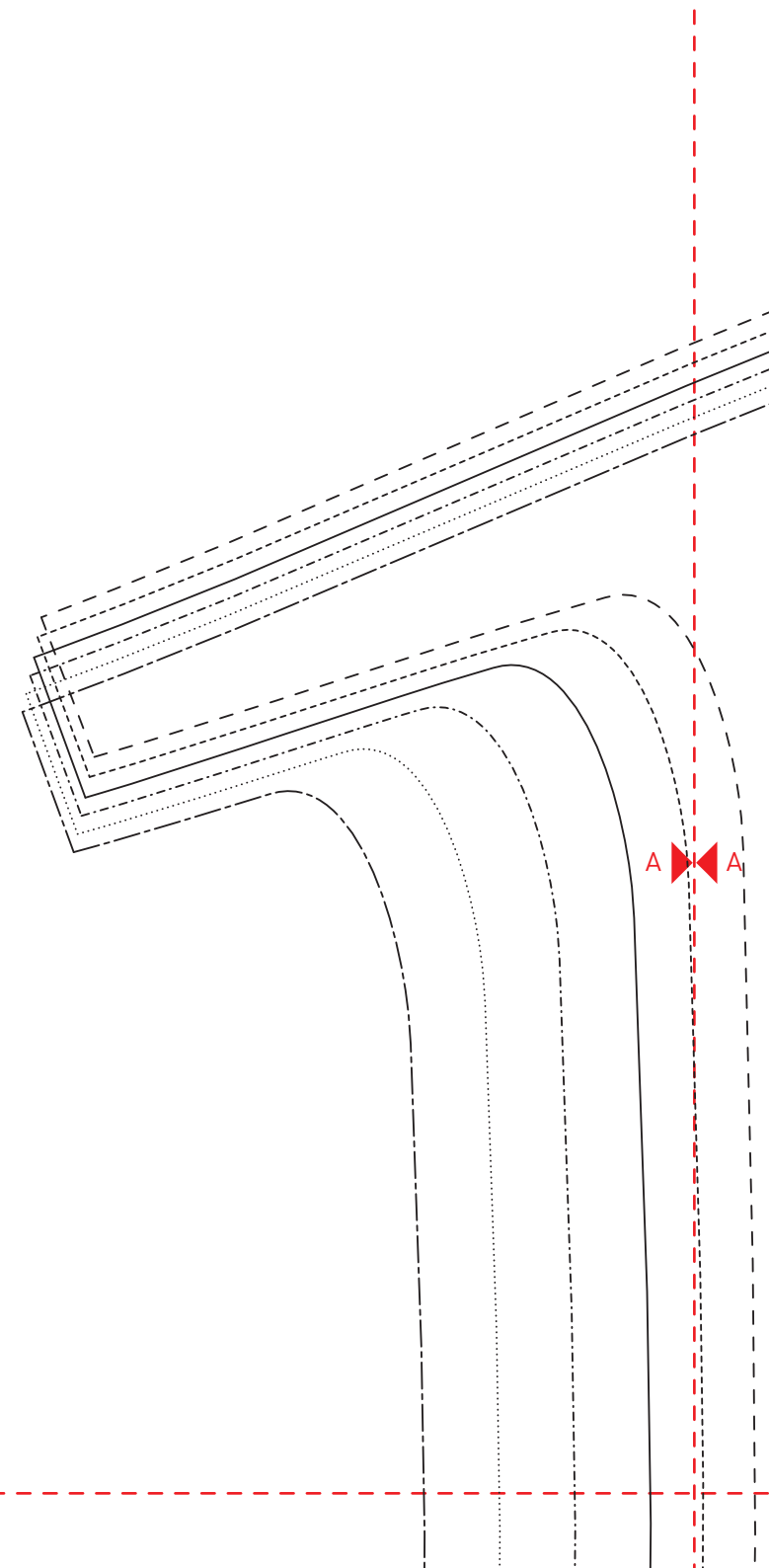
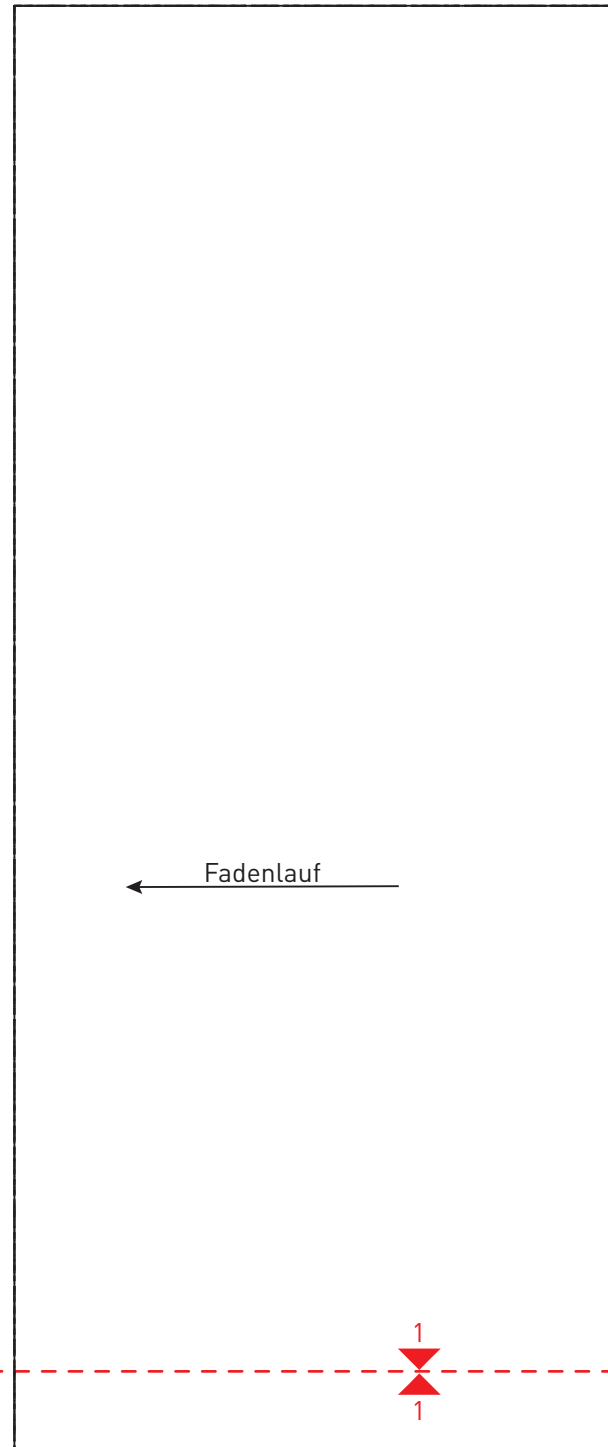
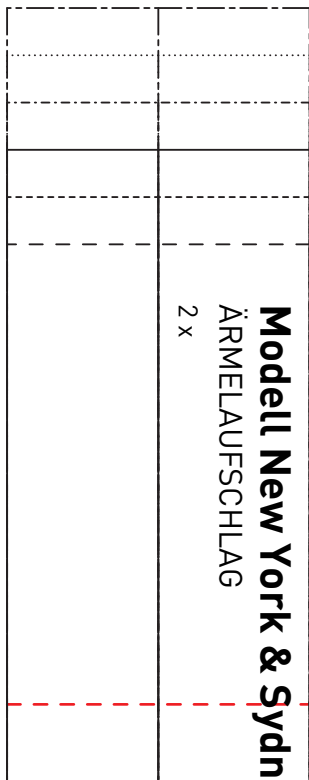
## NÄHEN

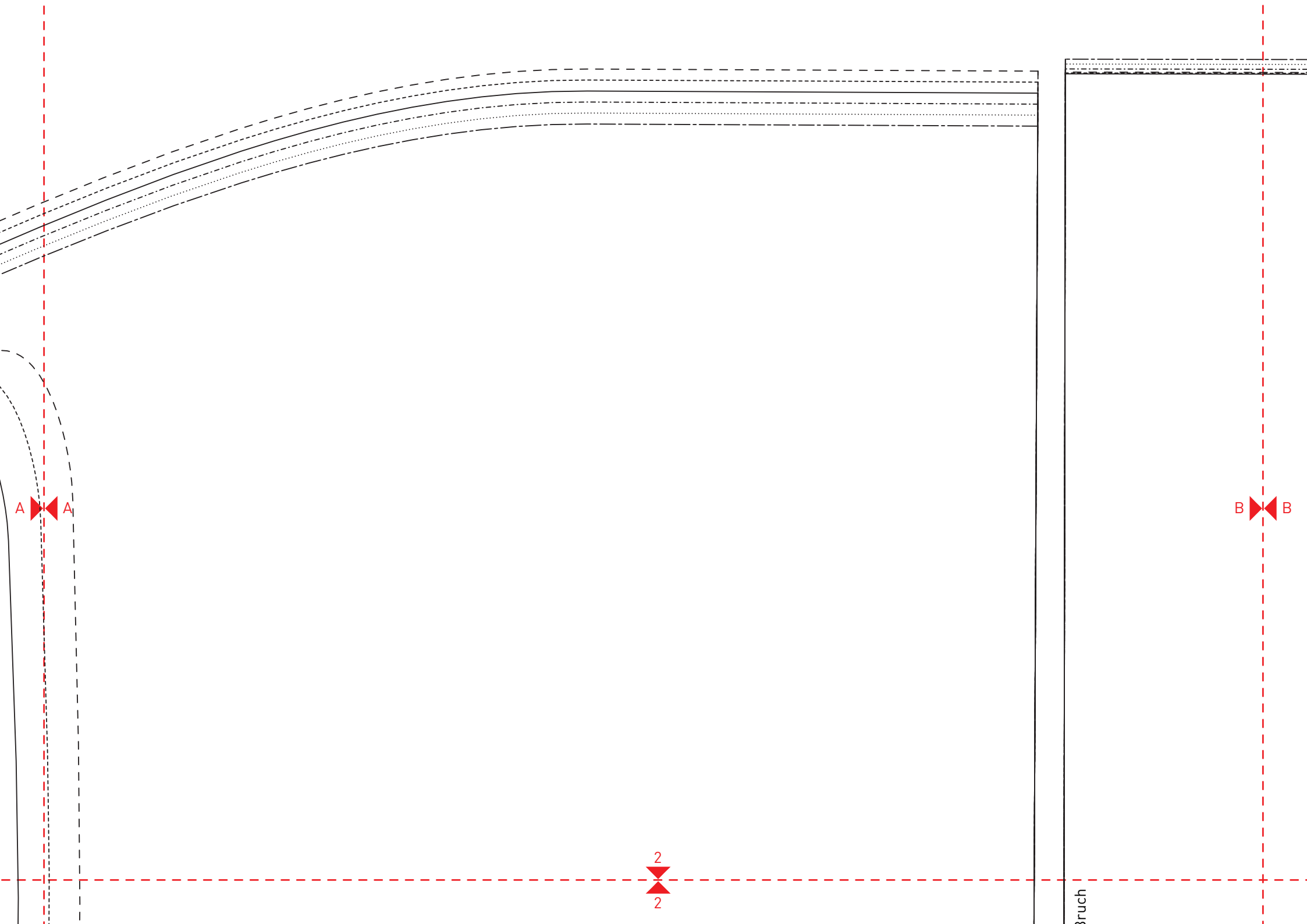
Alle Rechte bei © Edition Michael Fischer GmbH, Igling

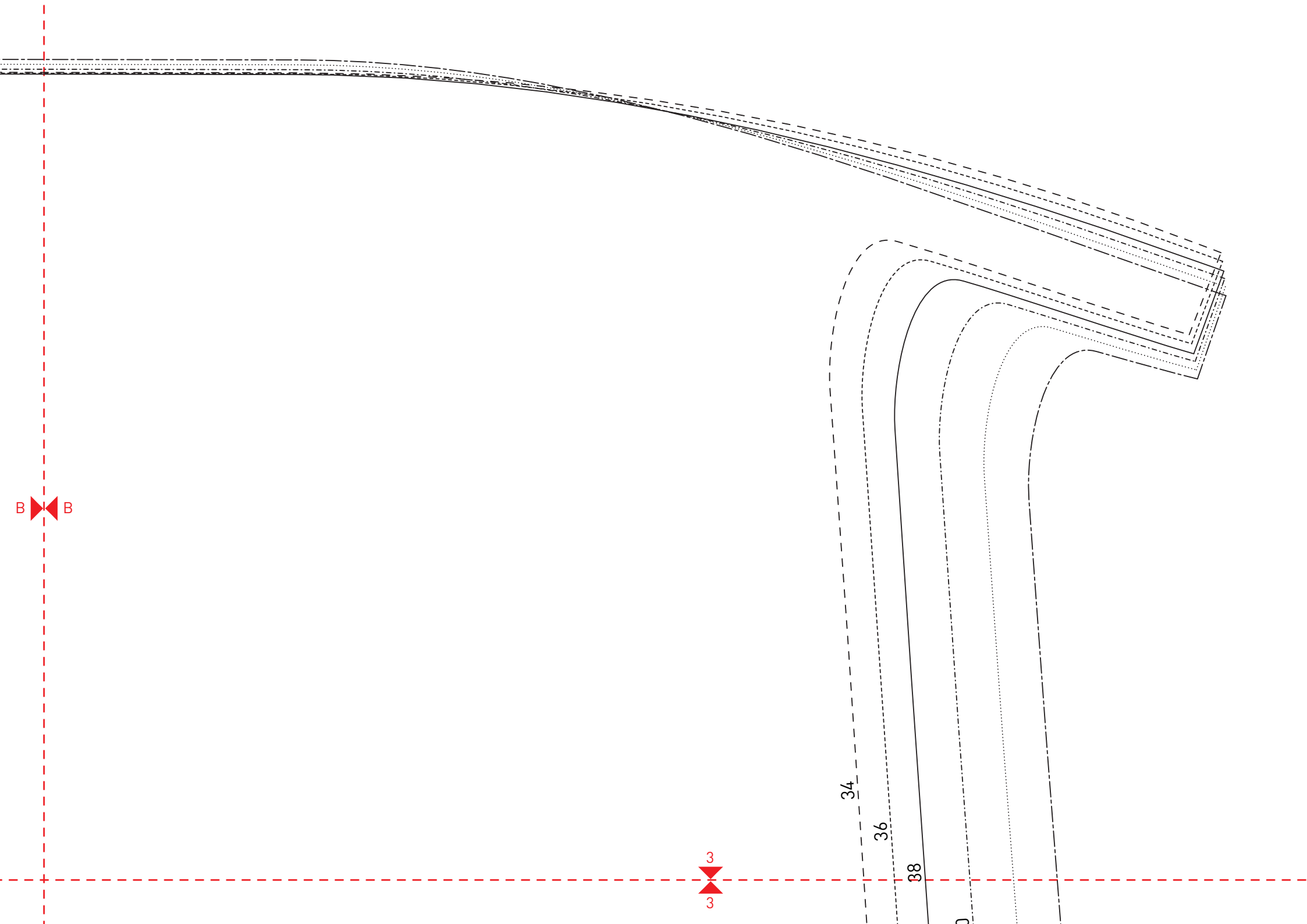
### Grundmodell 2

Die Naht- und Saumzugaben sind nicht enthalten.

 Kontrollquadrat  
1cm x 1cm







B

3

34

36

38

& Sydney

Bruch

Fadenlauf



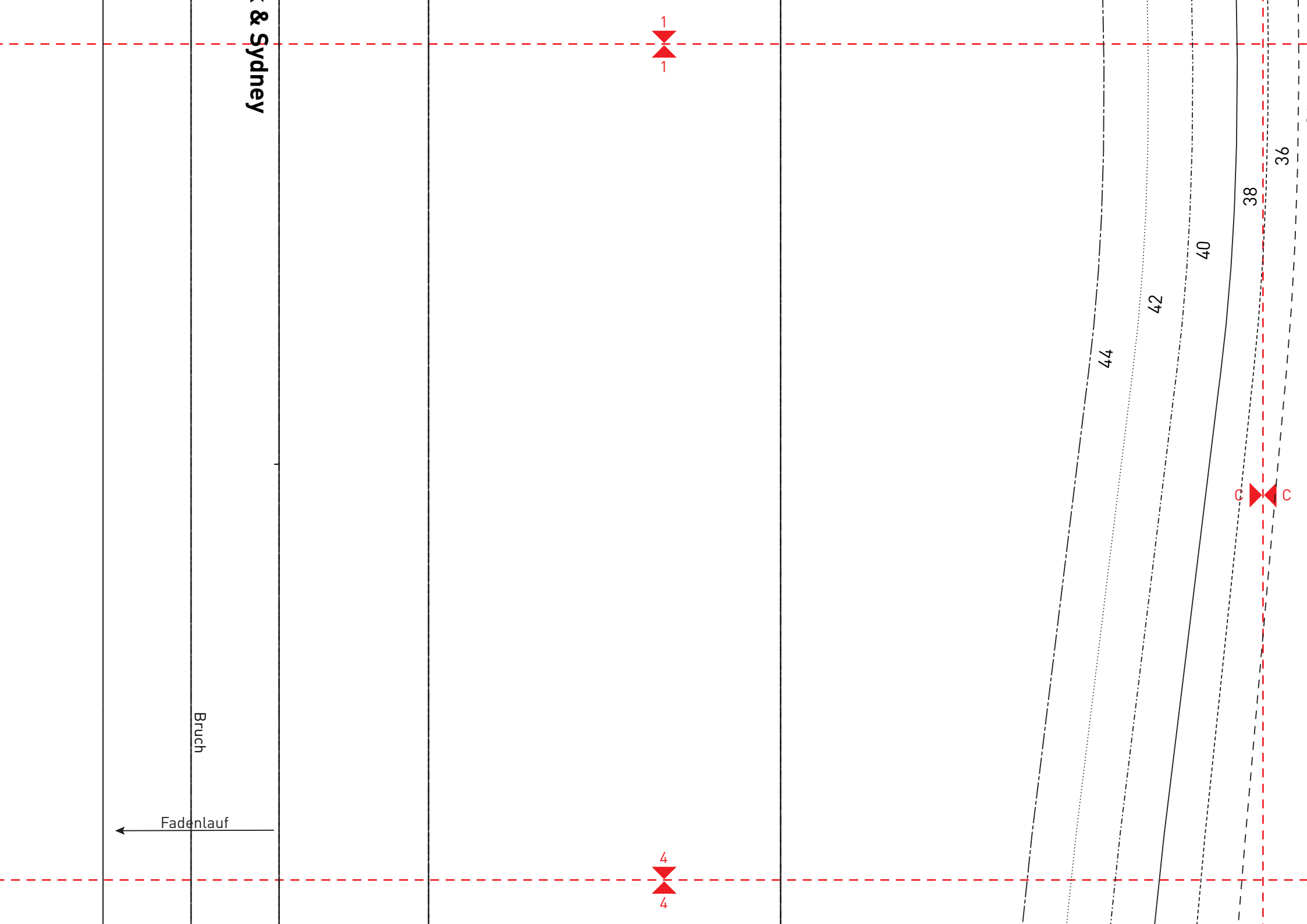
44

42

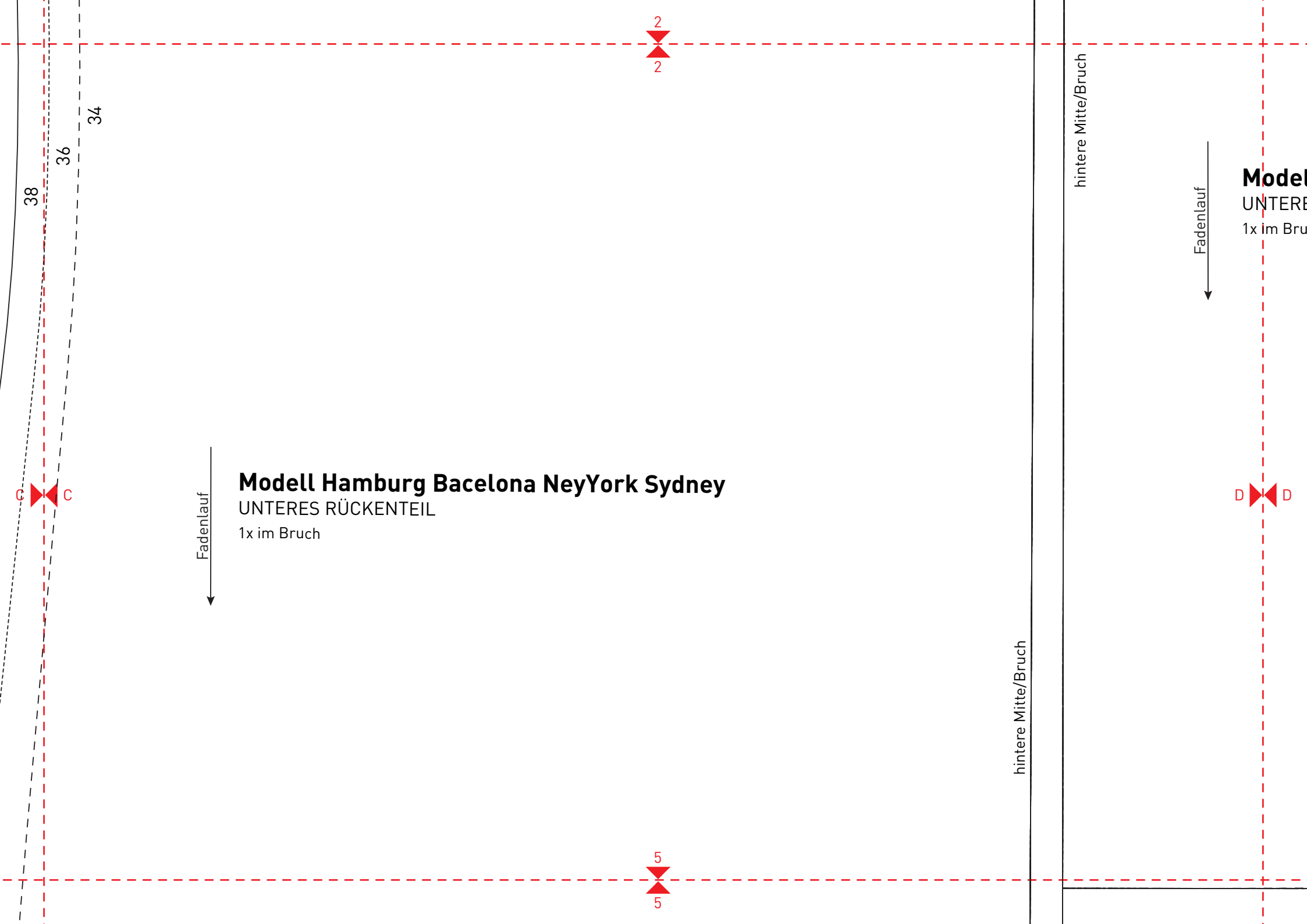
40

38

36







# Modell Hamburg Barcelona NeyYork Sydney

UNTERES VORDERTEIL

1x im Bruch

D

3

3

88

40

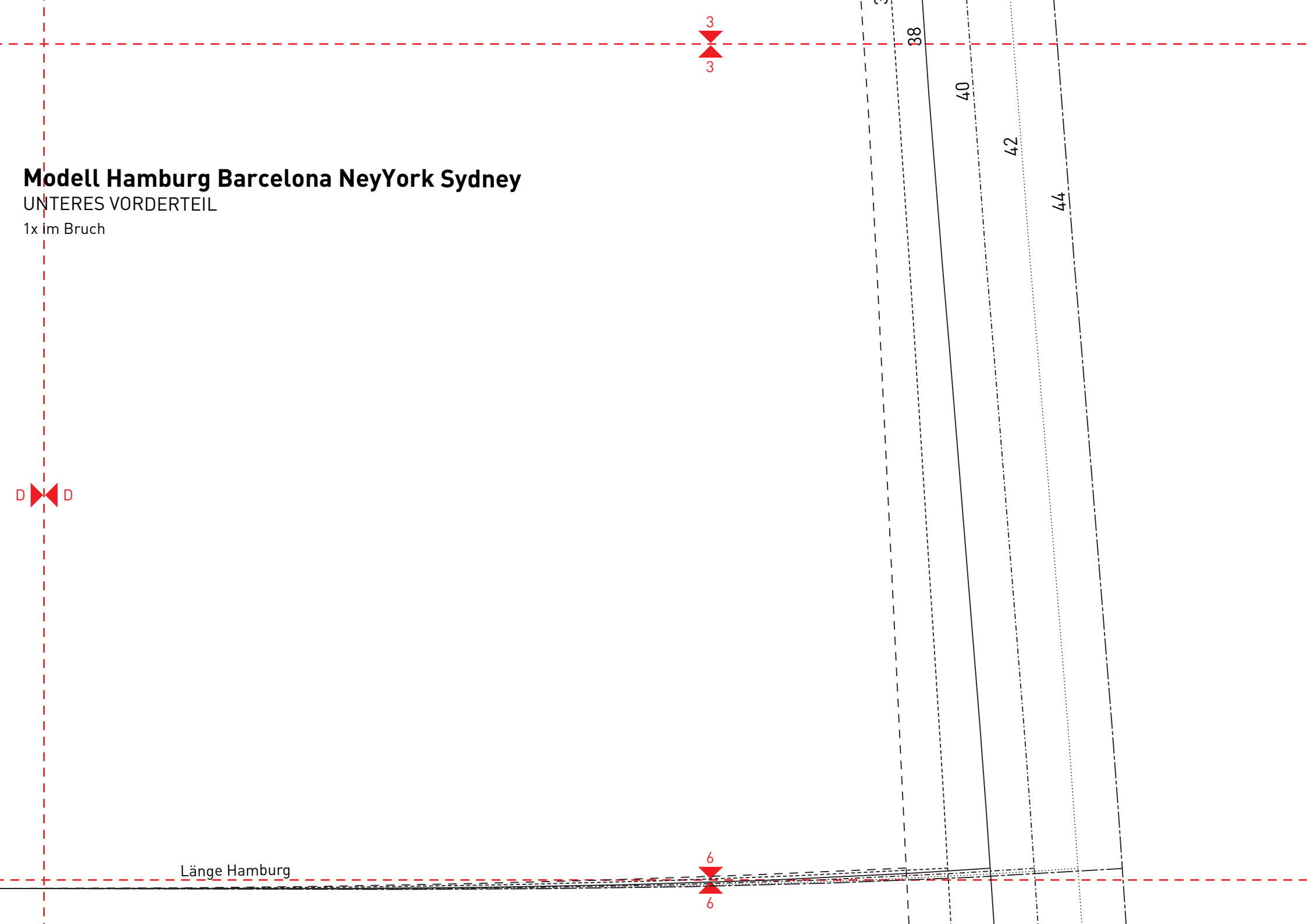
42

44

Länge Hamburg

6

6

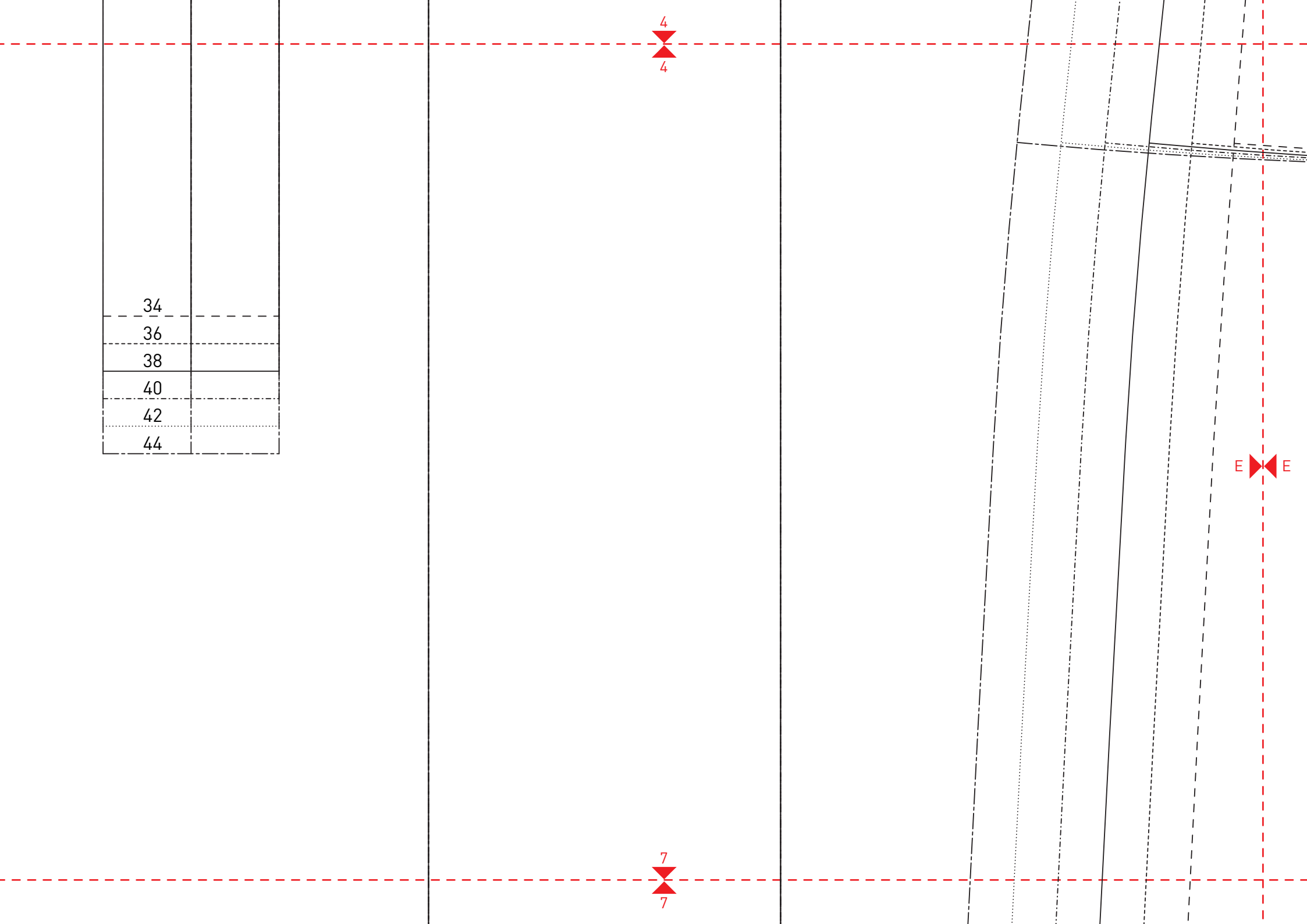


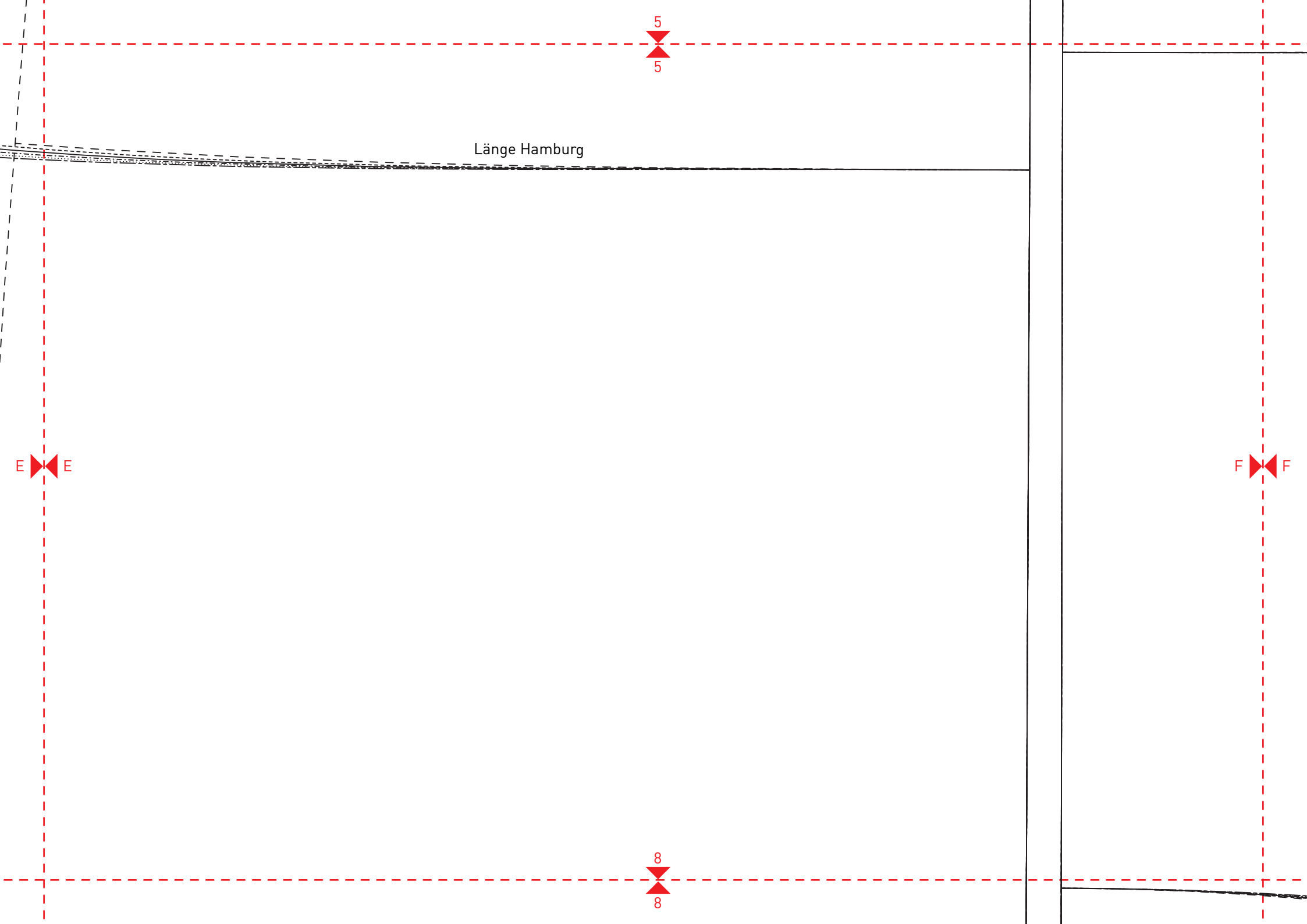
34	
36	
38	
40	
42	
44	

4  
4

7  
7

E E





Länge Hamburg

6

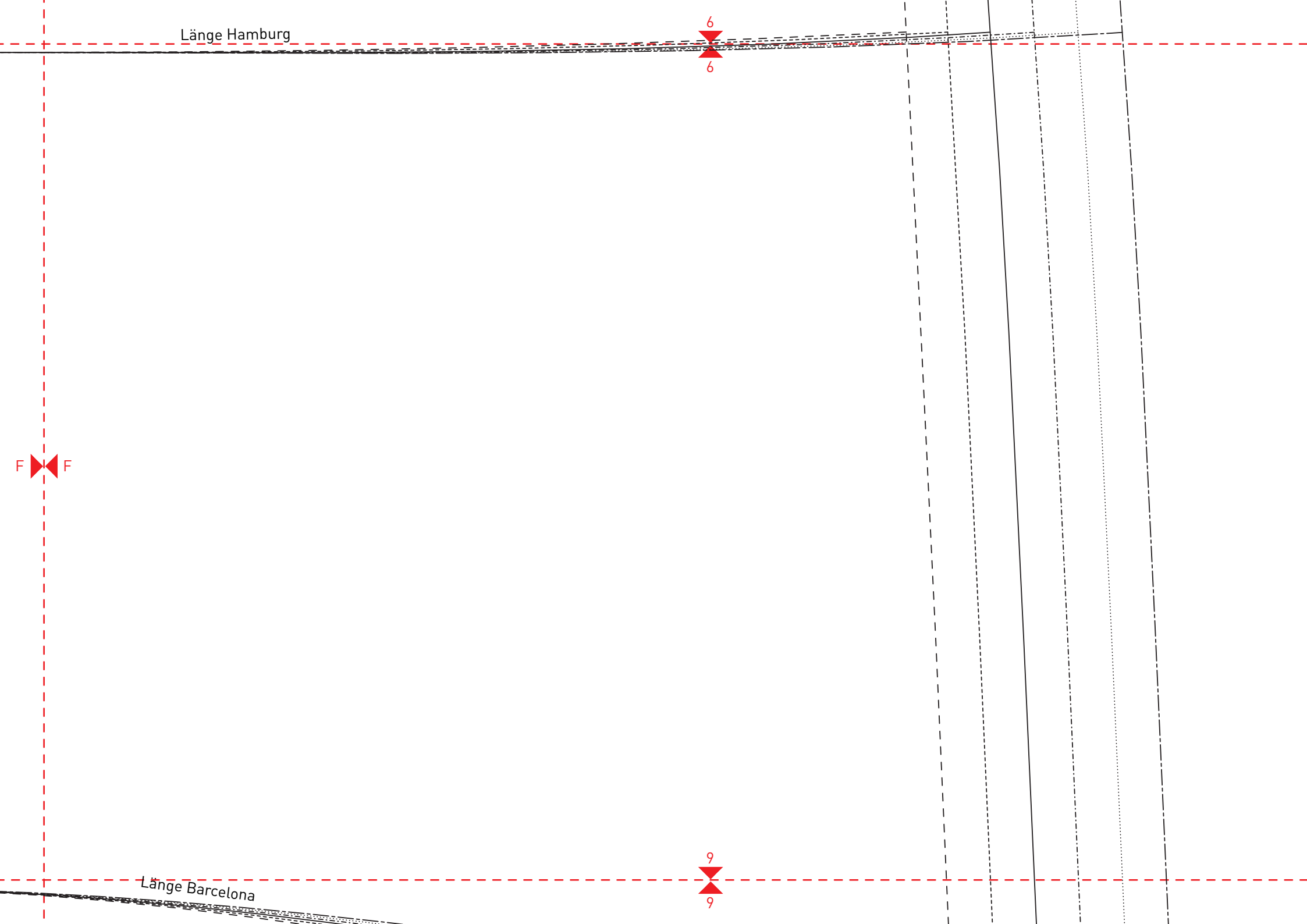
6

F F

Länge Barcelona

9

9



7  
7

G G

10  
10

**Gürtel**  
2x Stoff  
2x Einlage

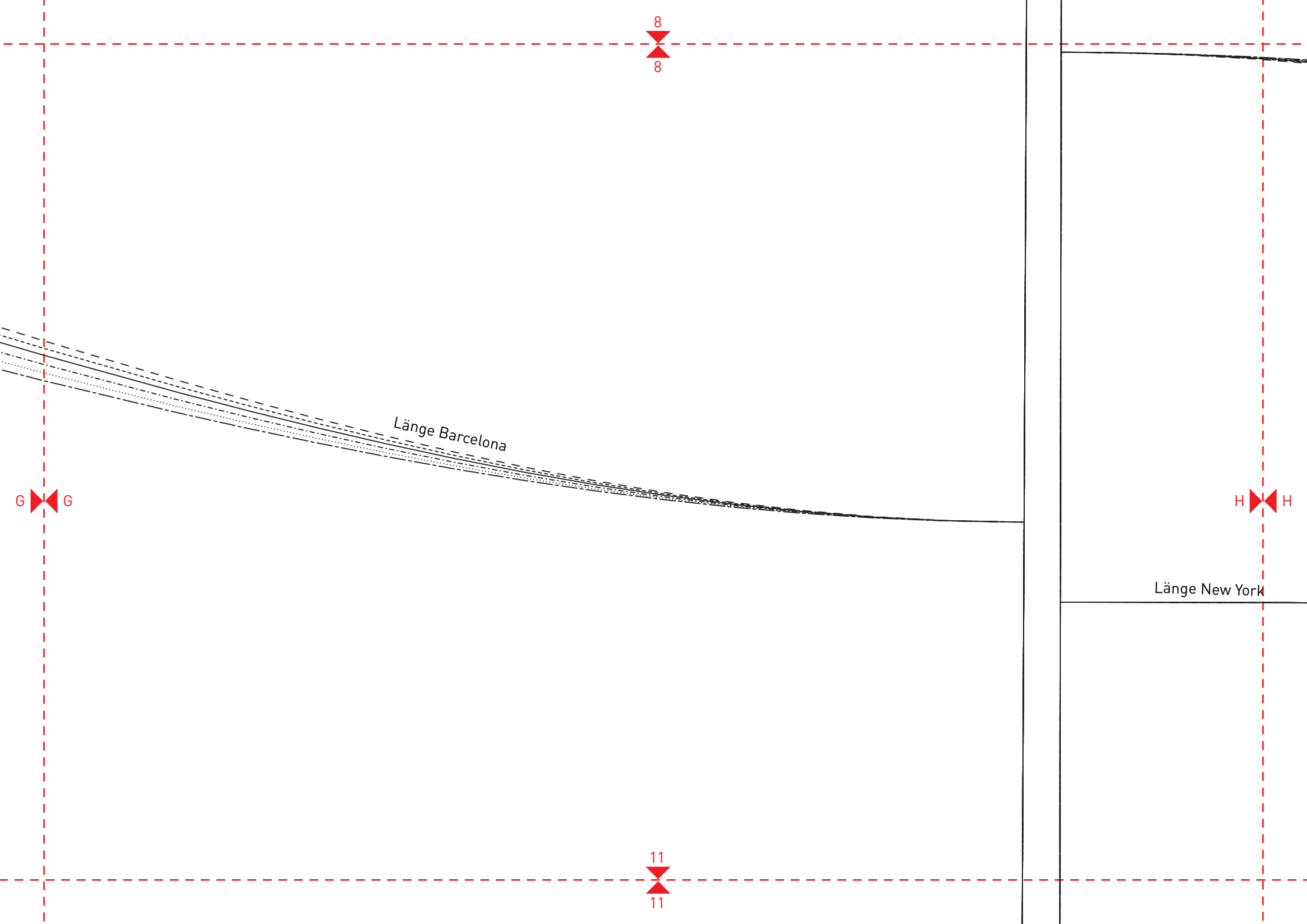
**Modell Barcelona, New York, Sydney & Hamburg**  
**HALSBÜNDCHEN**  
1 x im Bruch

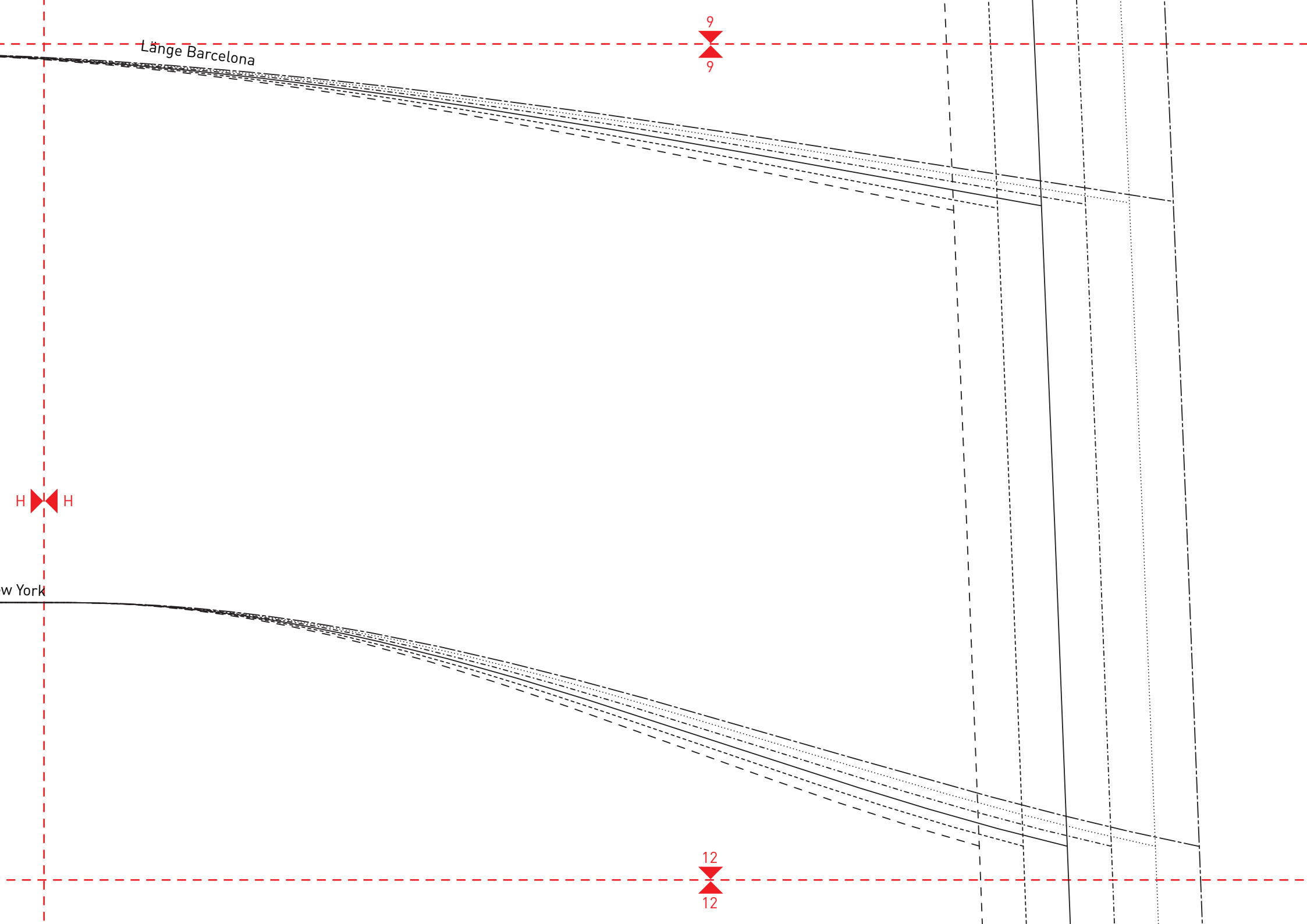
Bruch/vordere Mitte

Fadenlauf



SN





Länge Barcelona

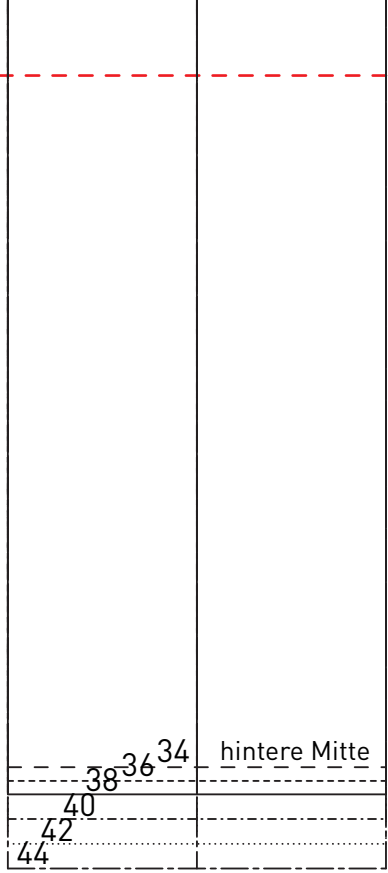
9  
9

H H

New York

12  
12

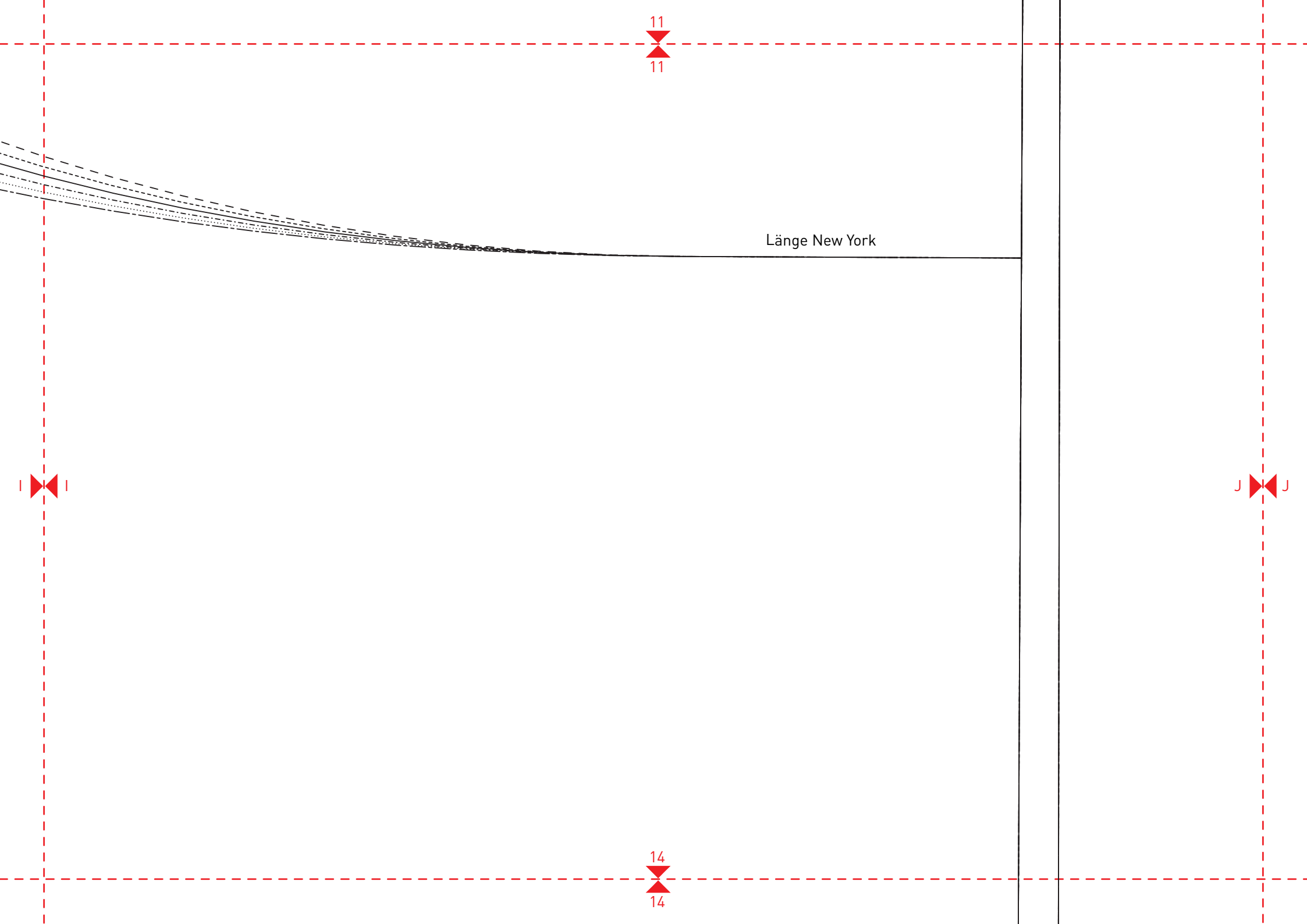




10  
10

13  
13





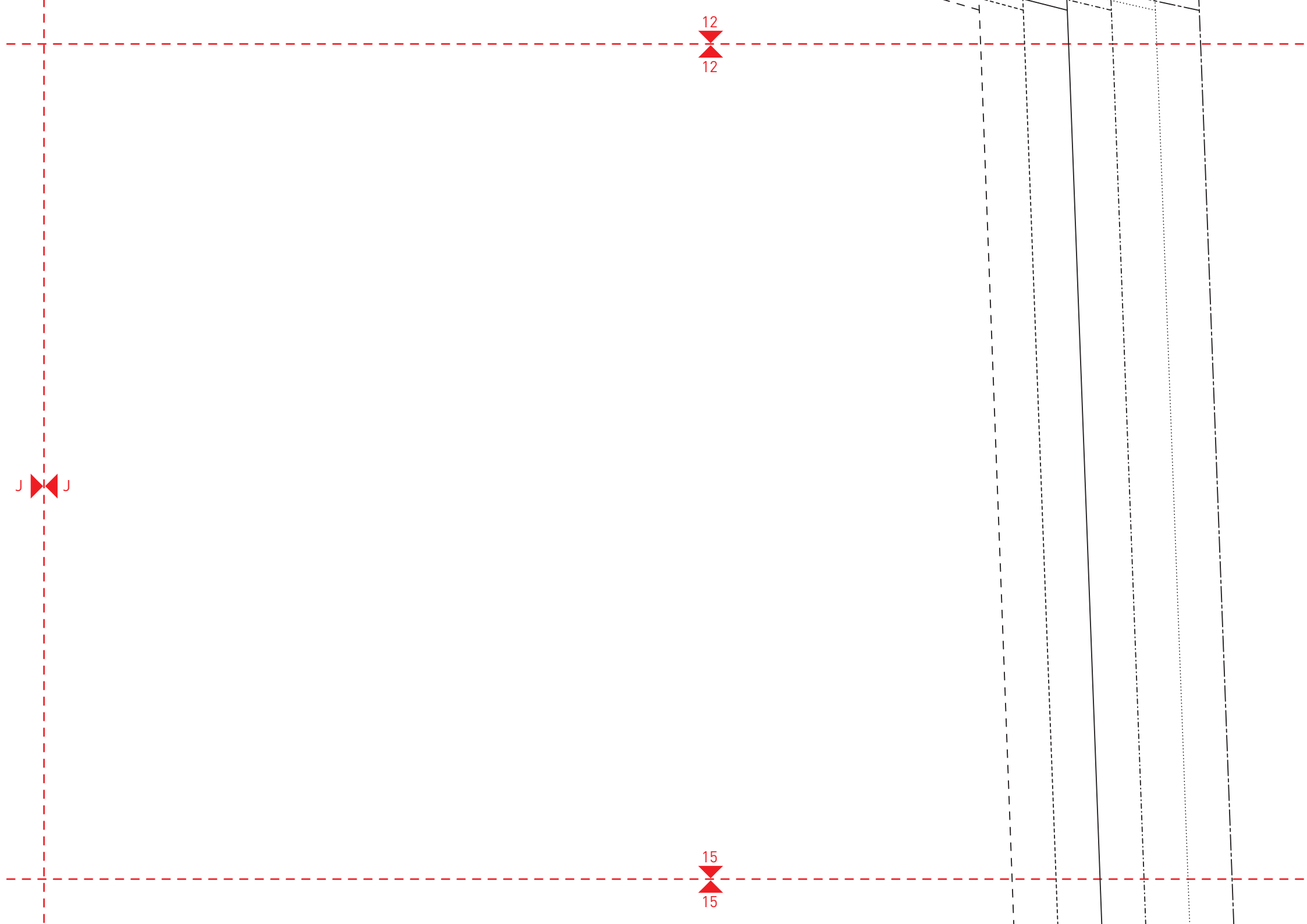
Länge New York

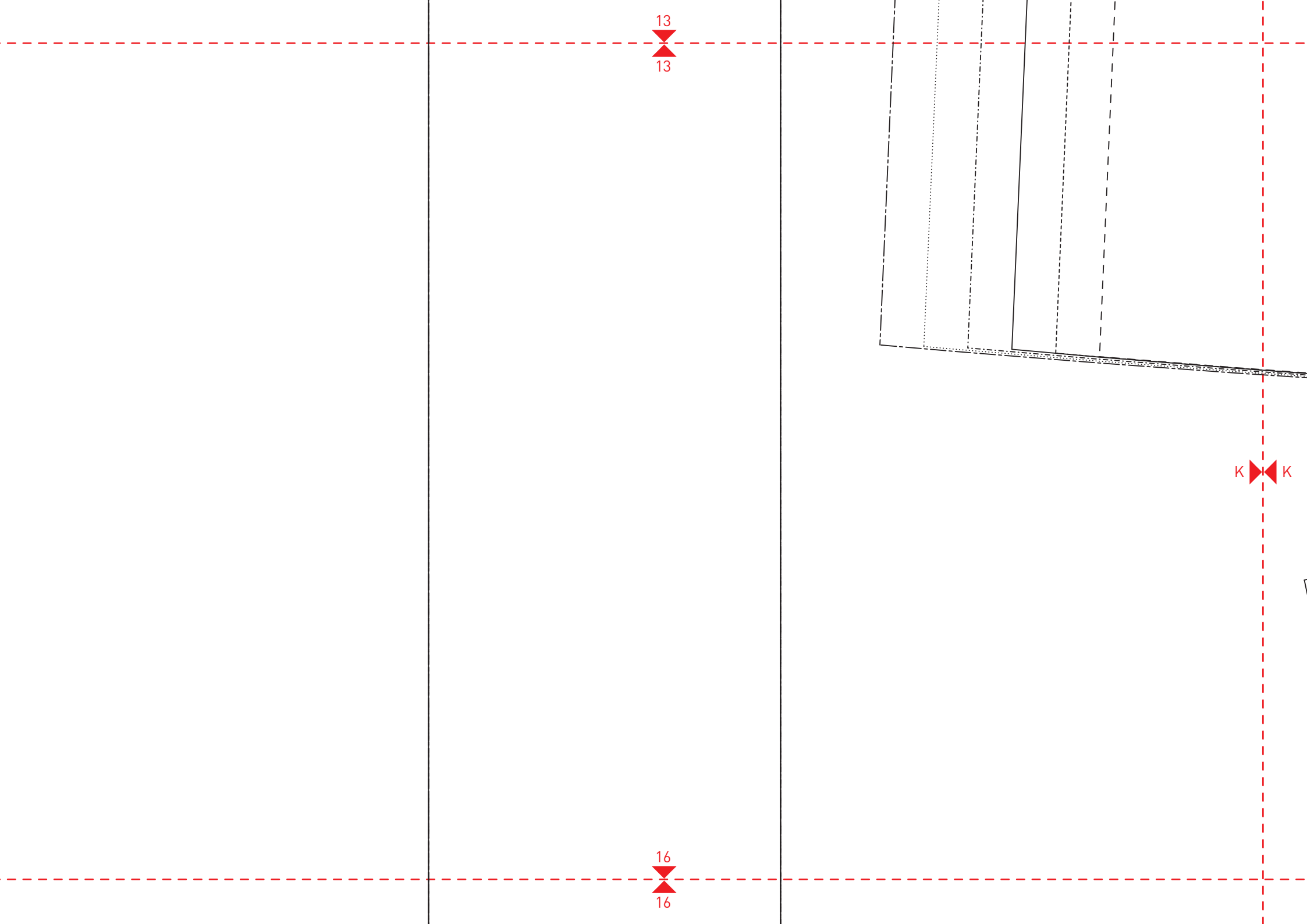
11  
11

I  
I

J  
J

14  
14





13



13

K

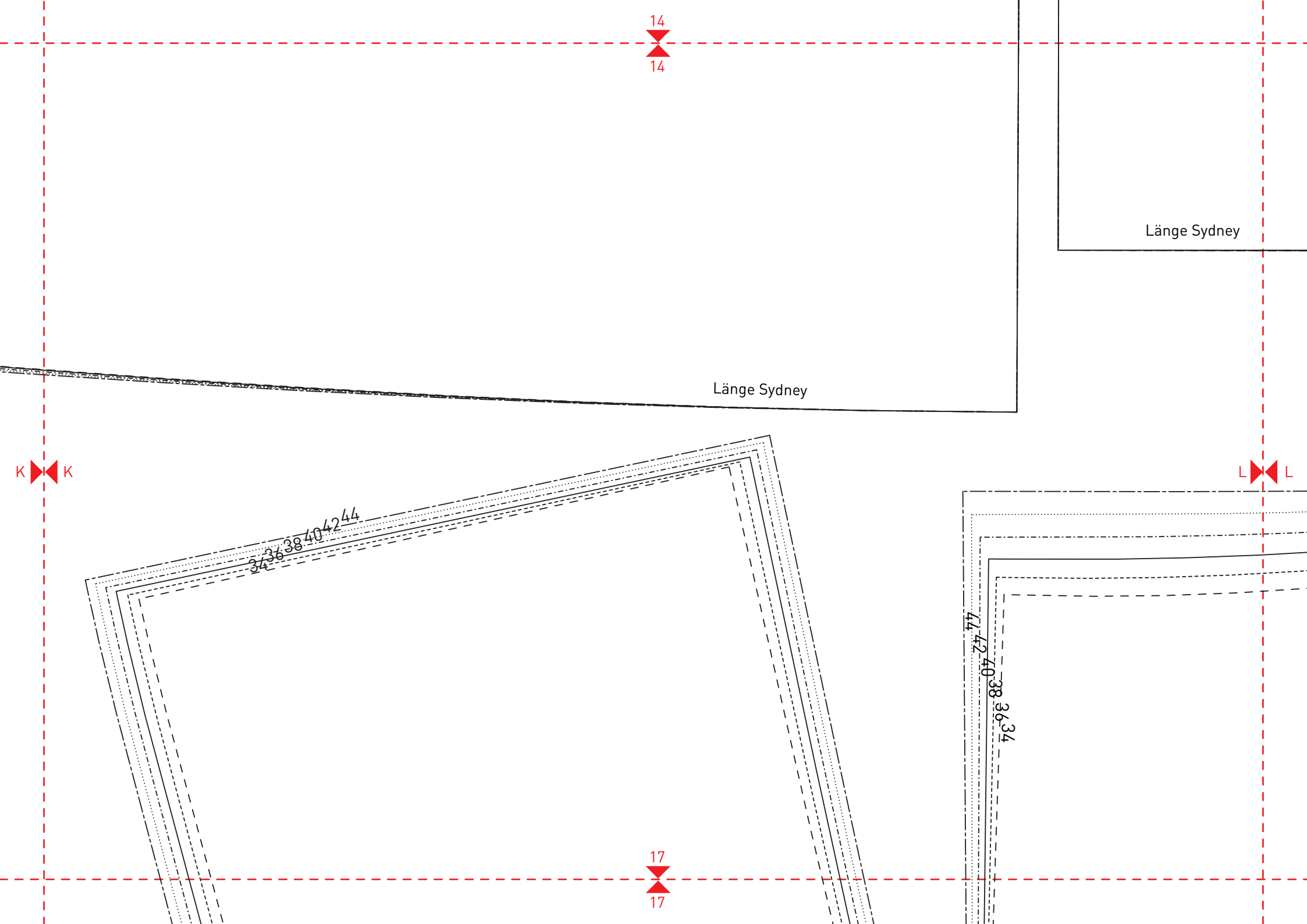


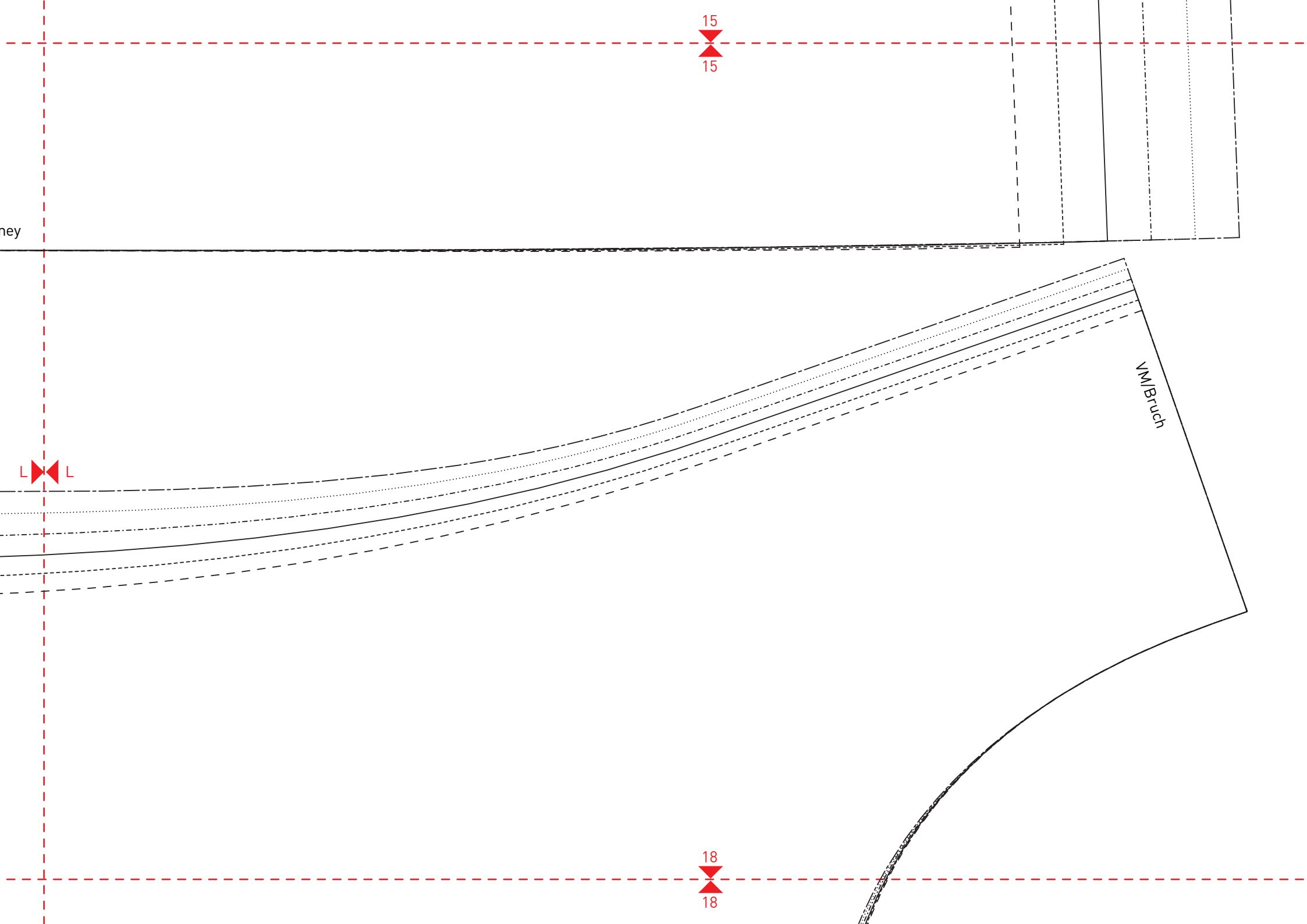
K

16



16





ney

15  
15

L L

VM/Bruch

18  
18

16



16

M

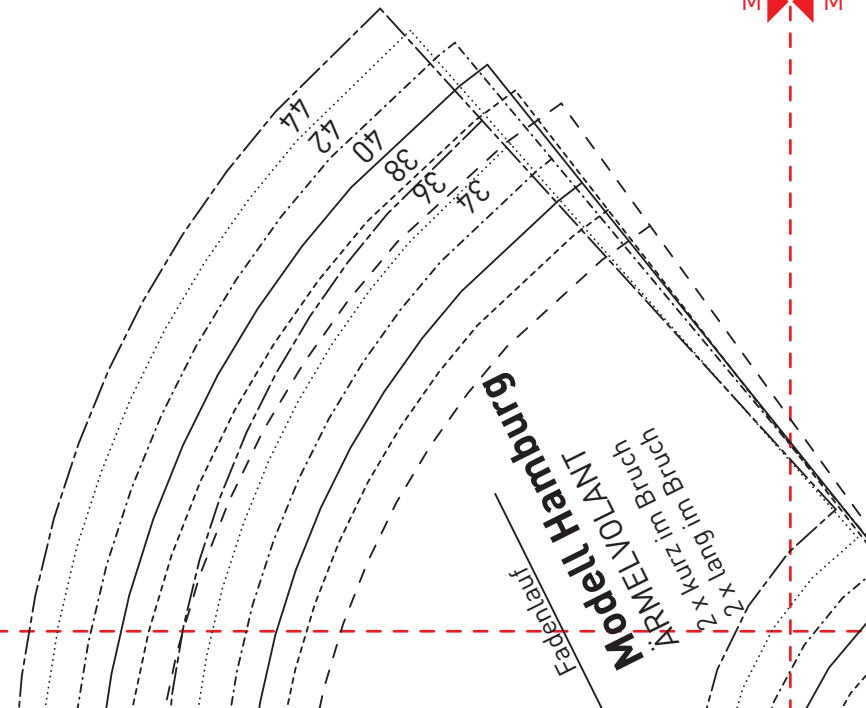


M

19



19



17

17

hintere Mitte/Bruch

Fadenlauf

**Modell Barcelona, New York, Sydney & Hamburg**  
OBERES RÜCKTEIL  
1 x im Bruch

N

N

20

20

M

M

2 x 1a



18

18

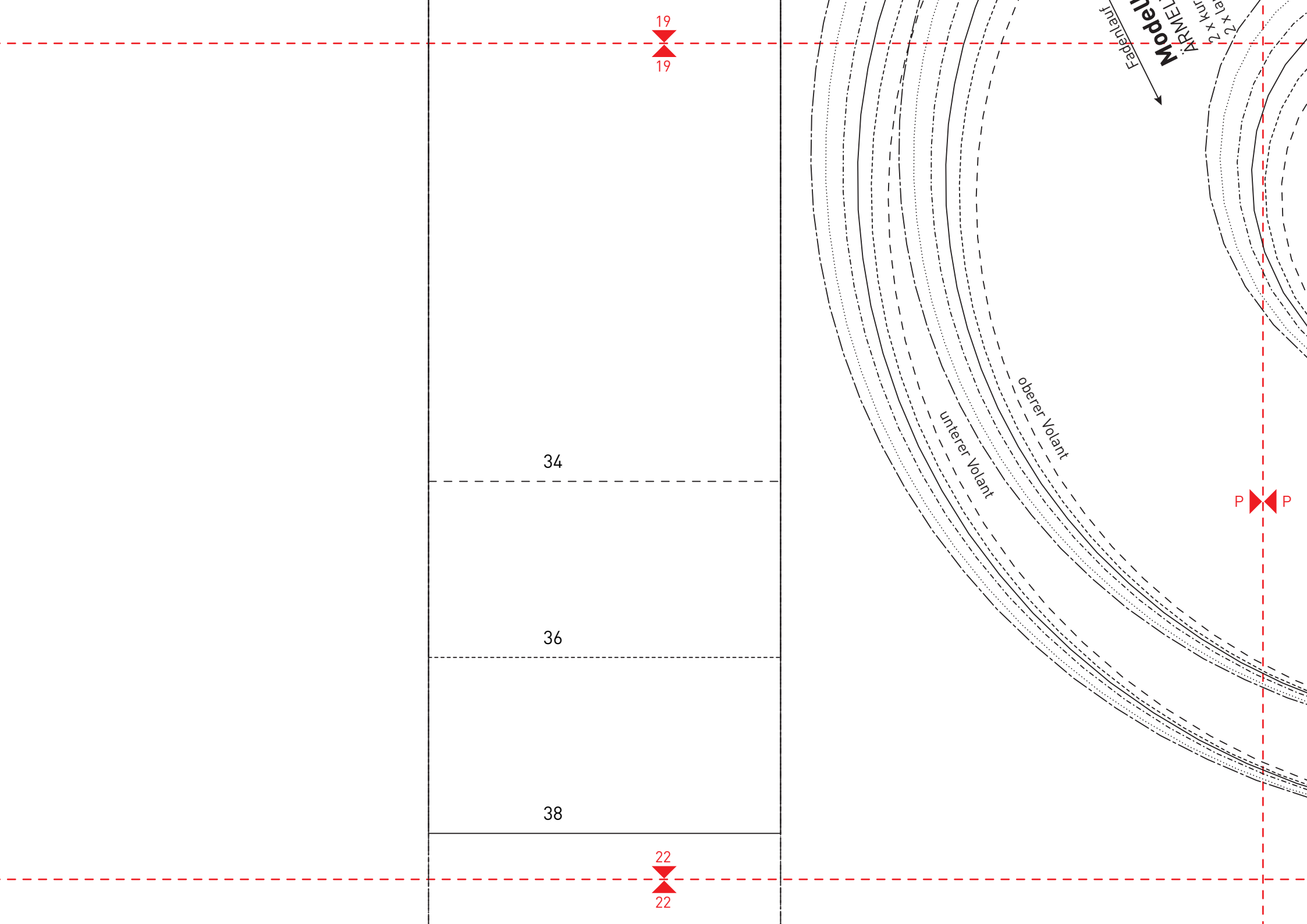
**Modell Barcelona,  
New York, Sydney & Hamburg**  
OBERES VORDERTEIL  
1 x im Bruch  
Fadenlauf

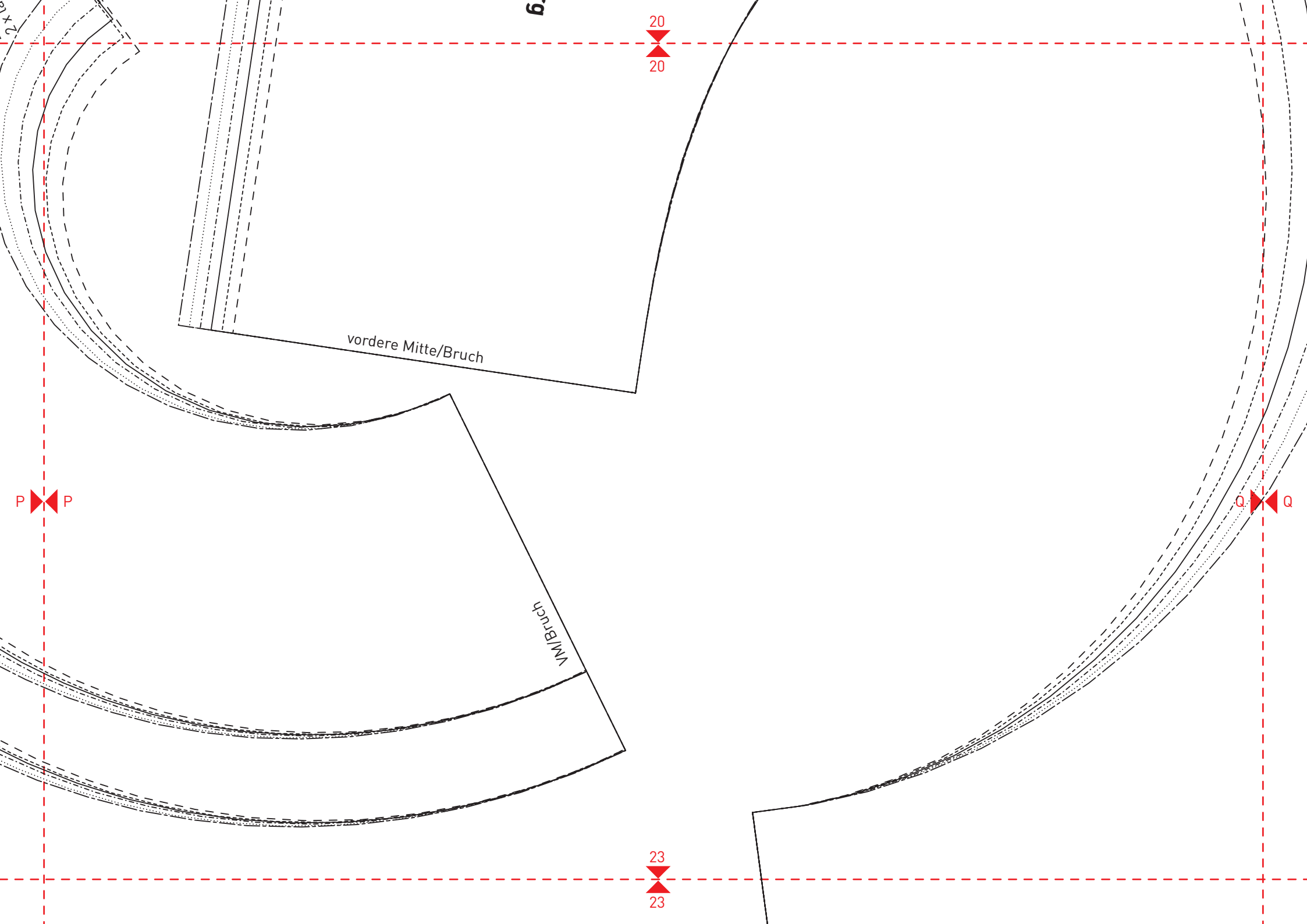
N

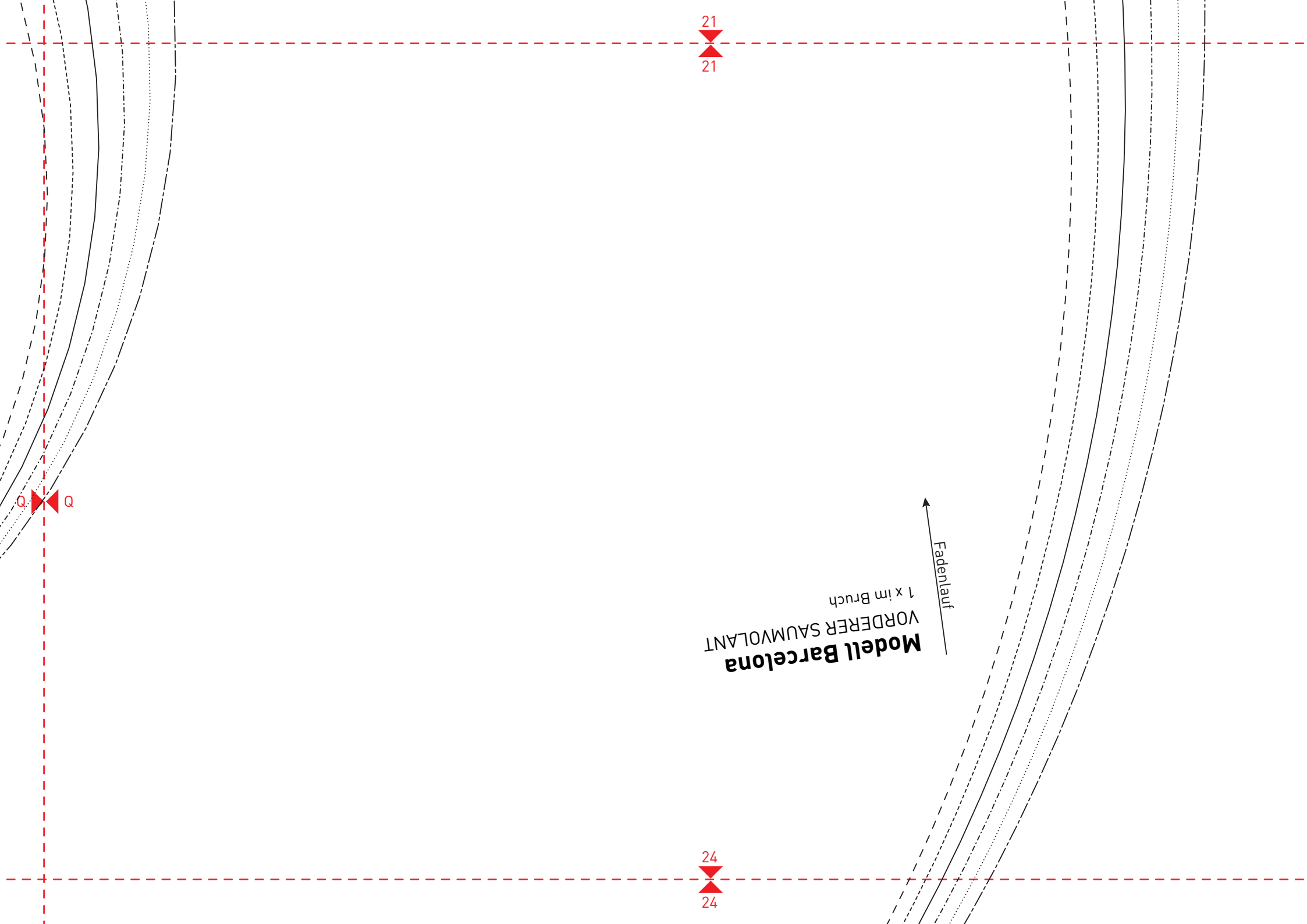
21

21

44  
42  
40  
38  
36  
34







21  
21

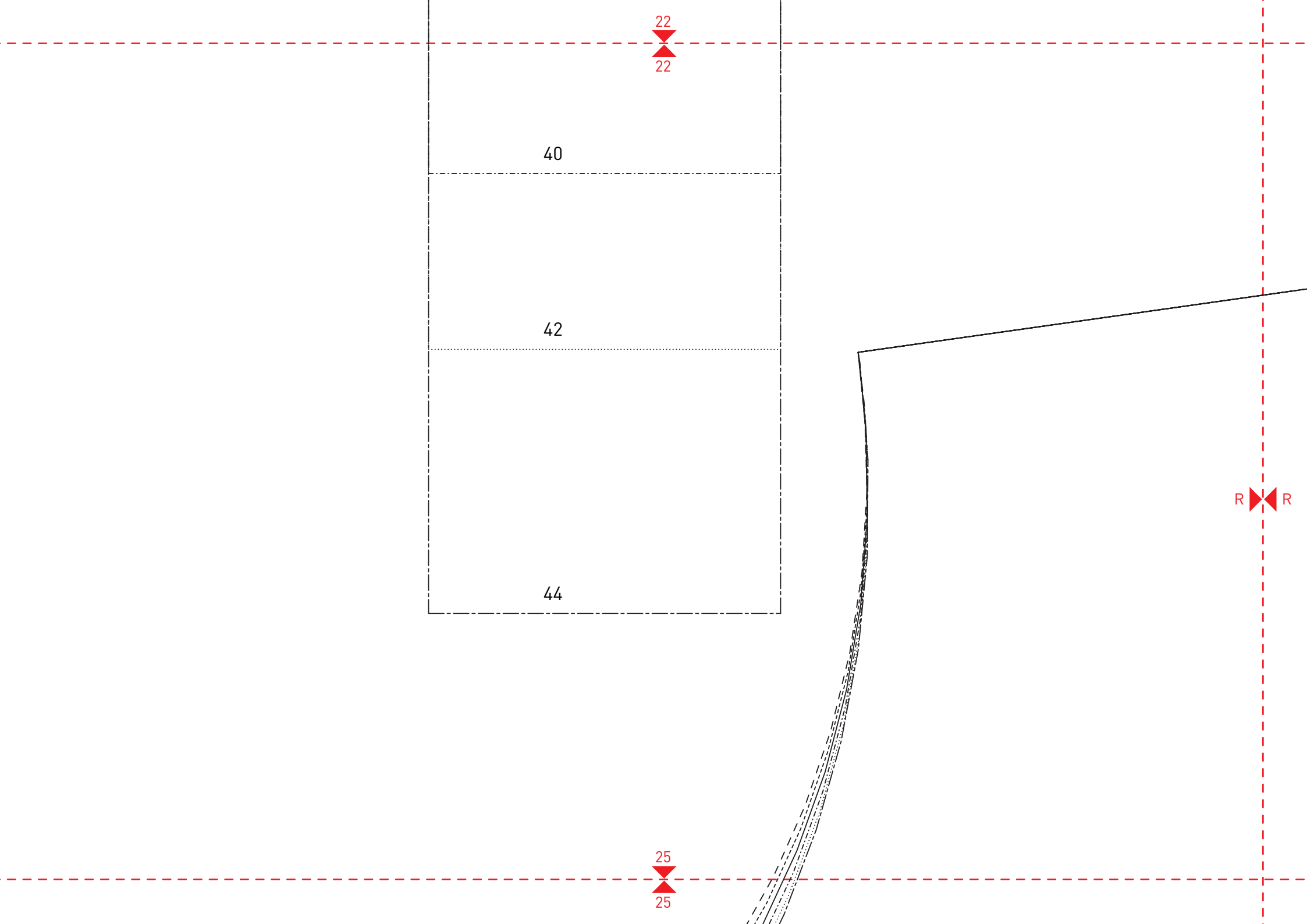
Q Q

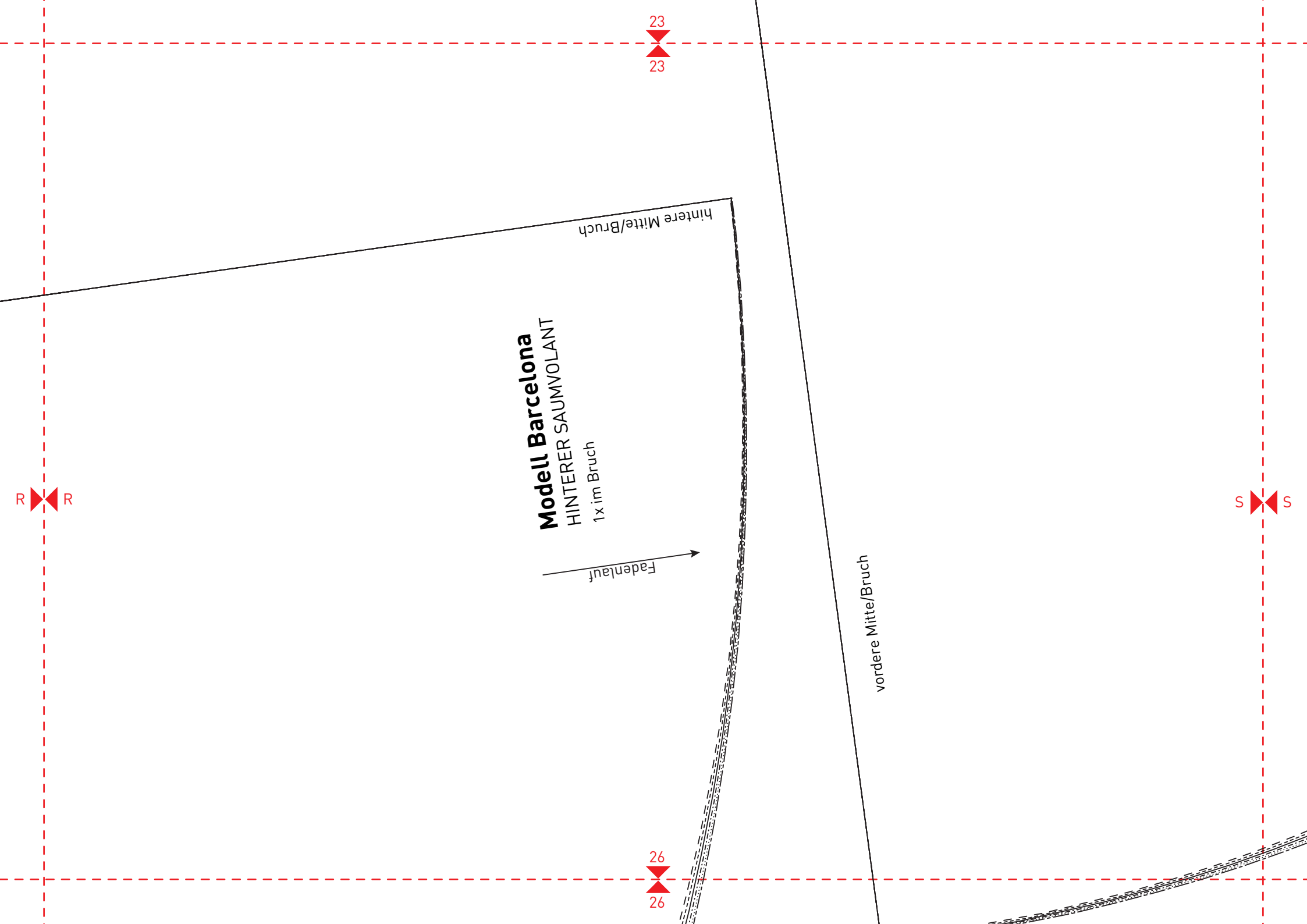
24  
24

**Modell Barcelona**  
VORDERER SAUMVOLANT

1 x im Bruch

Fadenlauf





23

23

hintere Mitte/Bruch

**Modell Barcelona**  
HINTERER SAUMVOLANT  
1x im Bruch

Fadenlauf →

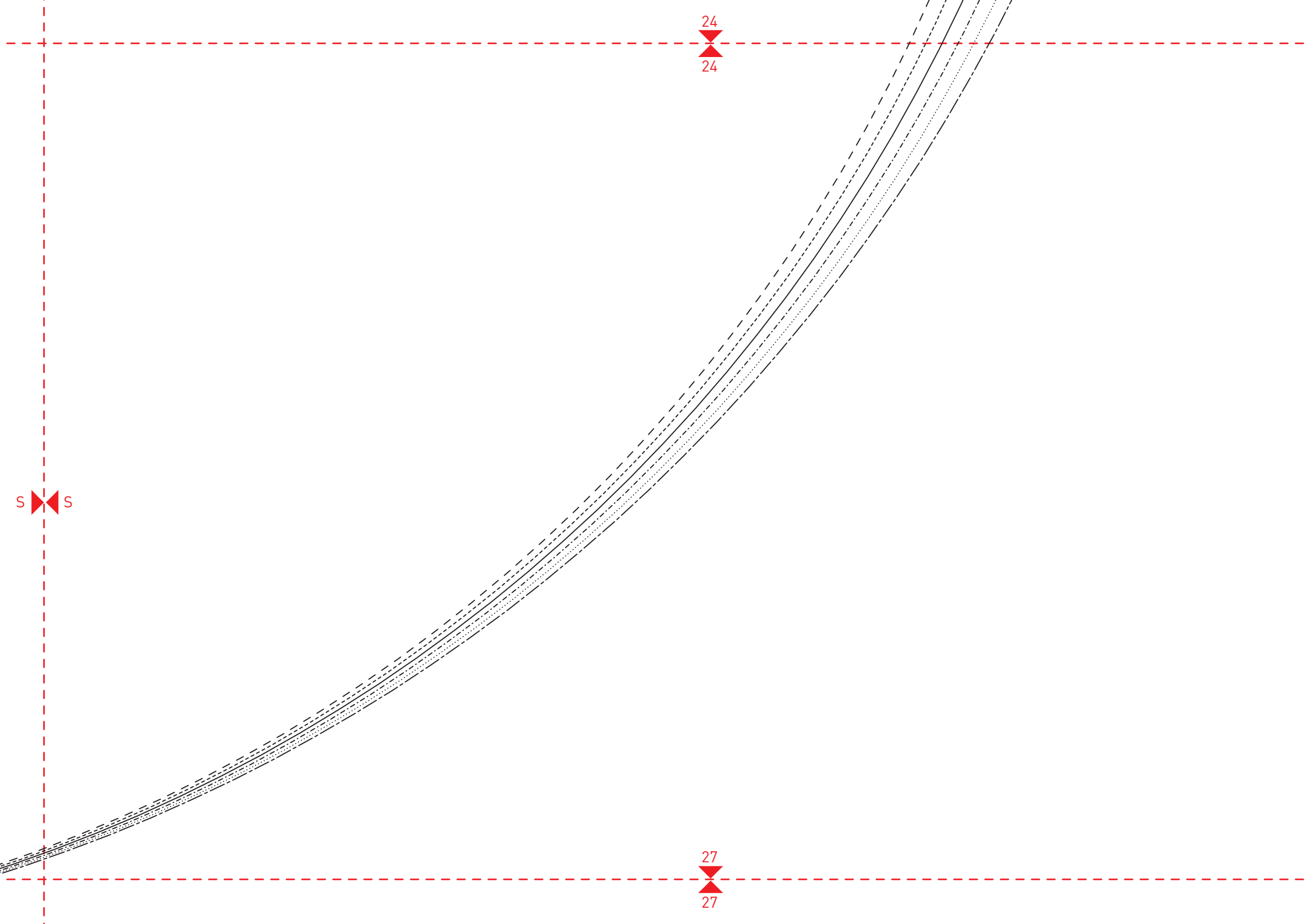
vordere Mitte/Bruch

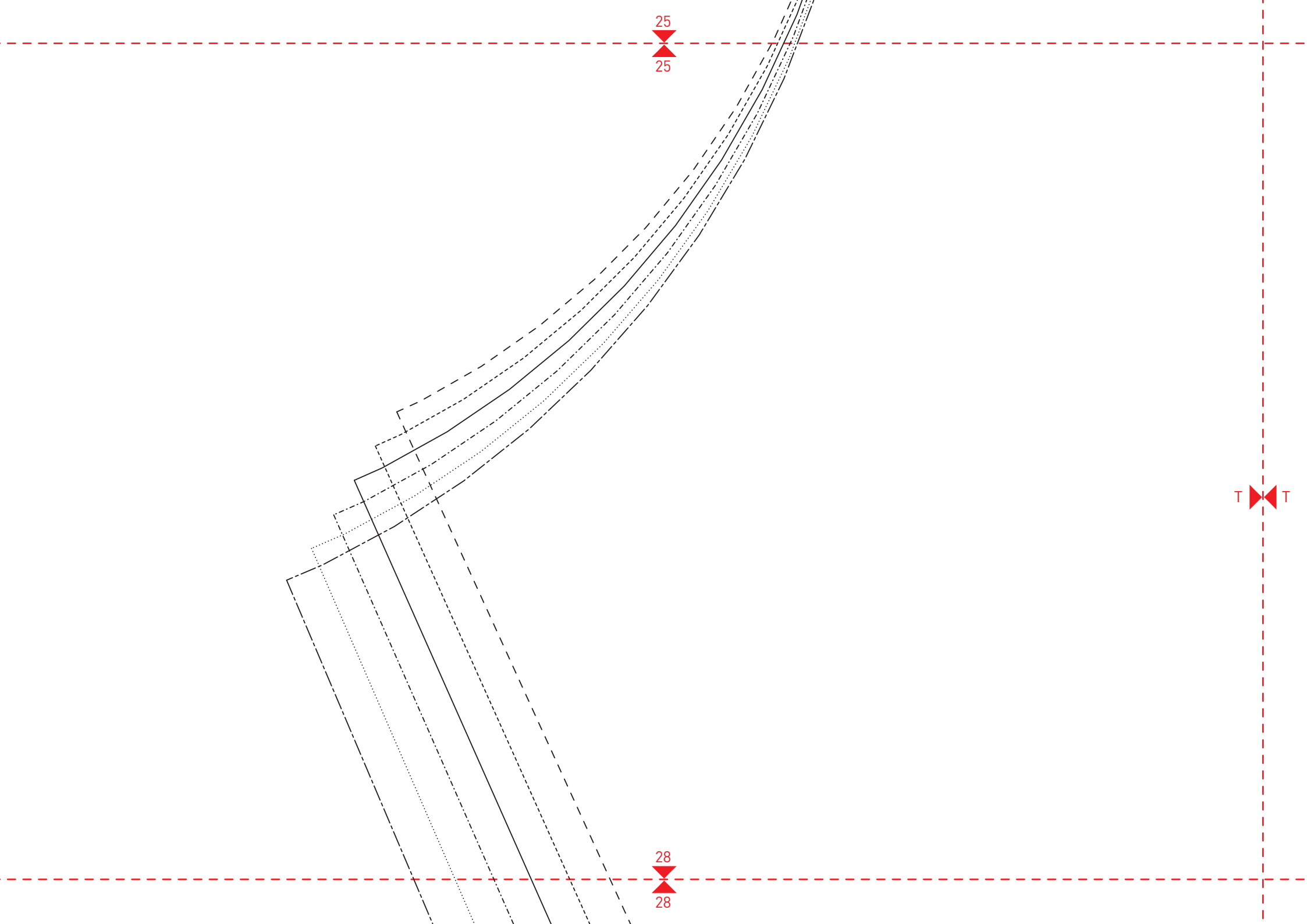
26

26

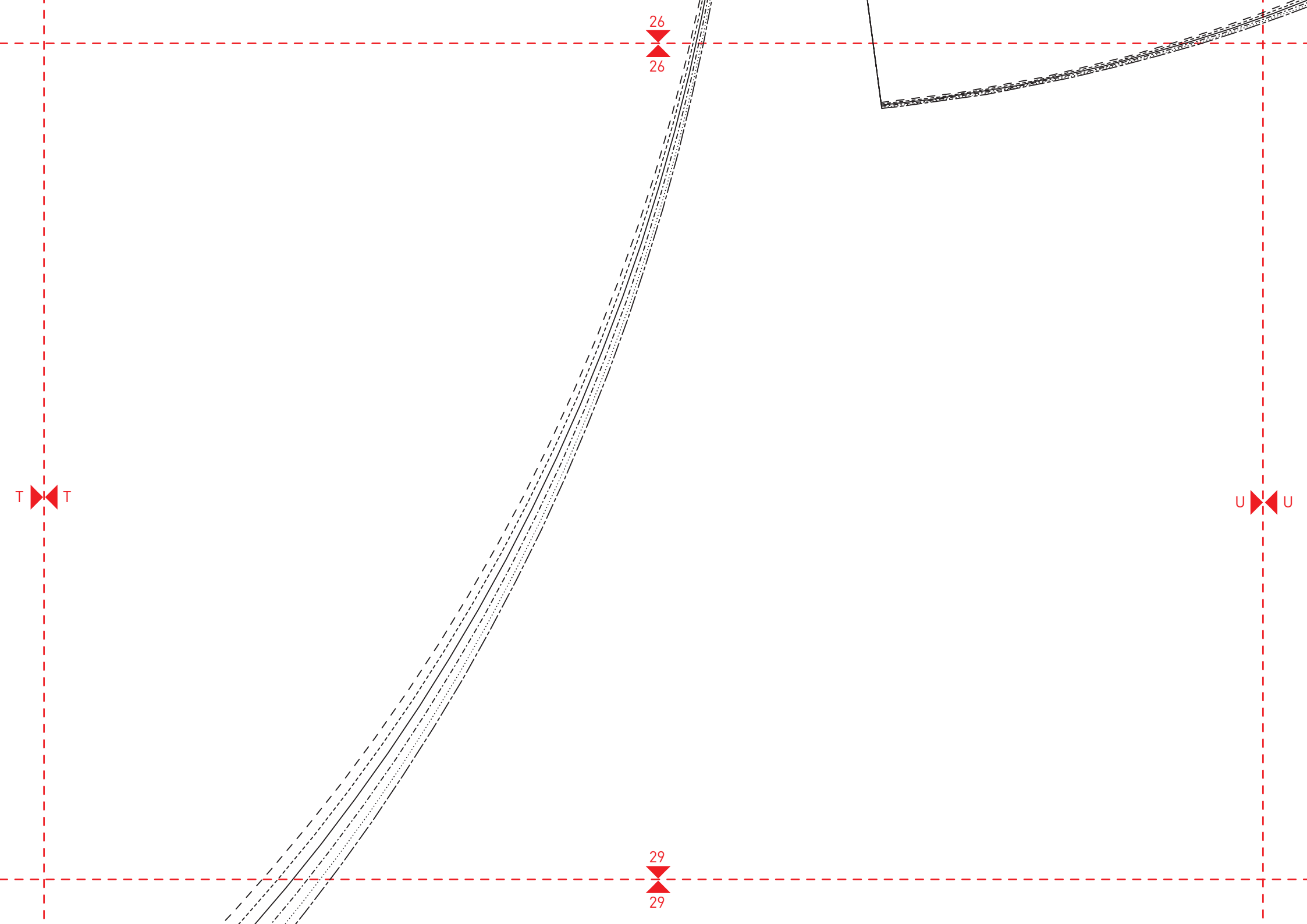
R

S

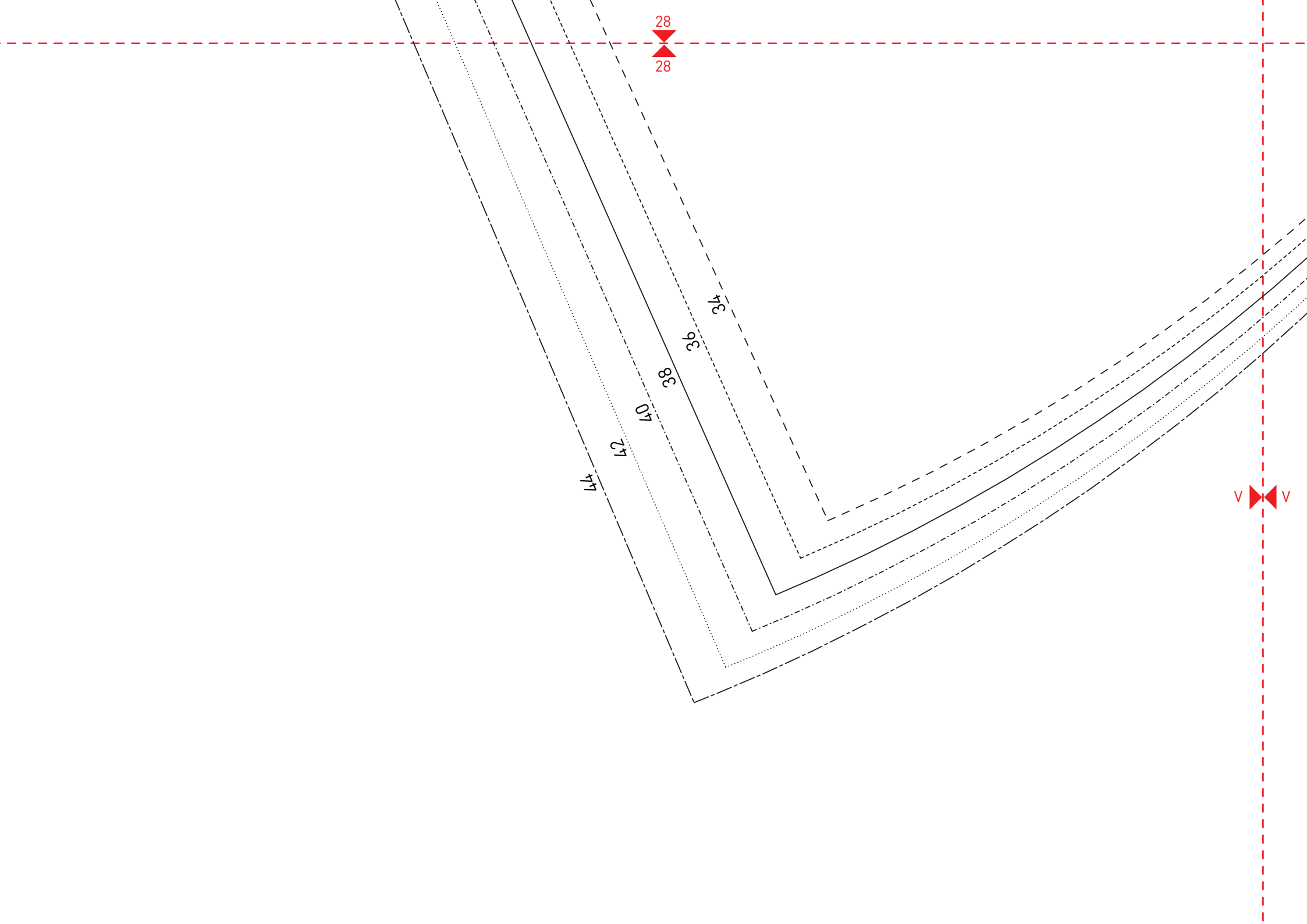


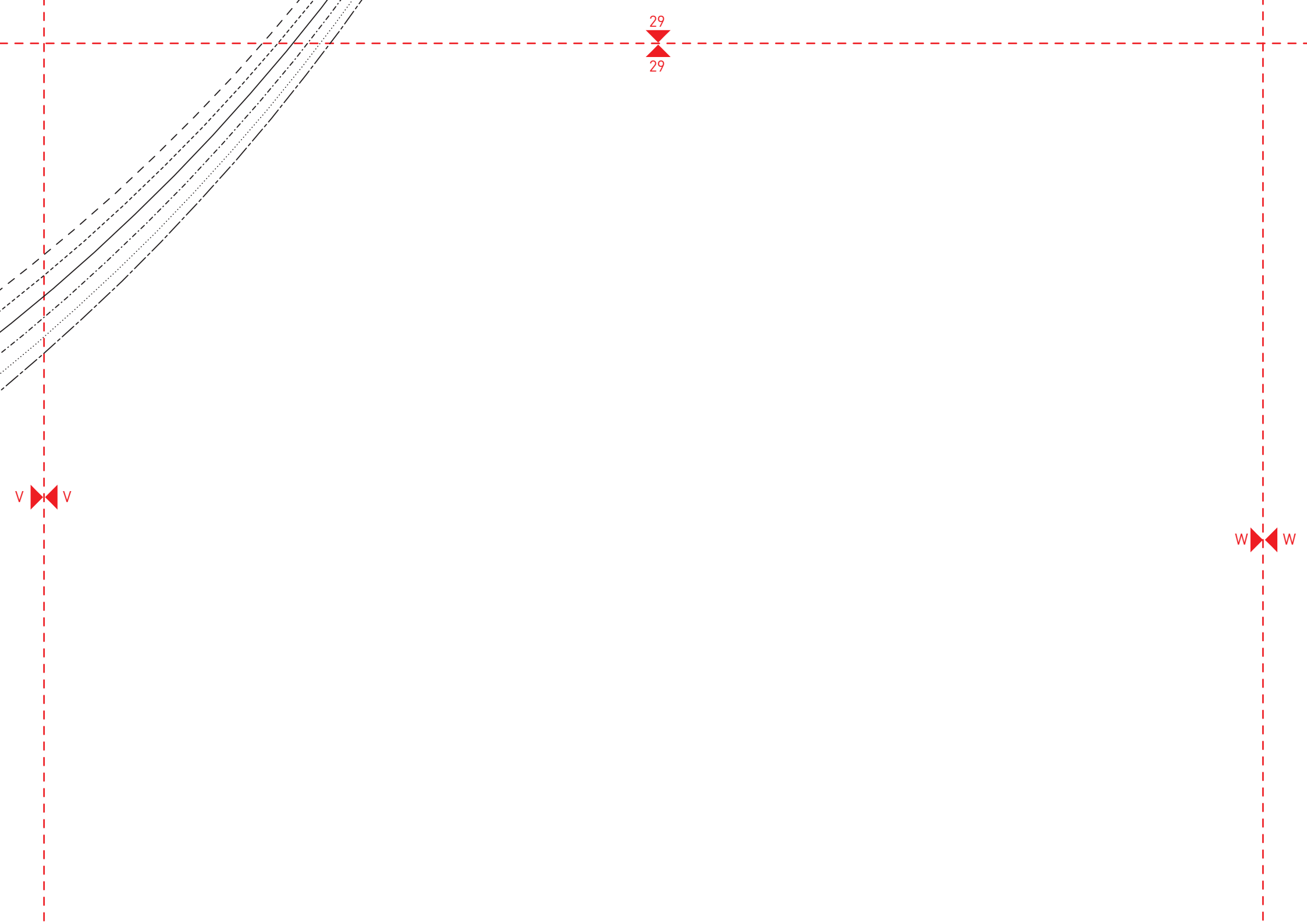












EINFACH SCHÖNE

# Kleider & Tops

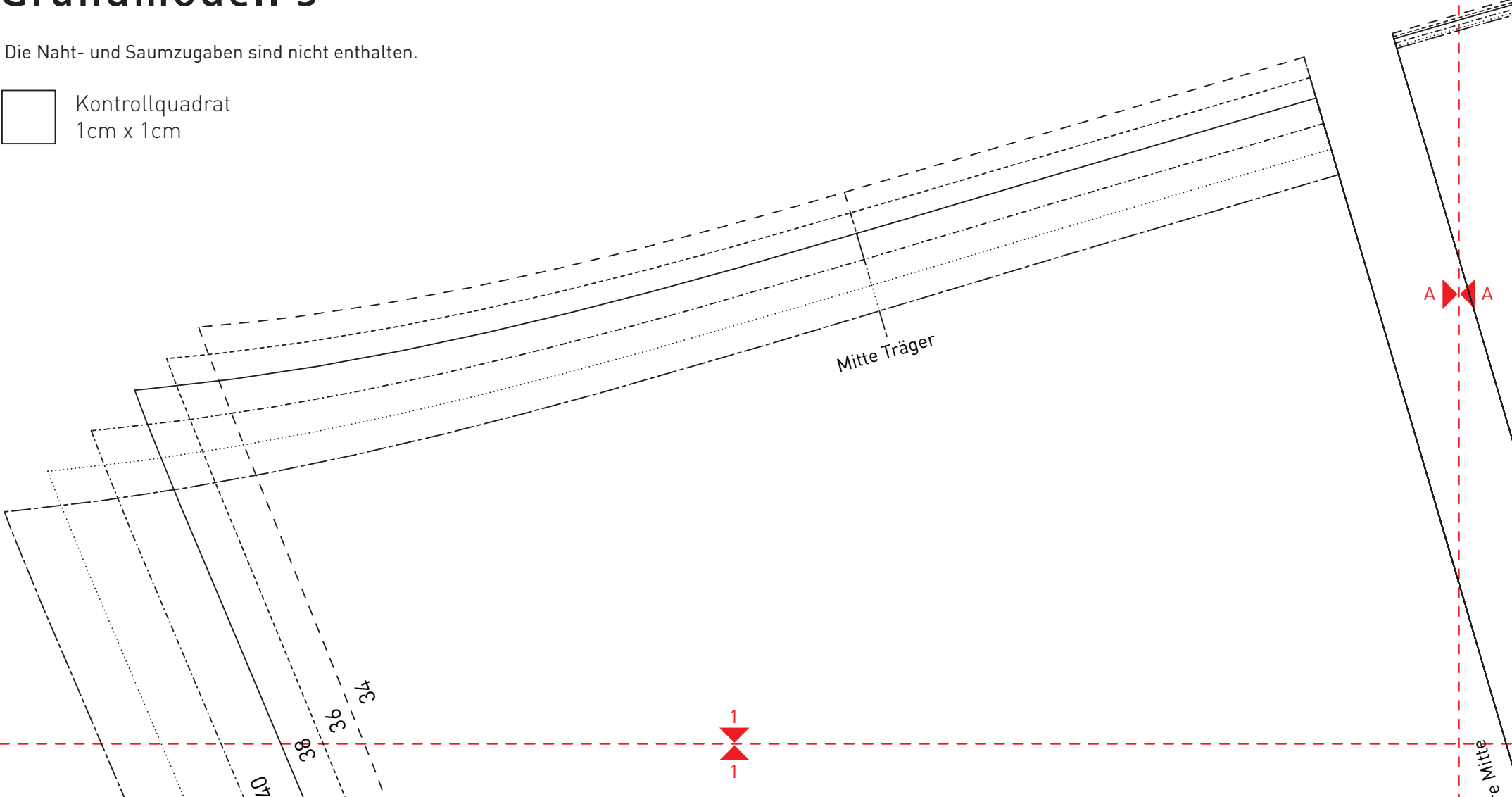
NÄHEN

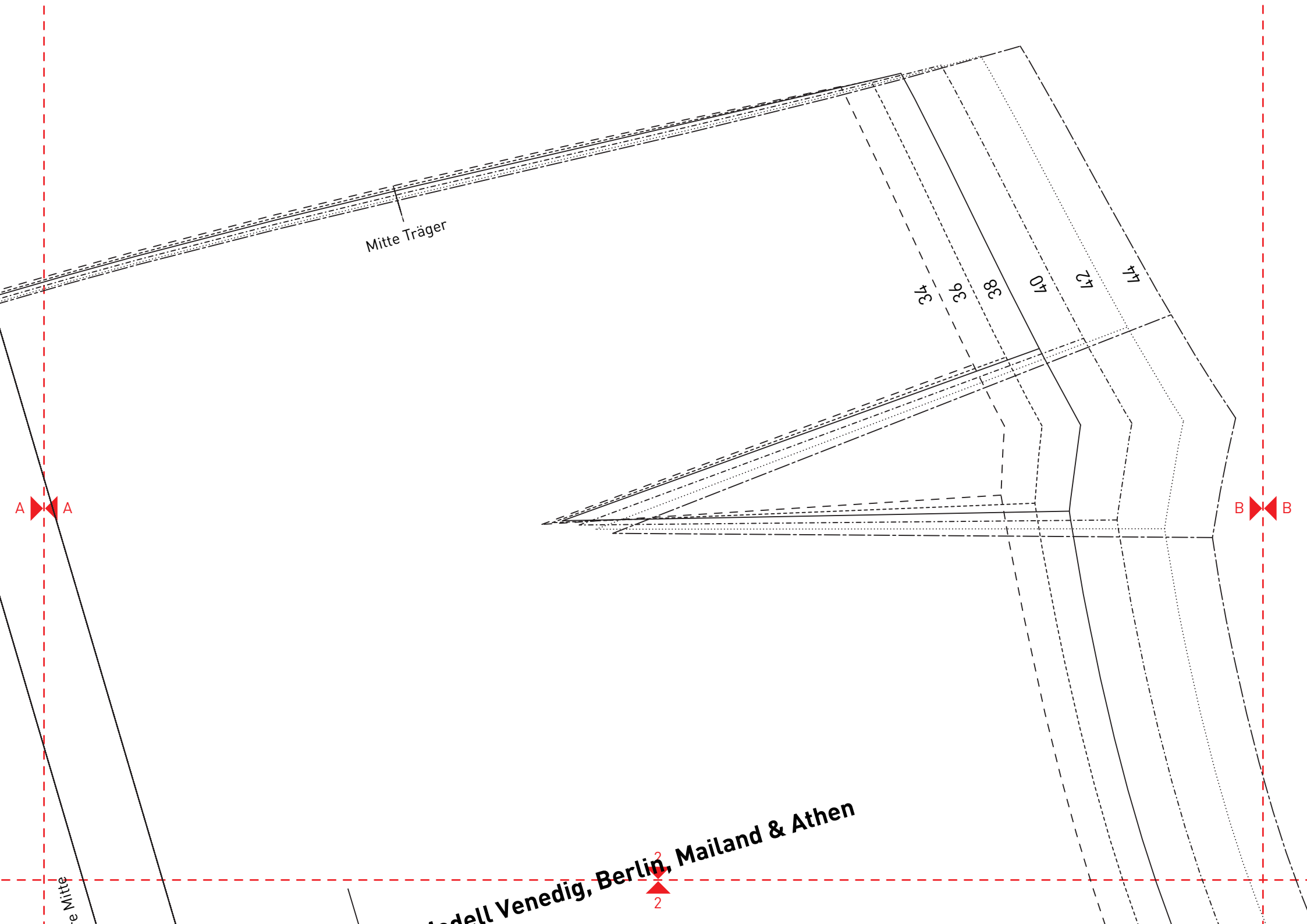
Alle Rechte bei © Edition Michael Fischer GmbH, Igling

## Grundmodell 3

Die Naht- und Saumzugaben sind nicht enthalten.

 Kontrollquadrat  
1cm x 1cm





Mitte Träger

A A

B B

Modell Venedig, Berlin, Mailand & Athen

Mitte

2 2

43

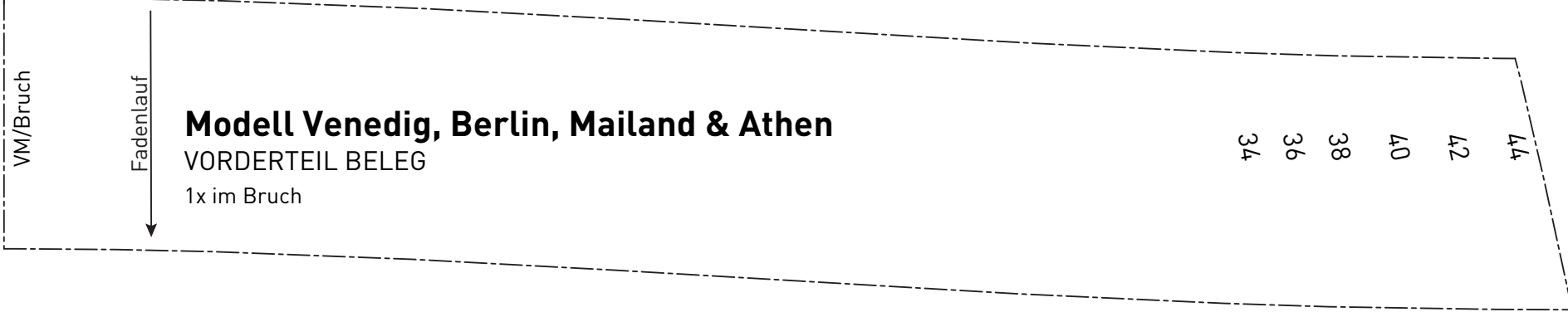
39

33

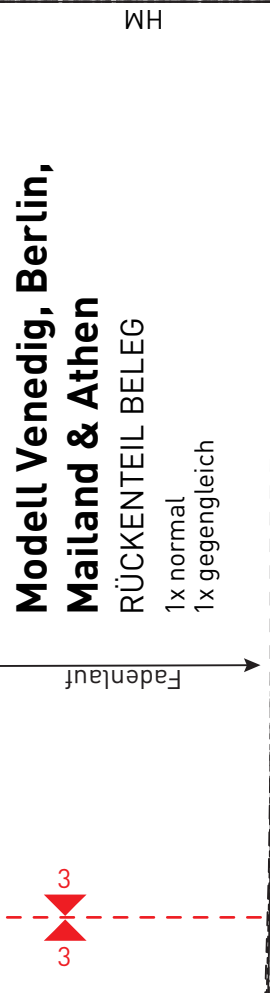
40

41

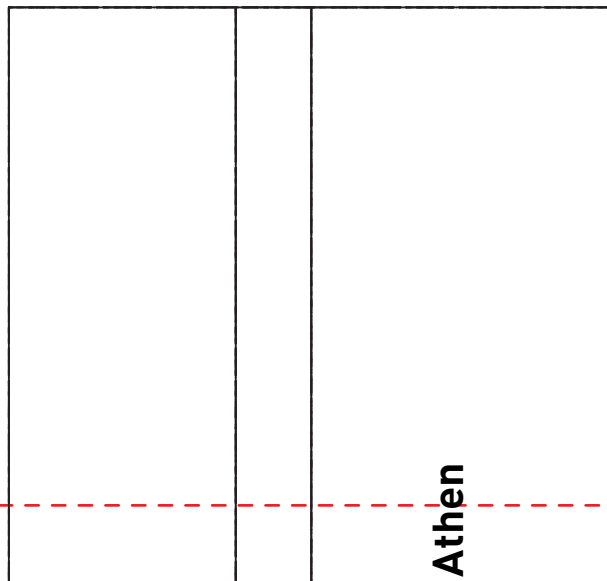
44

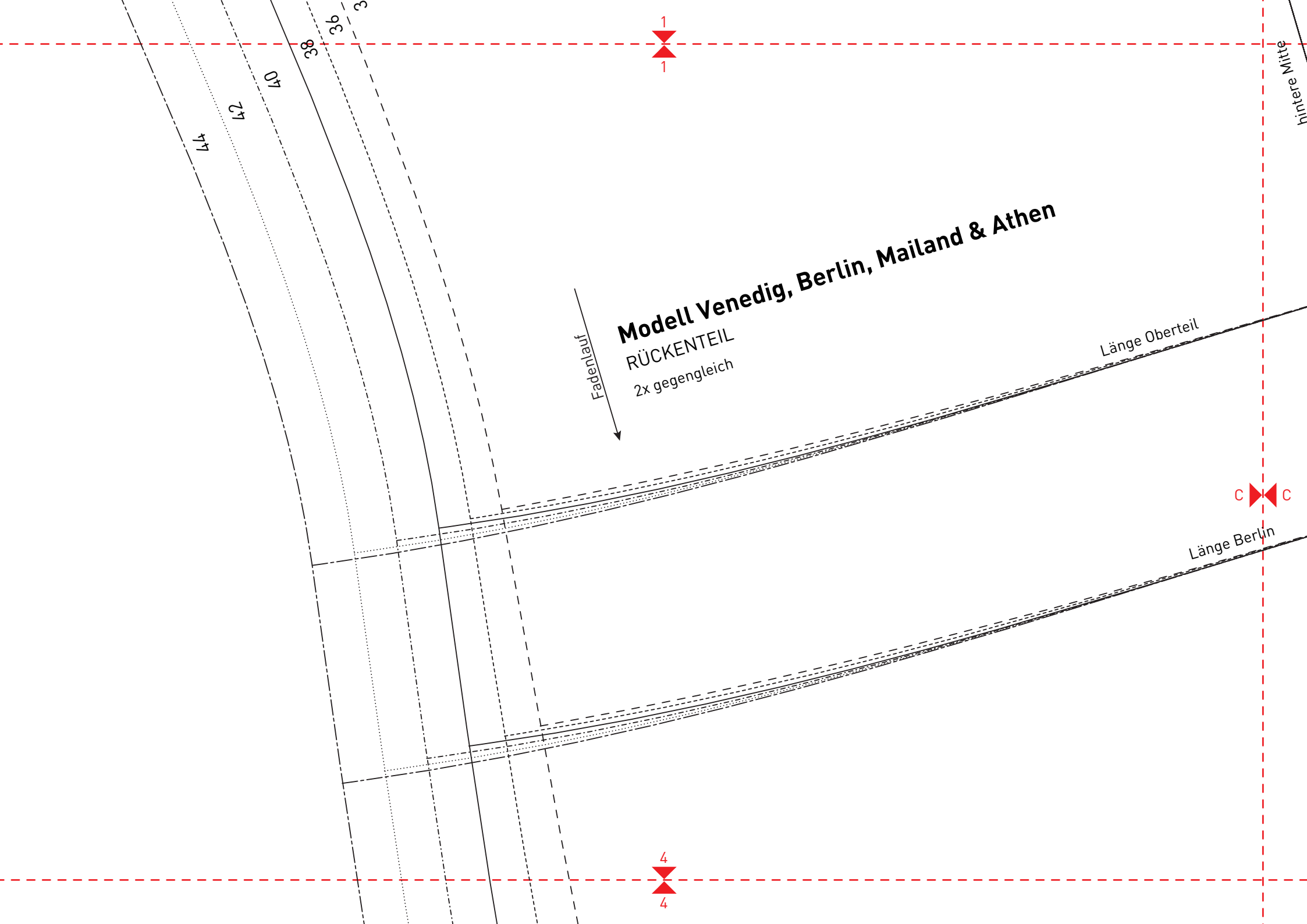


B

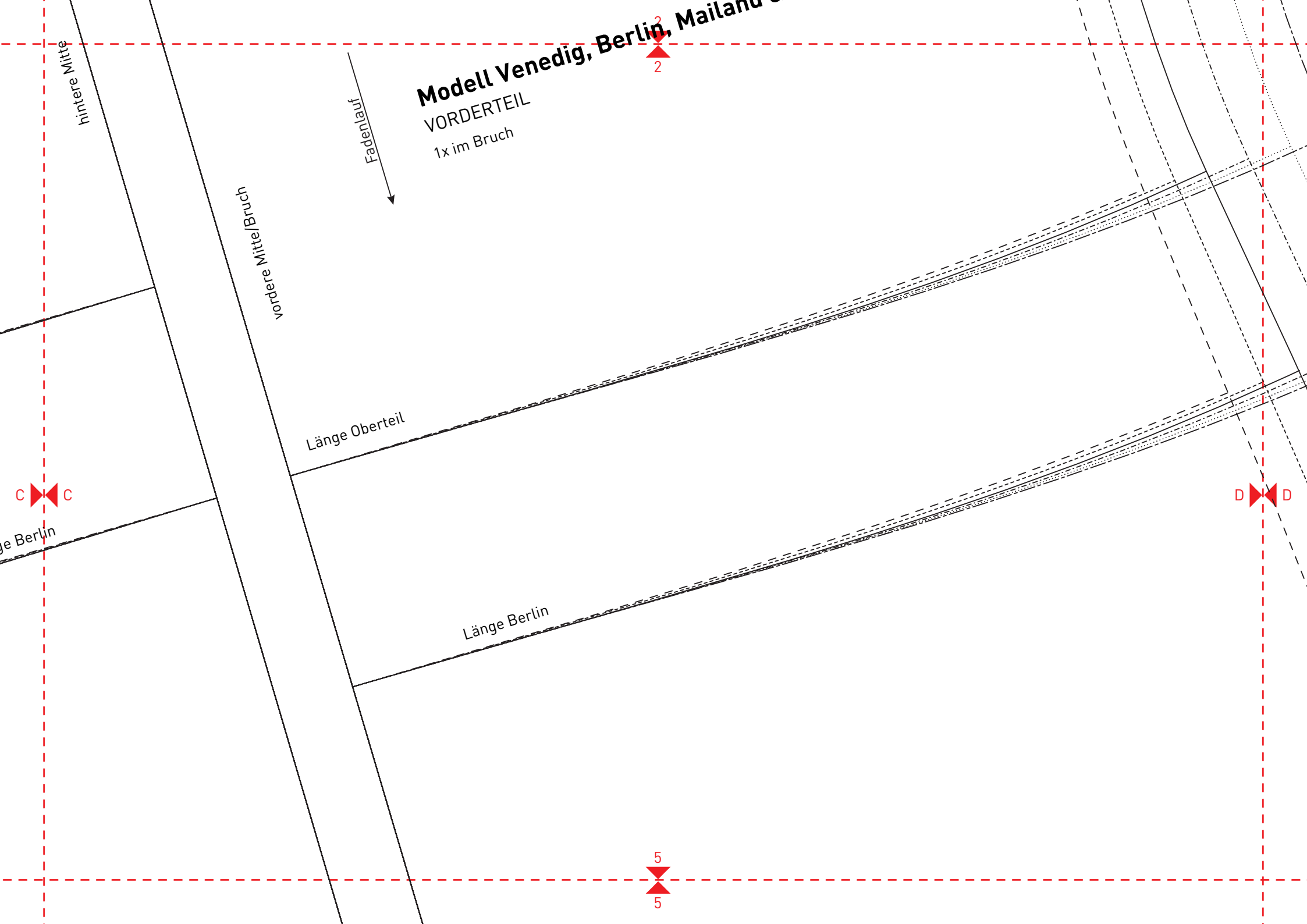


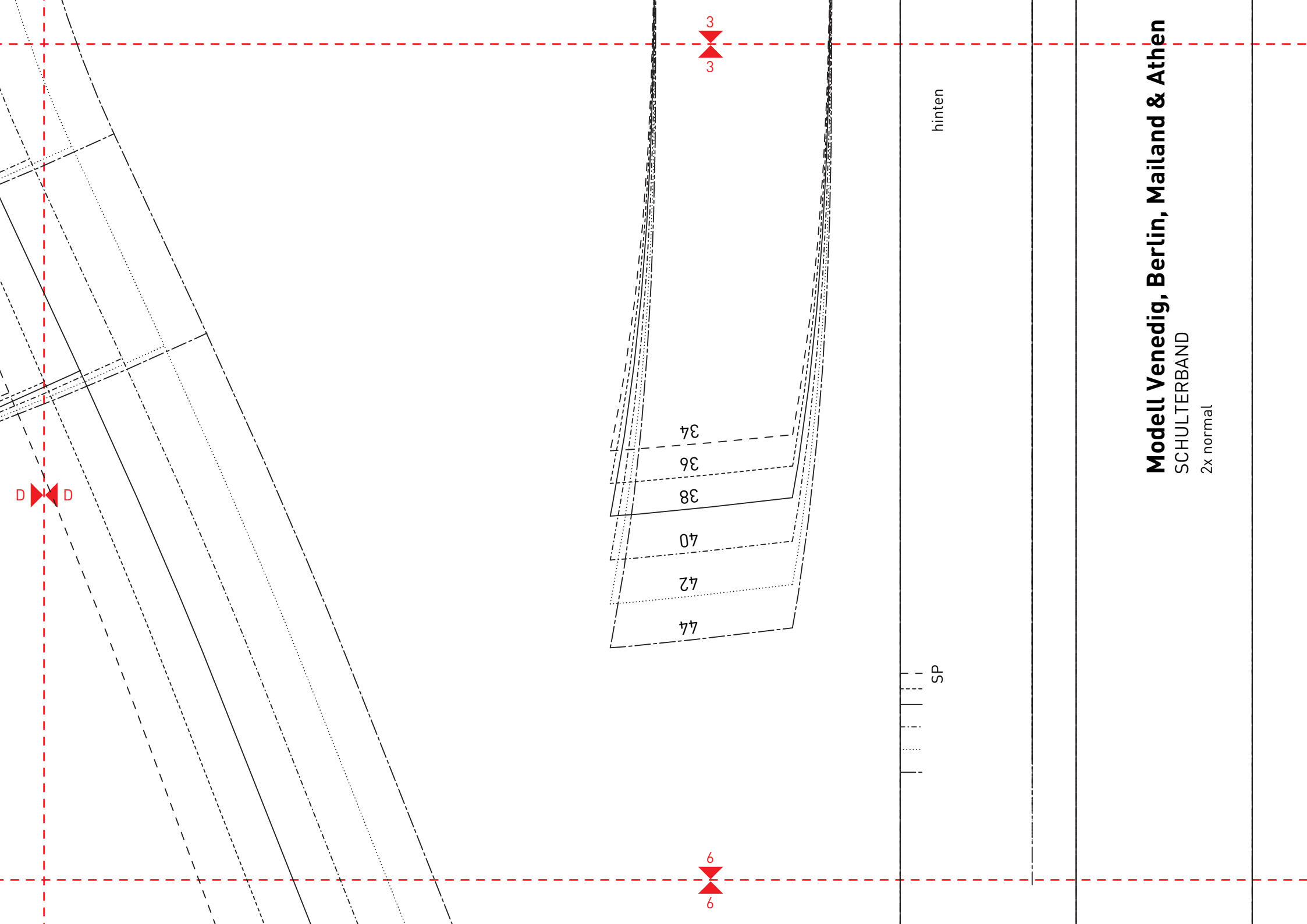
3











D

3

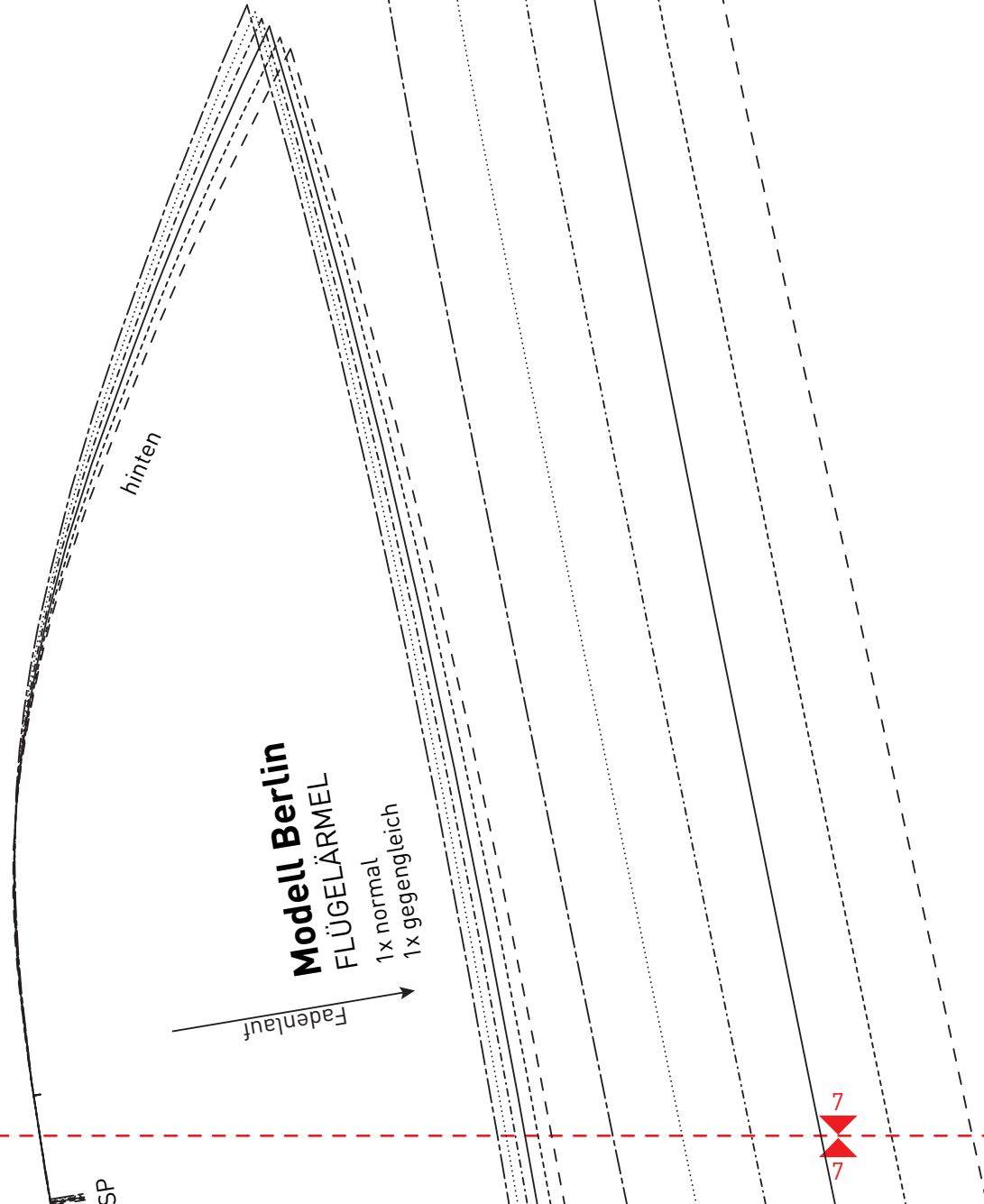
6

34  
36  
38  
40  
42  
44

hinten

SP

**Modell Venedig, Berlin, Mailand & Athen**  
SCHULTERBAND  
2x normal



hinten

**Modell Berlin**  
FLÜGELÄRMEL  
1x normal  
1x gegengleich

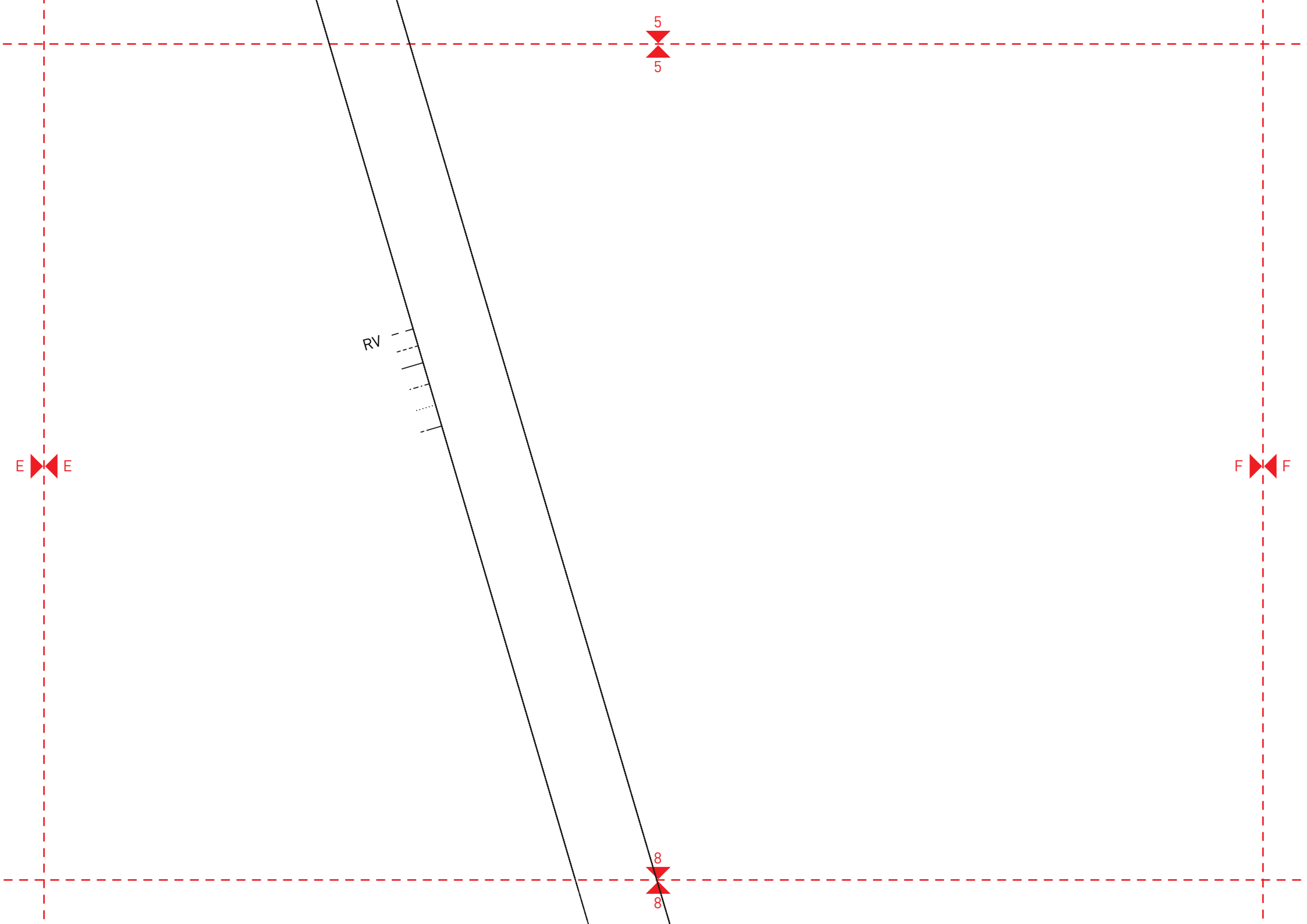
Fadenlauf →

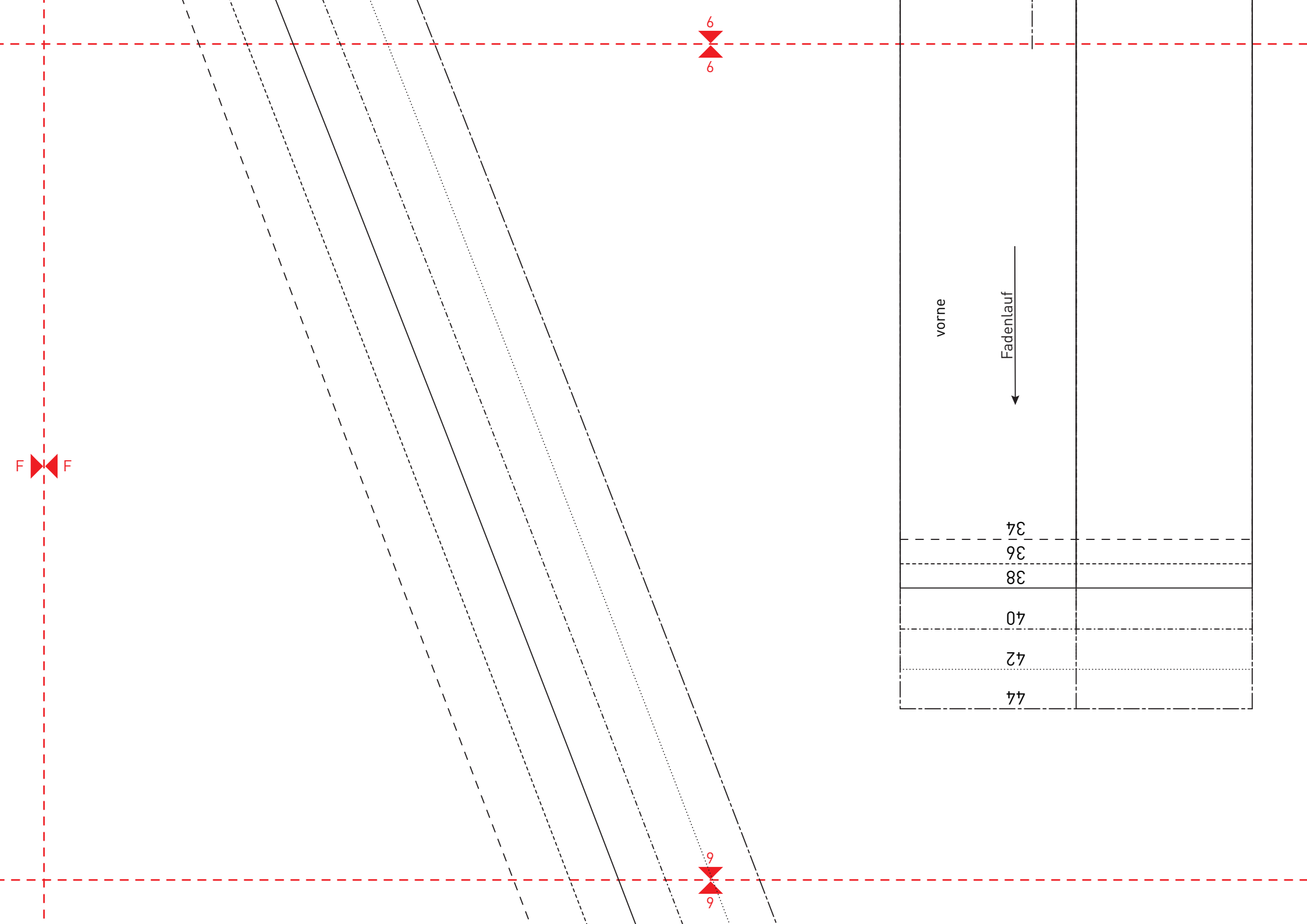
SP

4  
4

7  
7

E ↔ E





F F

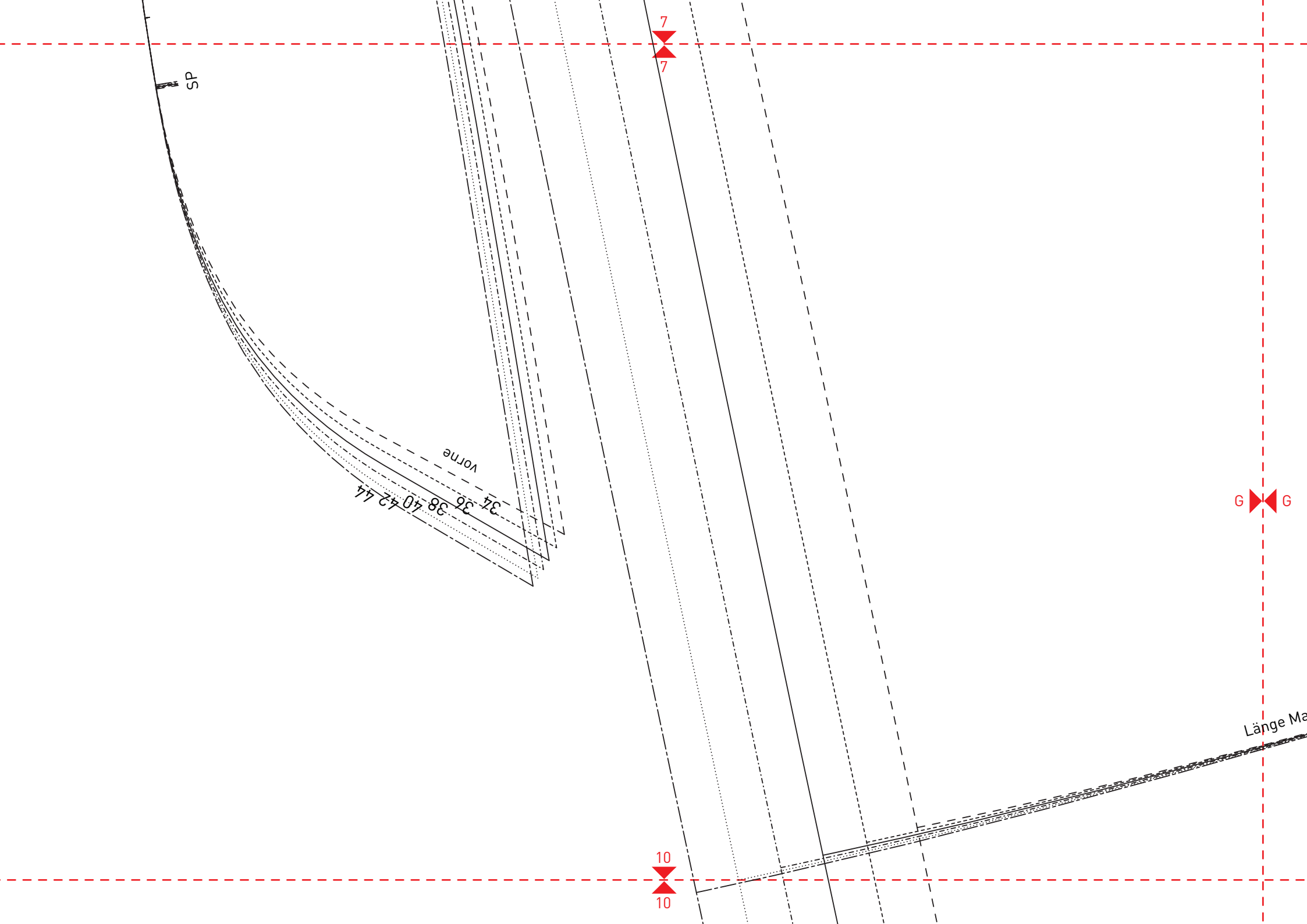
6  
6

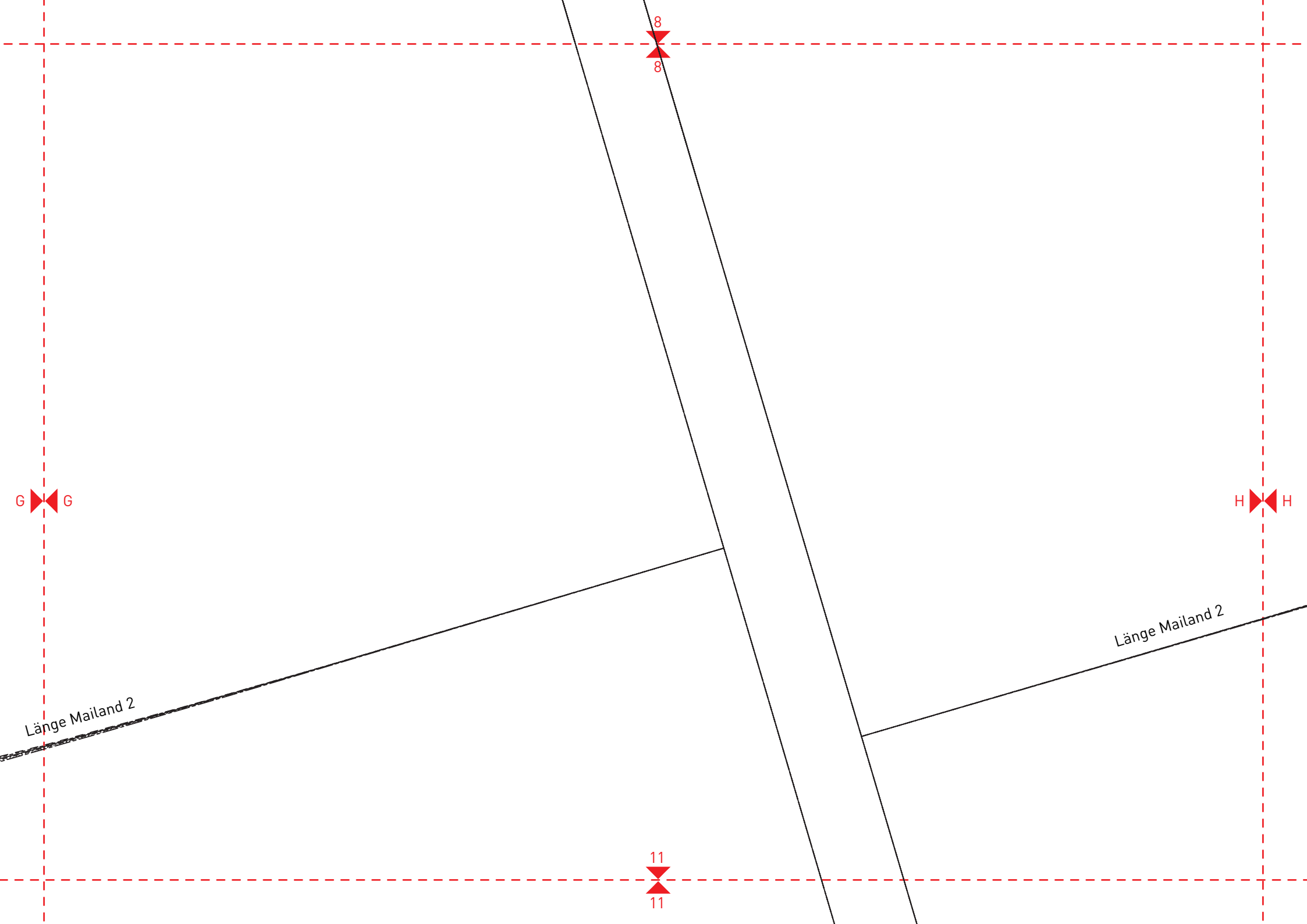
9  
9

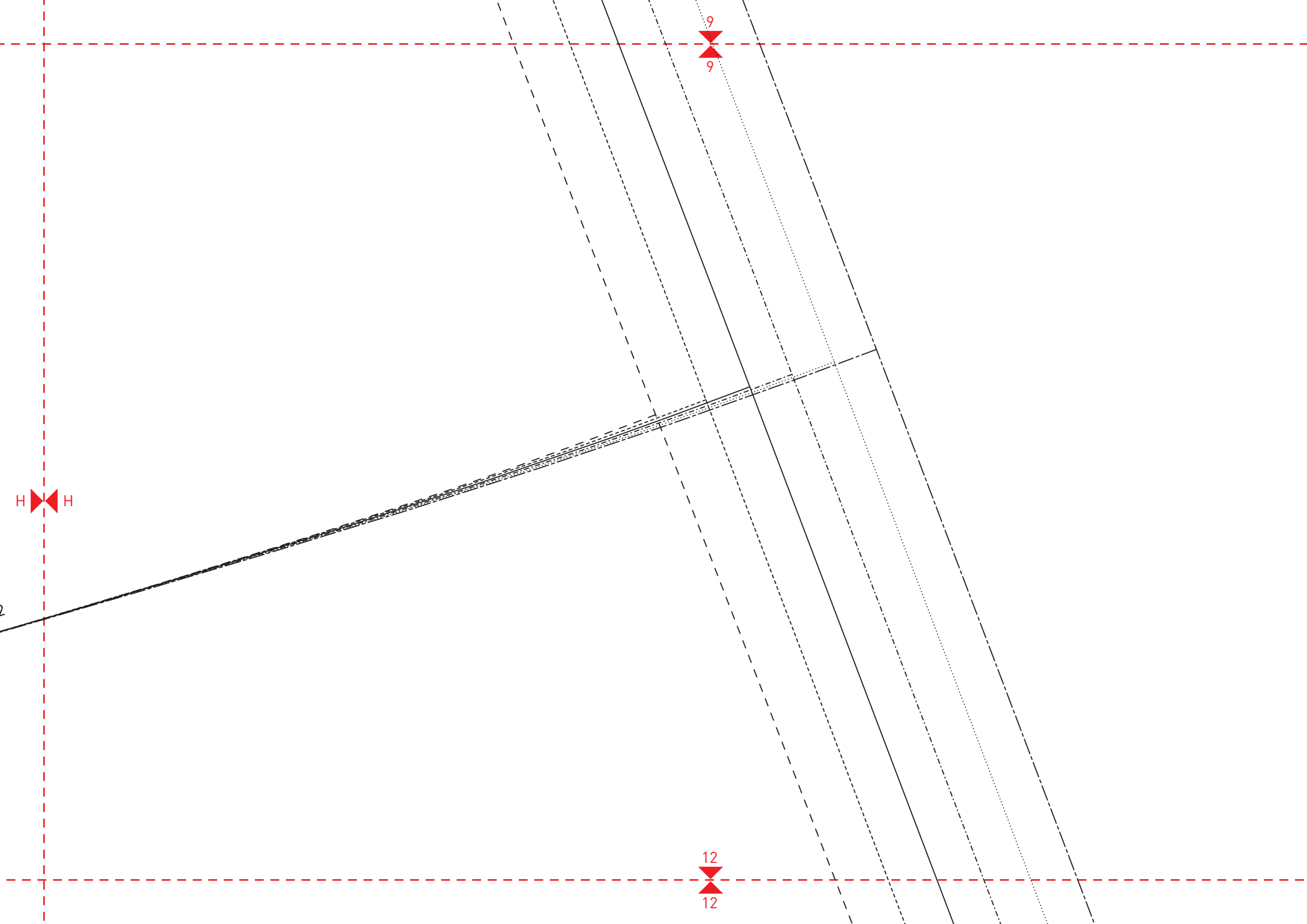
vorne

Fadenlauf

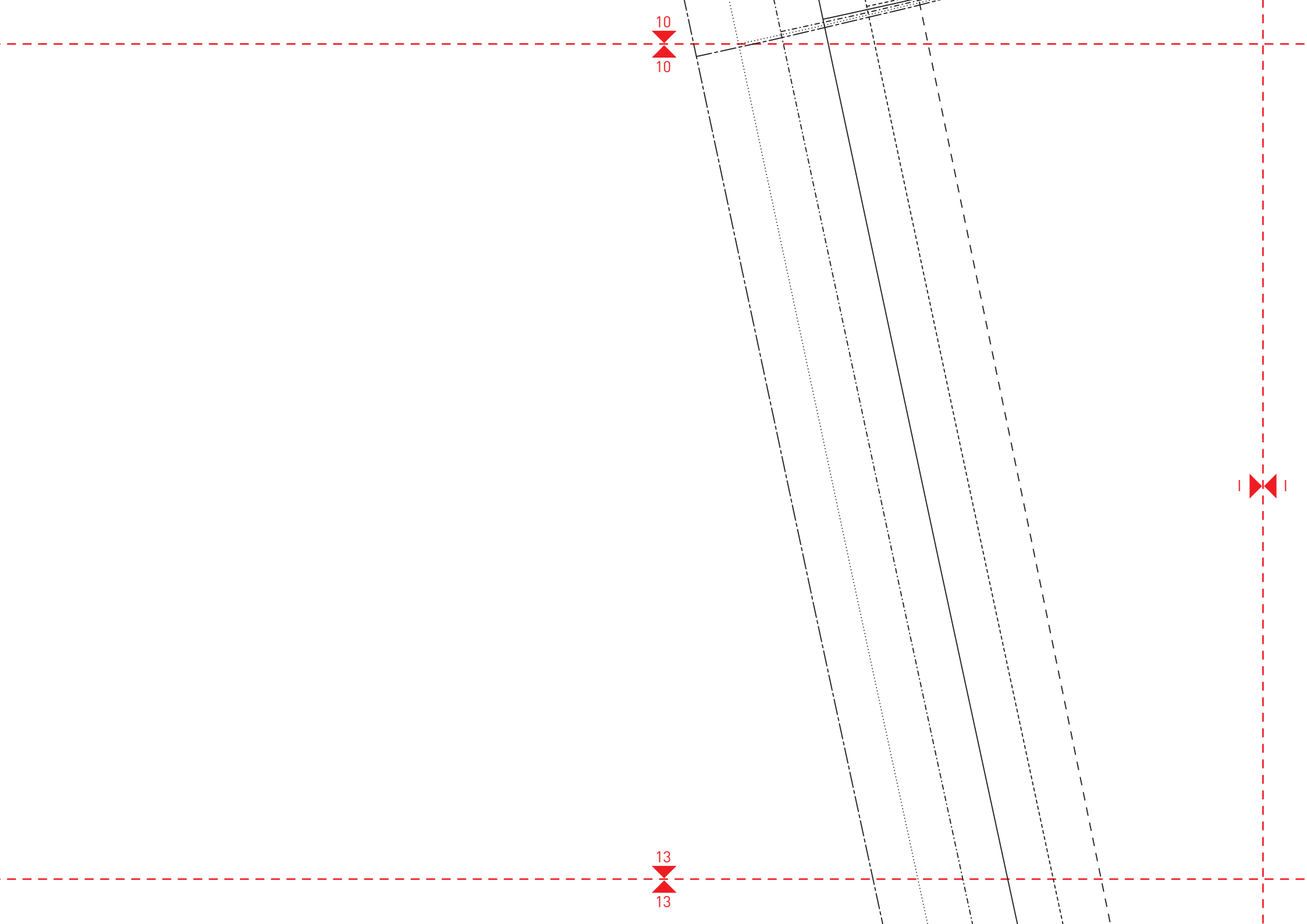
34  
36  
38  
40  
42  
44

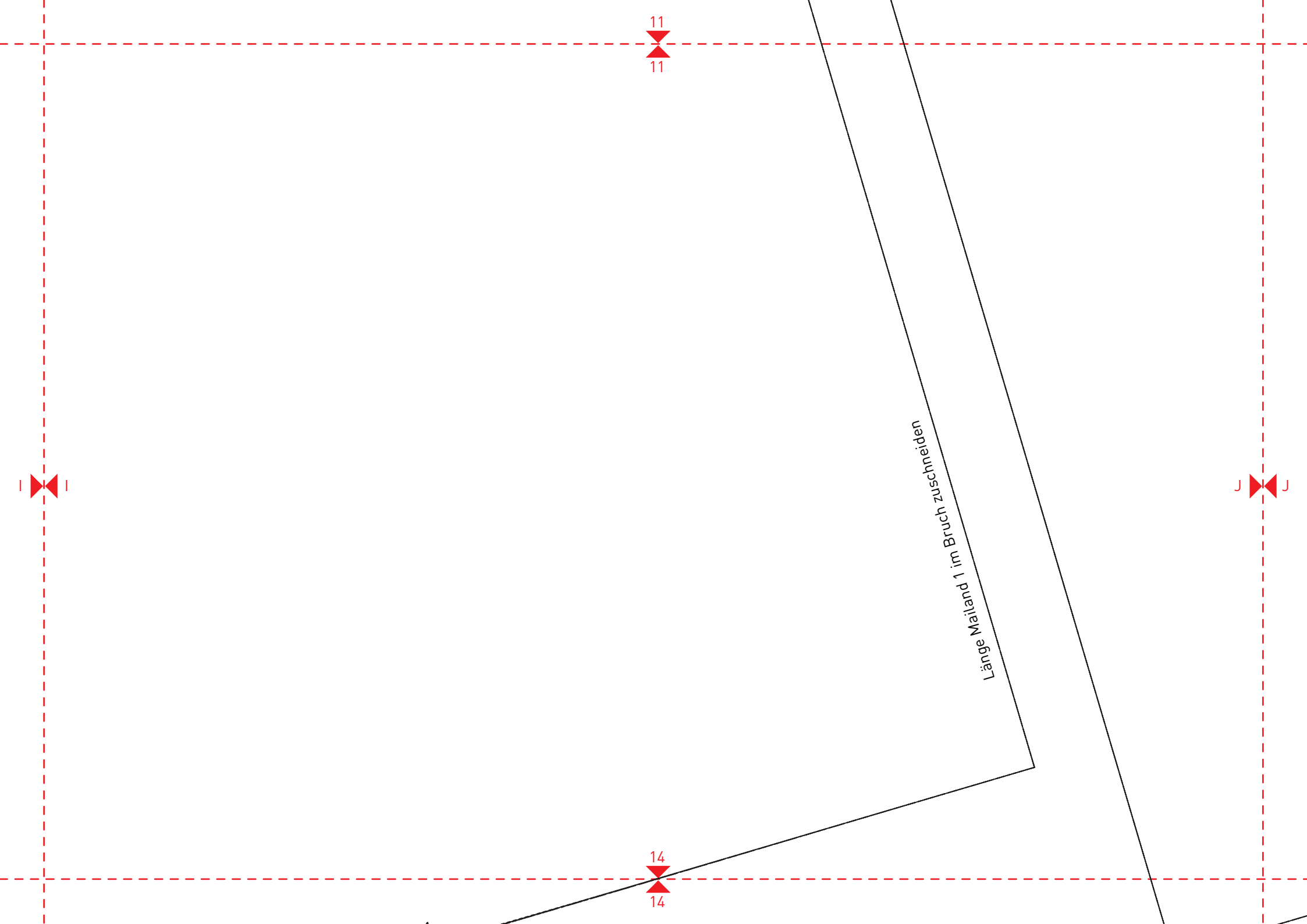












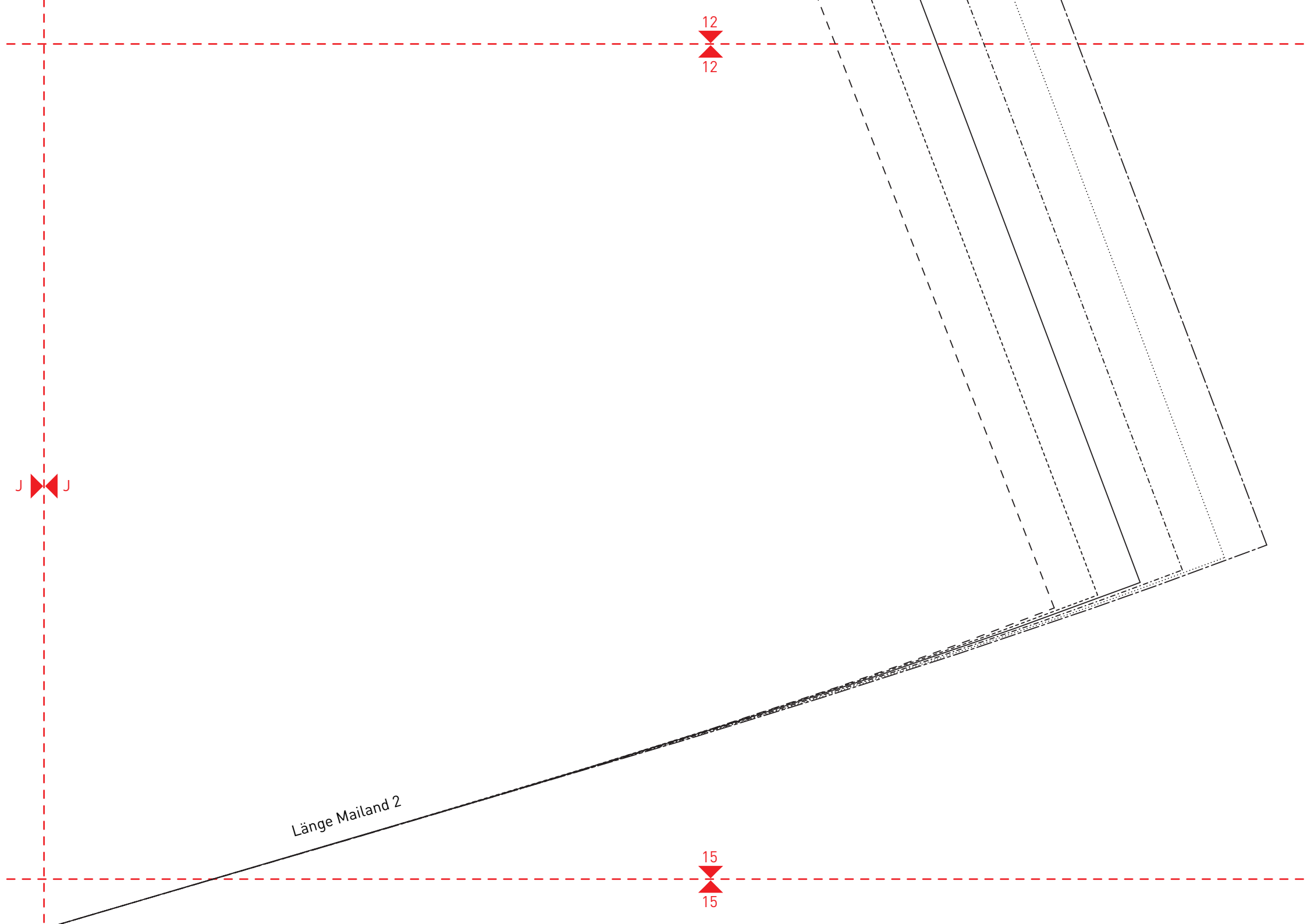
11  
11

I

J

14  
14

Länge Maßstab 1 im Bruchzustand



12

12

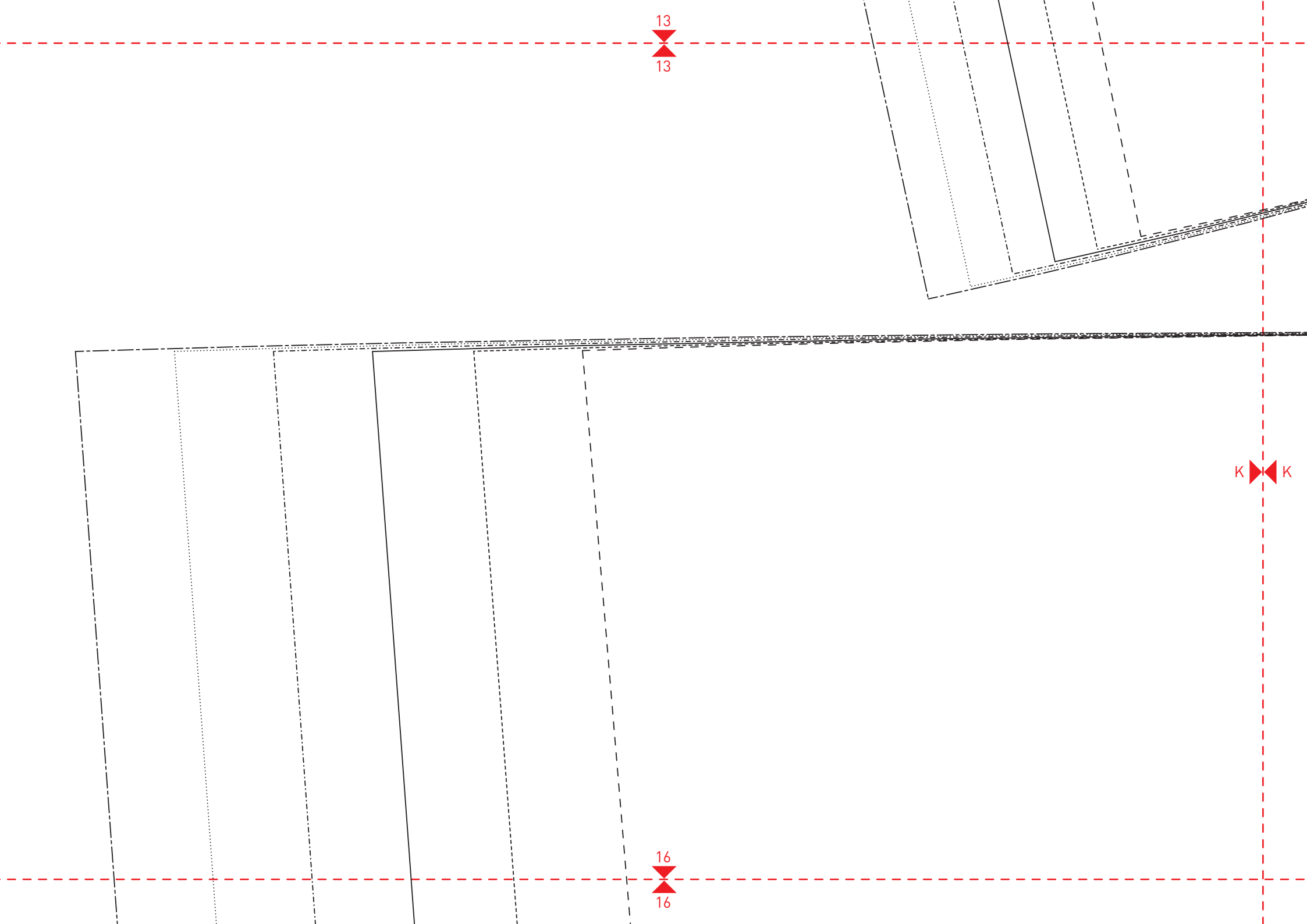
J

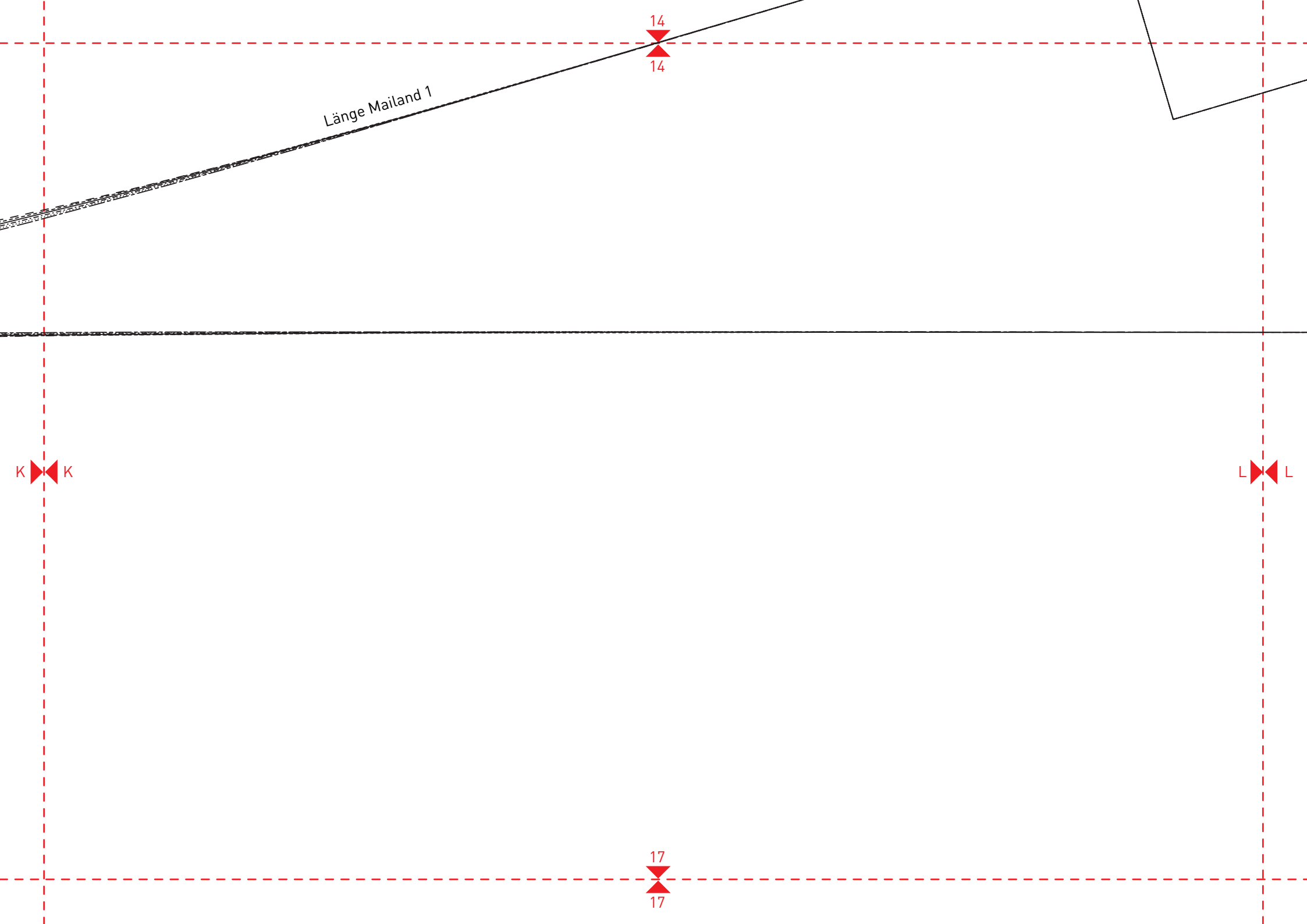
J

15

15

Länge Mailand 2





14

14

Länge Mailand 1

K

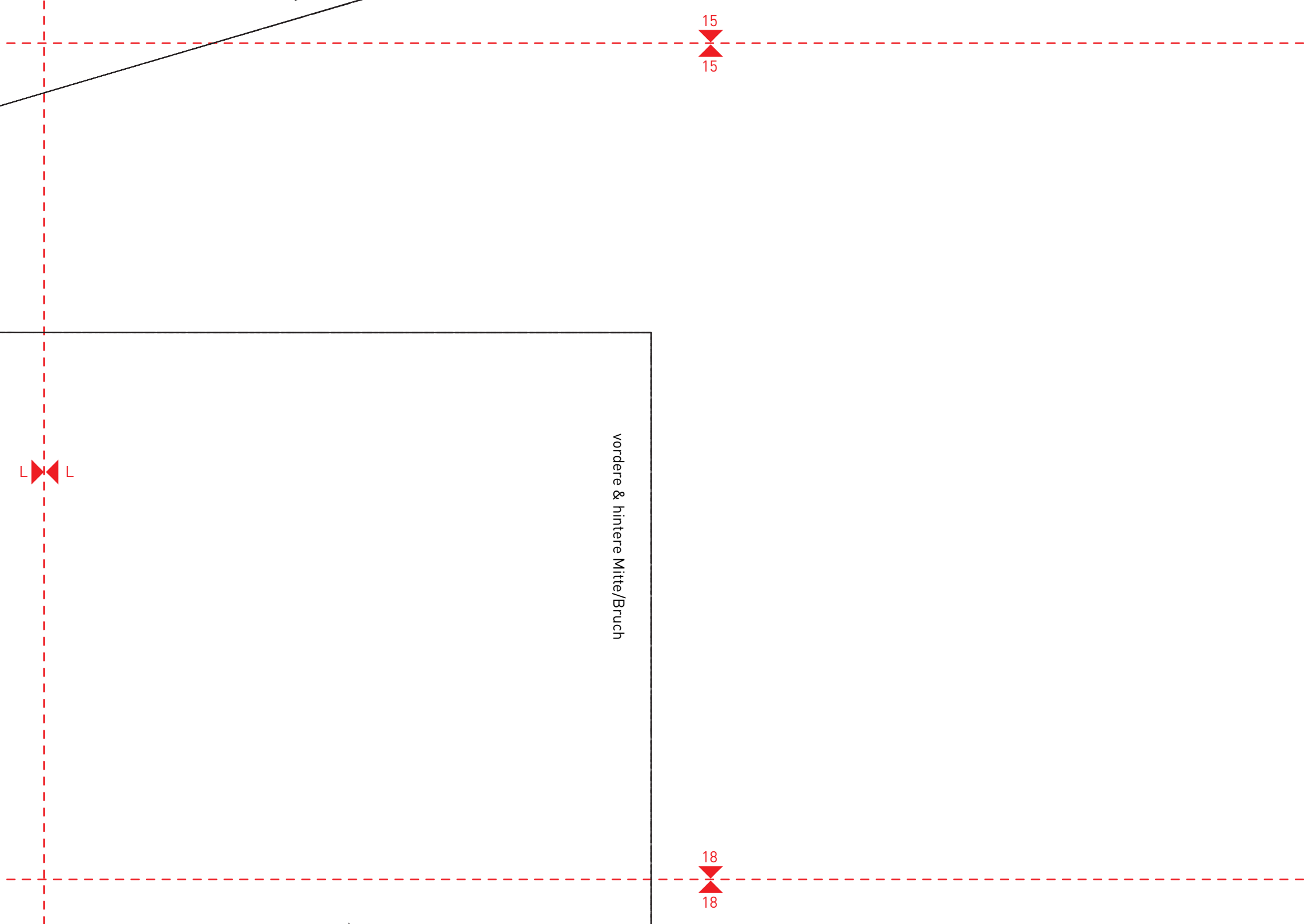
K

L

L

17

17



15

15

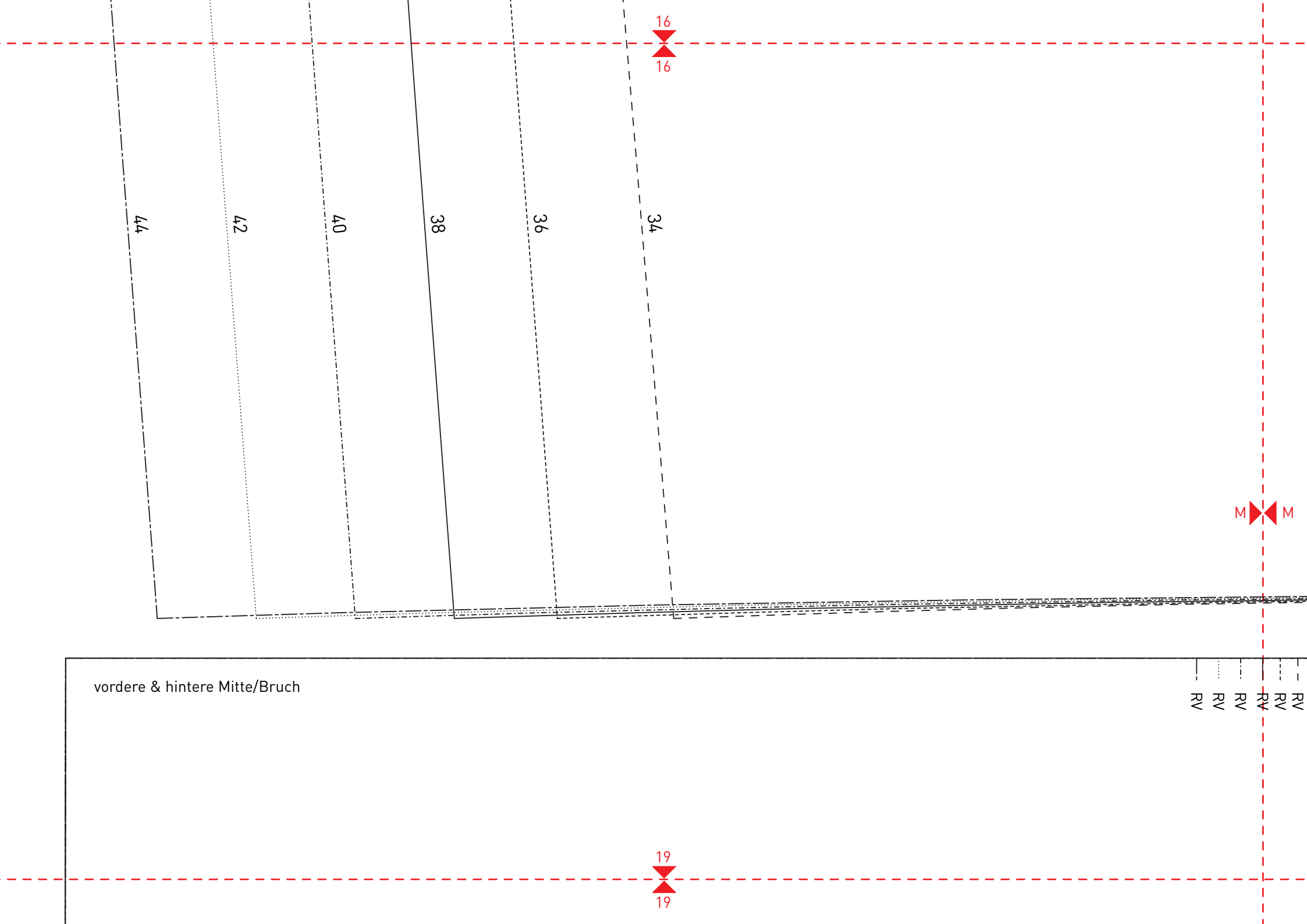
L

L

18

18

vordere & hintere Mitte/Bruch



44

42

40

38

36

34

16

16

M

M

vordere & hintere Mitte/Bruch

Rv

Rv

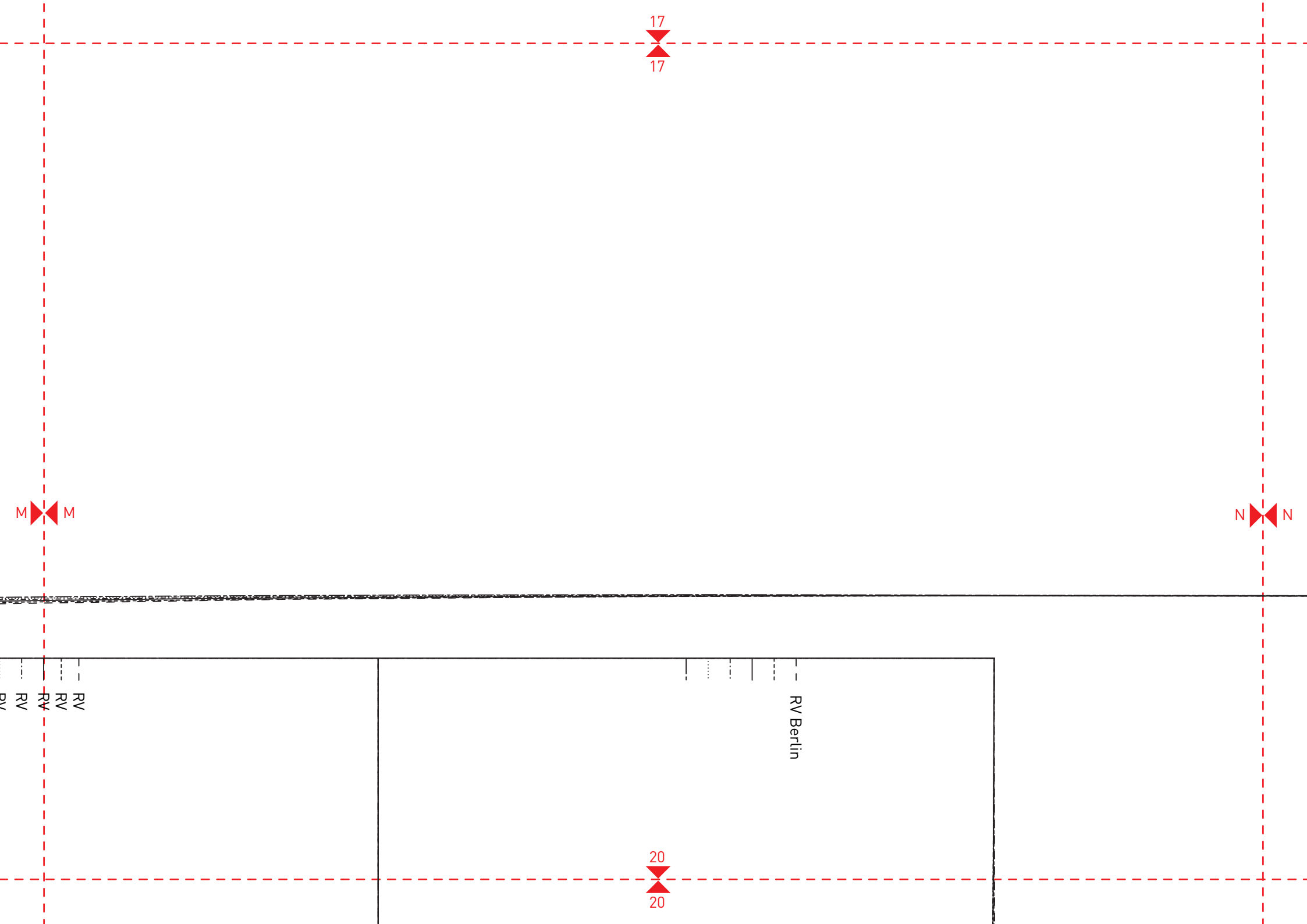
Rv

Rv

Rv

19

19



17

17

M

M

N

N

RV Berlin

20

20

RV

RV

RV

RV

RV

RV

RV

RV

RV

RV



**Modell Athen**

ROCK STUFE 2

2x im Bruch

Fadenlauf



N N

18  
18

21  
21

# Modell Venedig, Berlin & Athen

## ROCK STUFE 1

- 1x im Bruch für Vorderteil
- 1x normal für Rückenteil
- 1x gegengleich für Rückenteil

Fadenlauf



19

19

22

22

Länge Venedig & Athen

**Modell Venedig, Berlin & Athen**

Länge Berlin



P

20



20

23



23

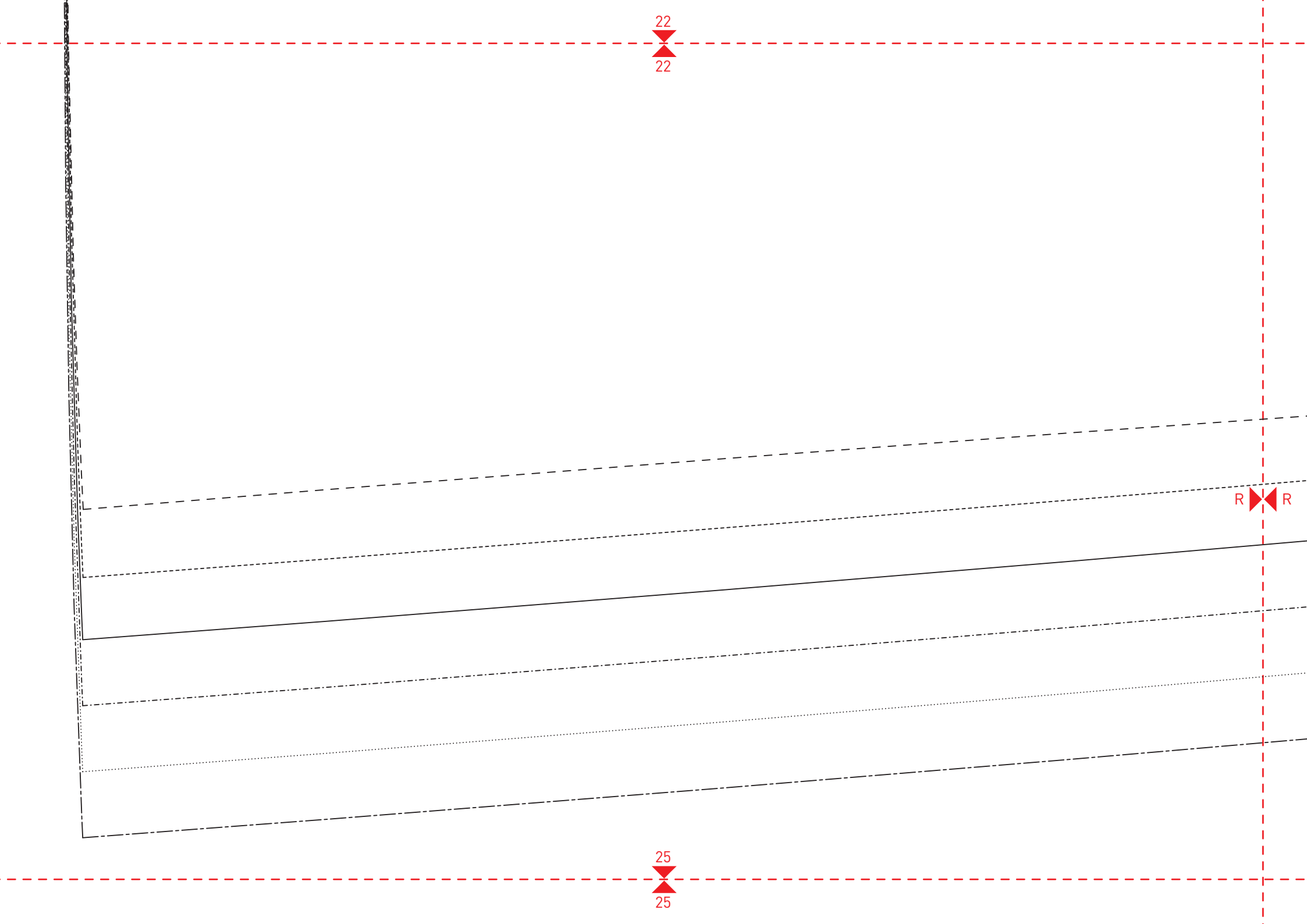


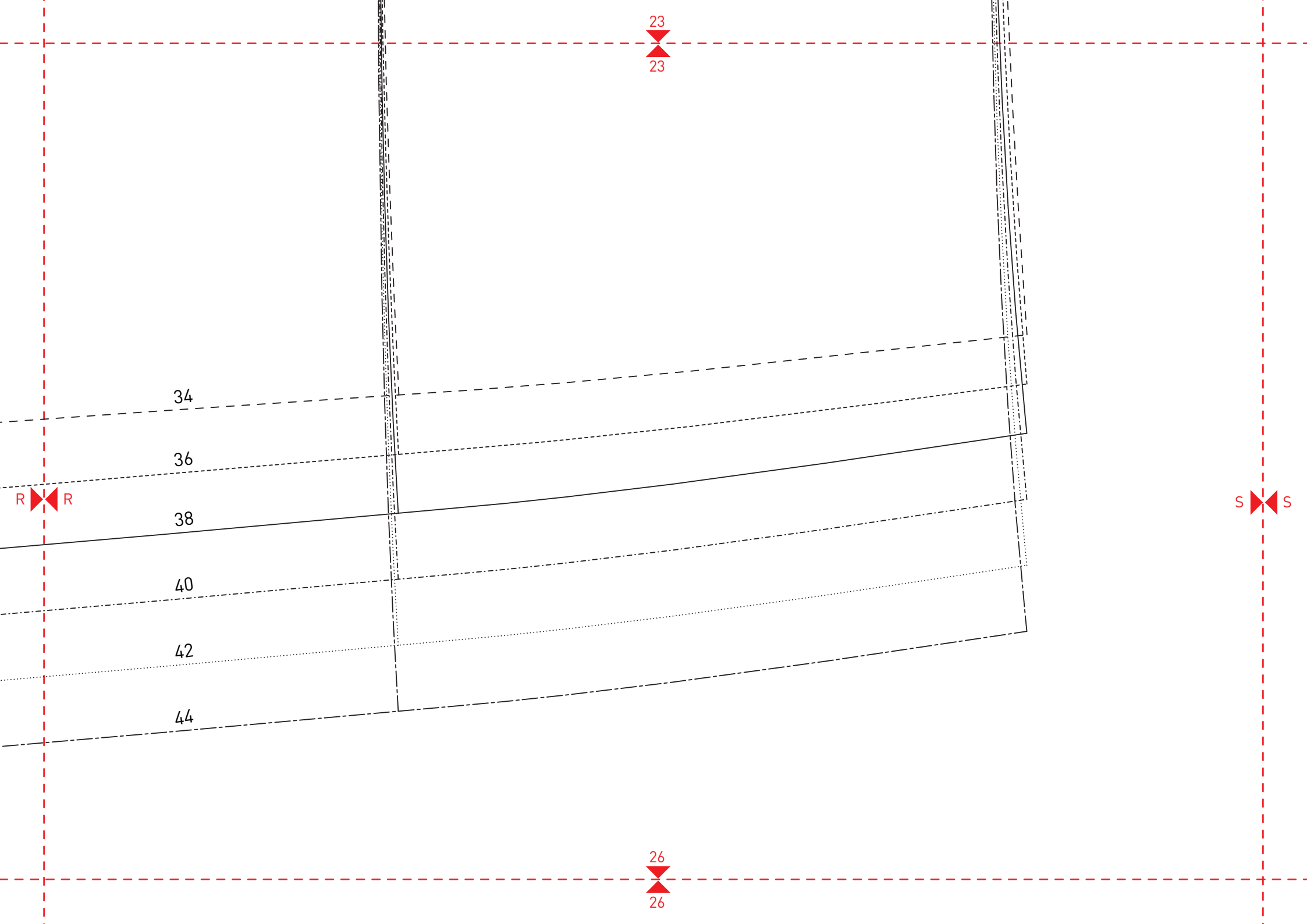
Q



Q







# EINFACH SCHÖNE Kleider & Tops

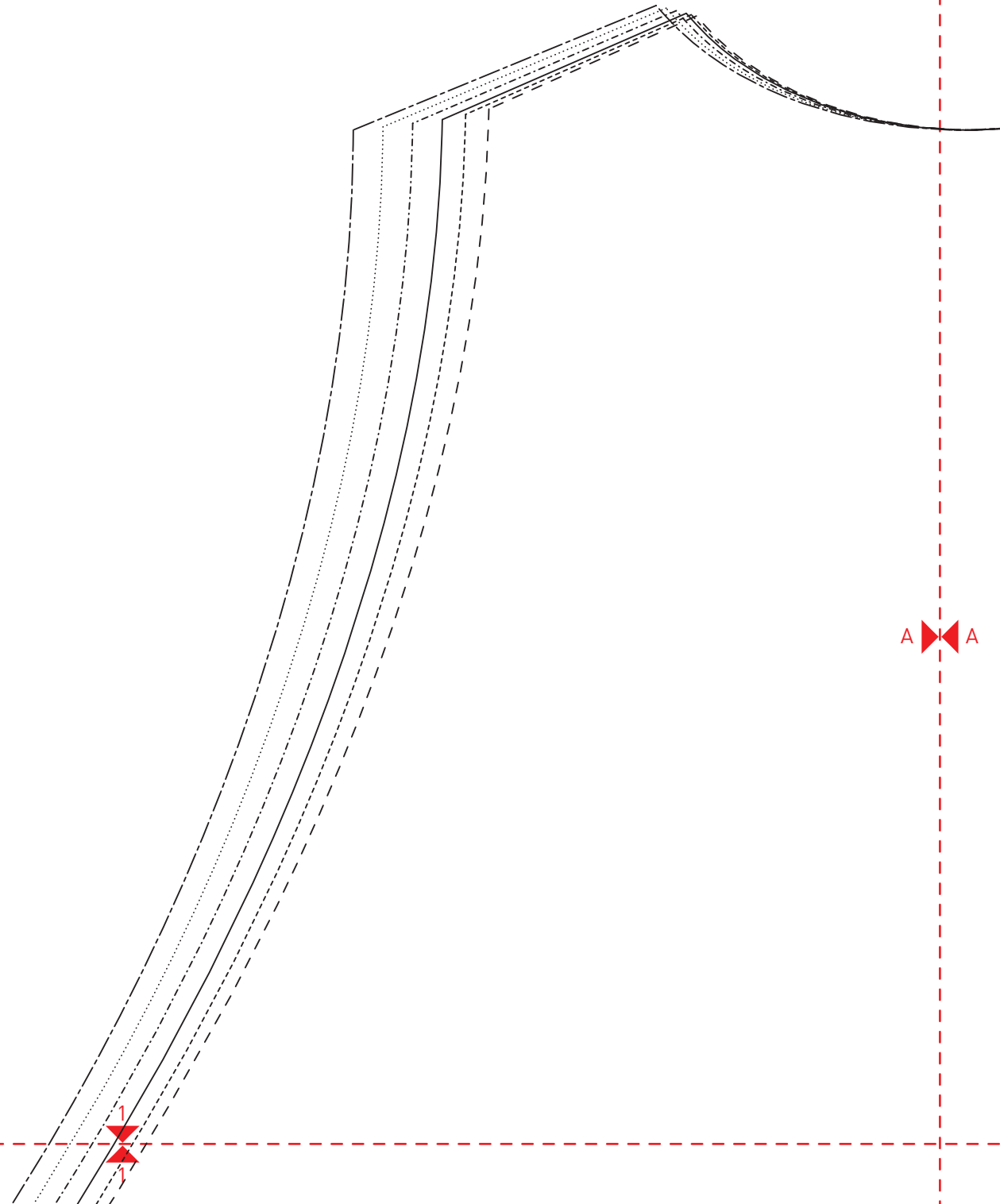
## NÄHEN

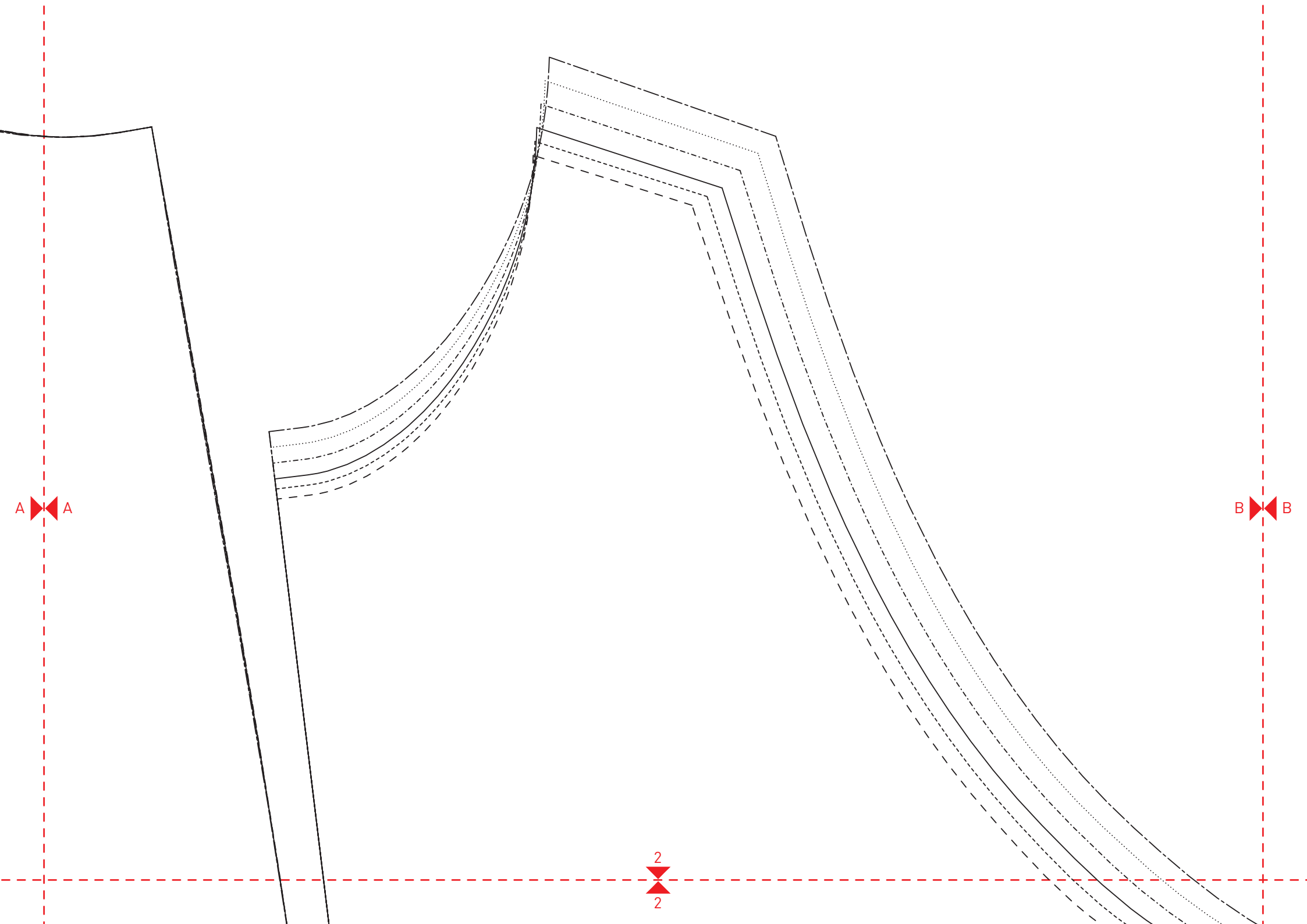
Alle Rechte bei © Edition Michael Fischer GmbH, Igling

### Grundmodell 4

Die Naht- und Saumzugaben sind nicht enthalten.

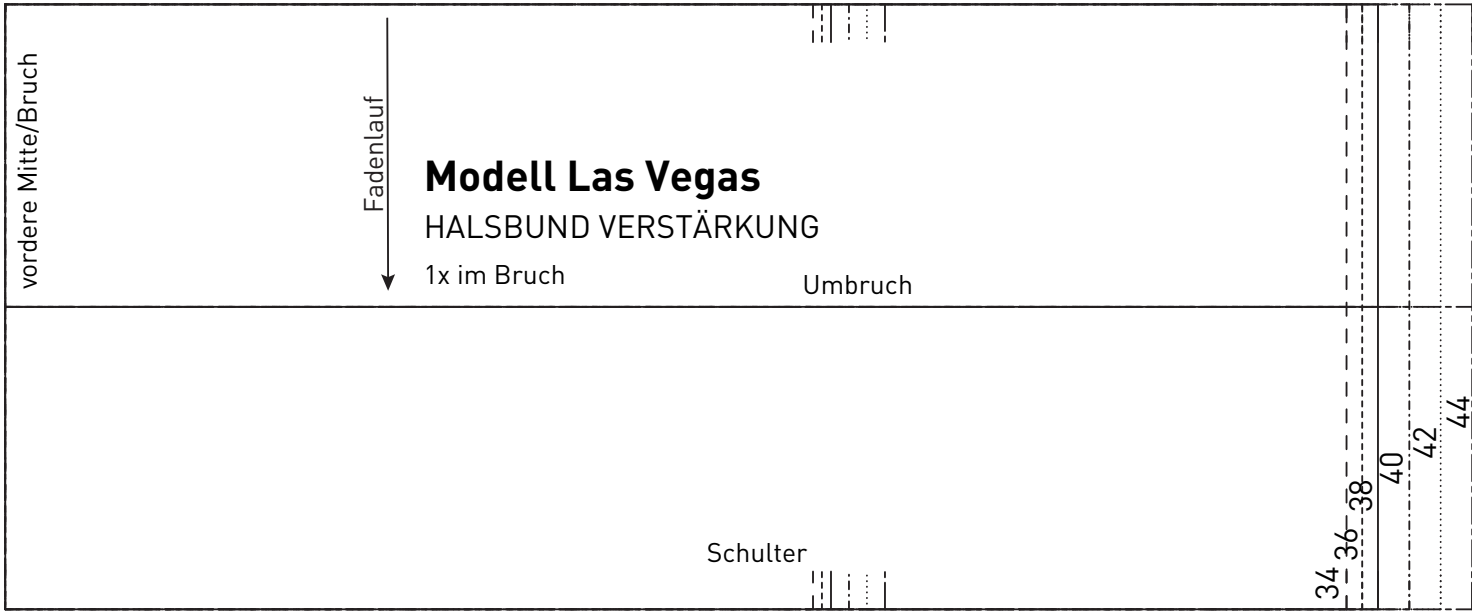
 Kontrollquadrat  
1cm x 1cm





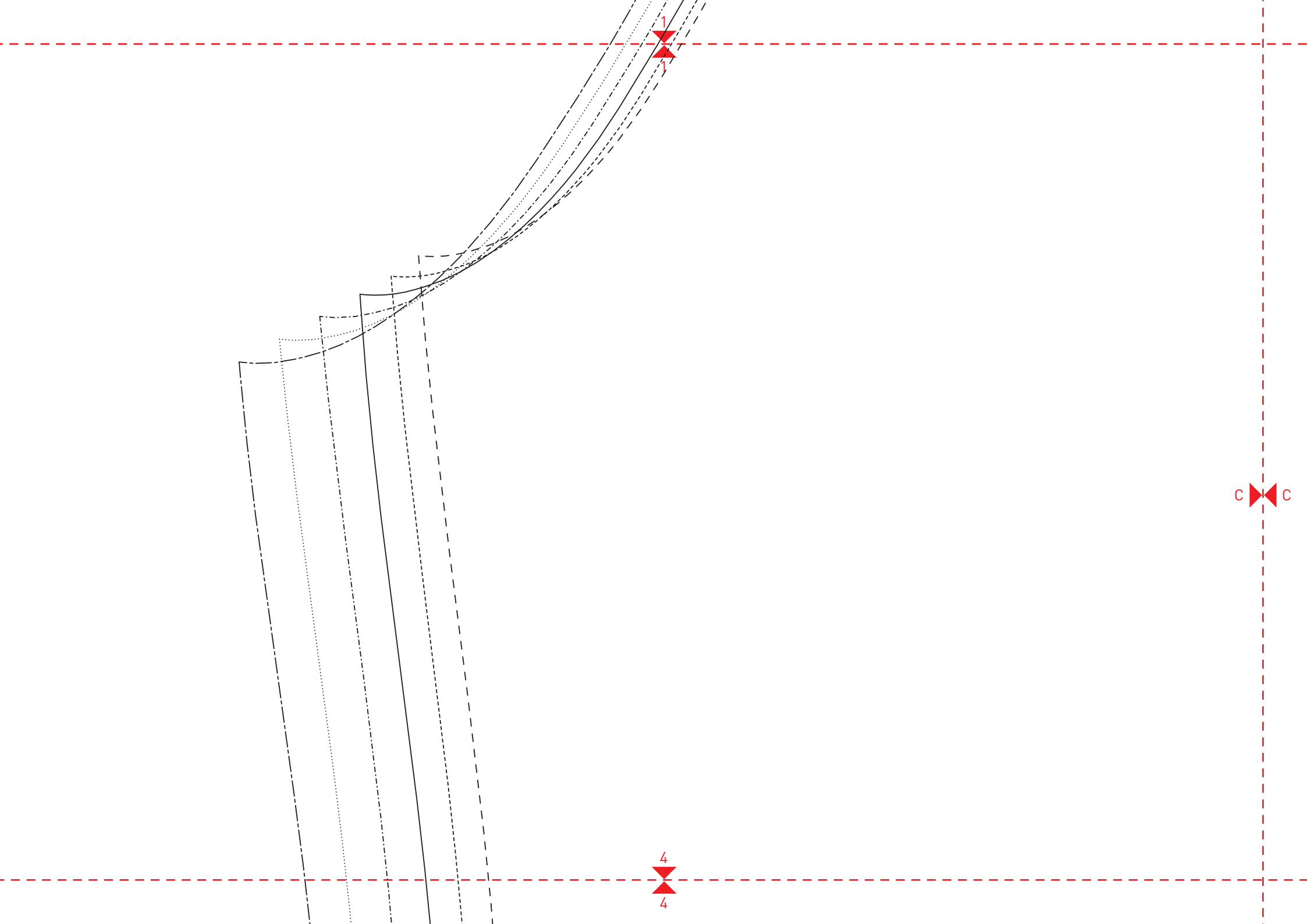


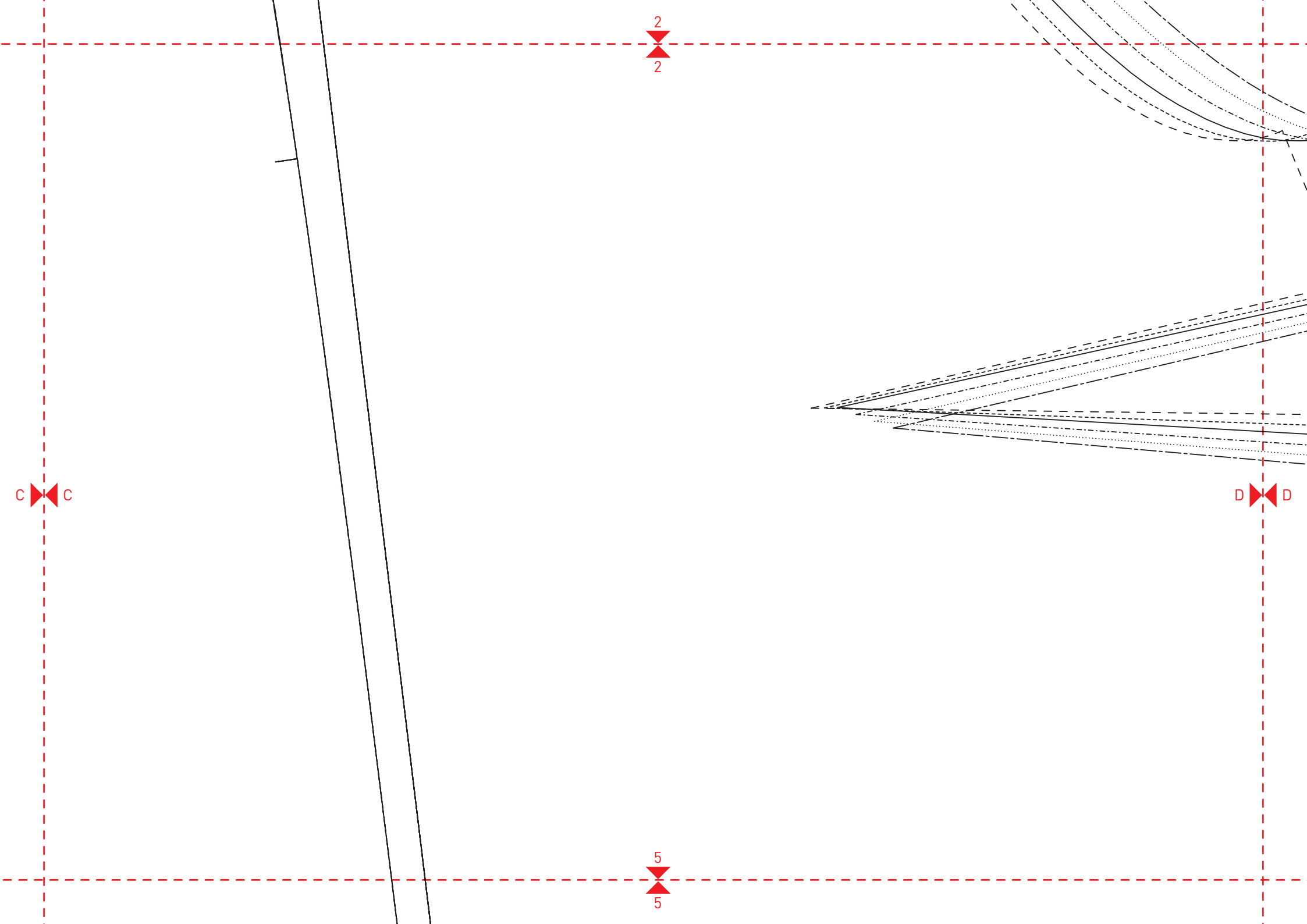
B



3

3



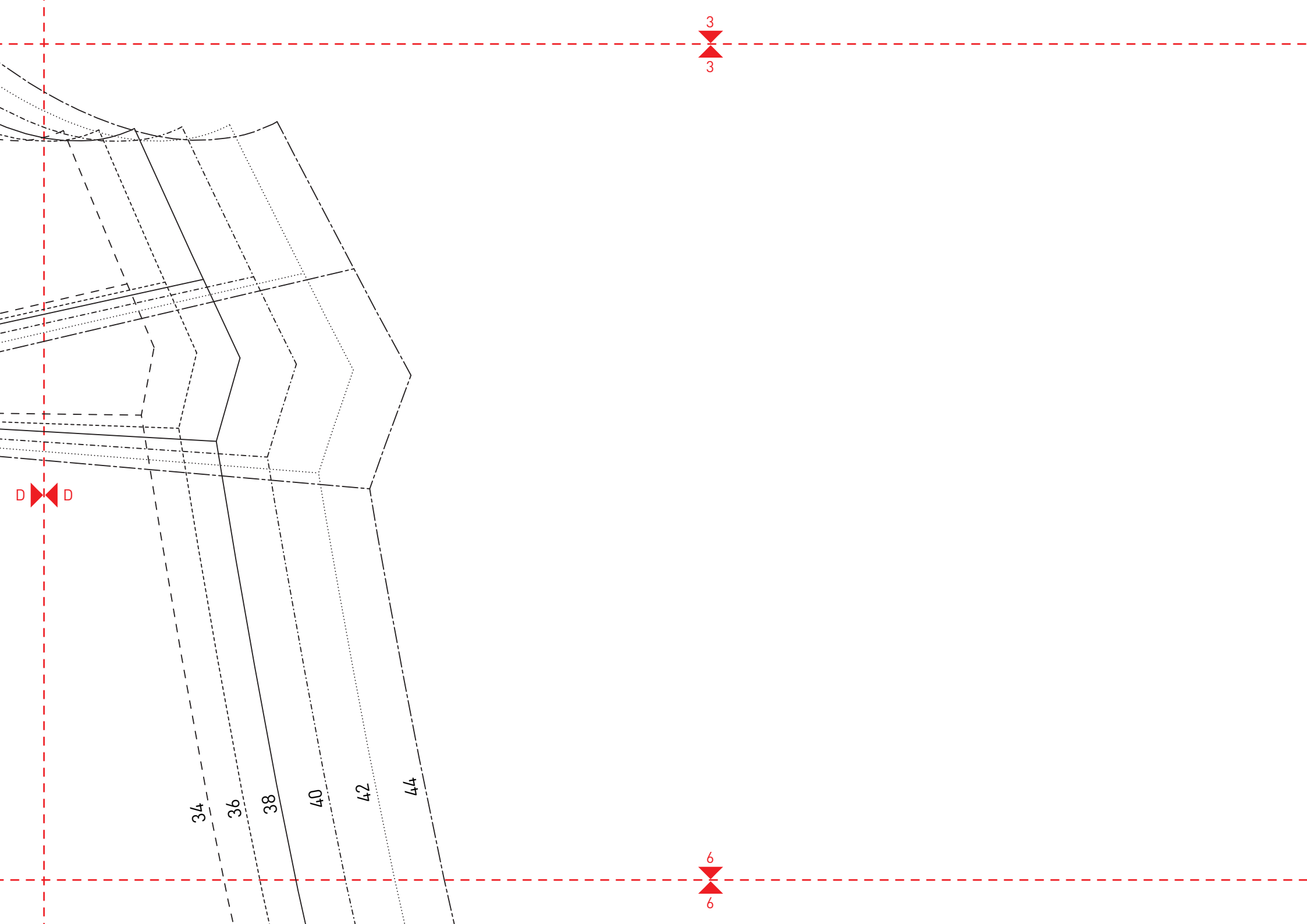


2  
2

C C

D D

5  
5



44

42

40

38

36

34

4

4

7

7

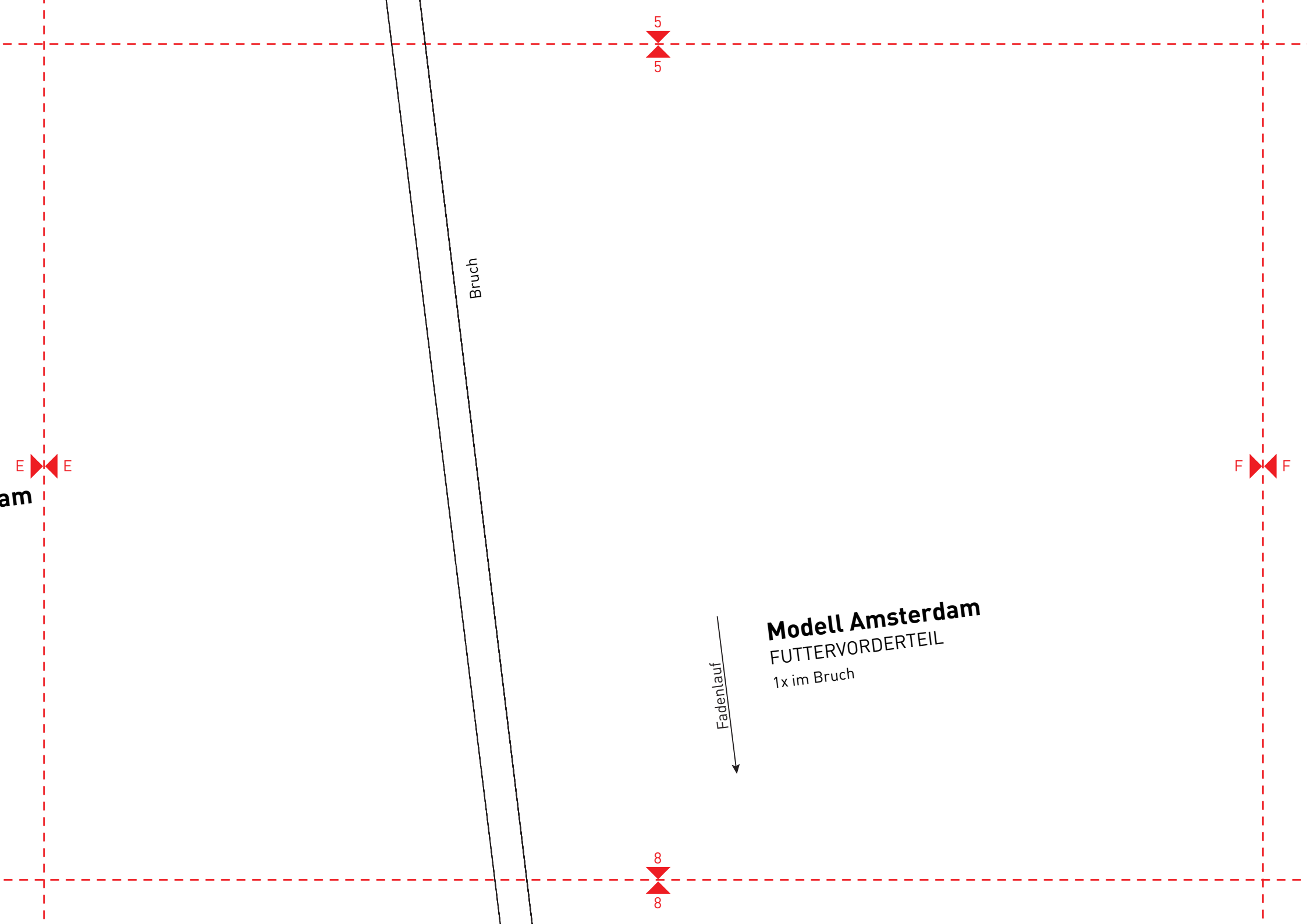
E

E

Fadenlauf

**Modell Amsterdam**  
FUTTERRÜCKENTEIL

1x normal  
1x gespiegelt



am

Bruch

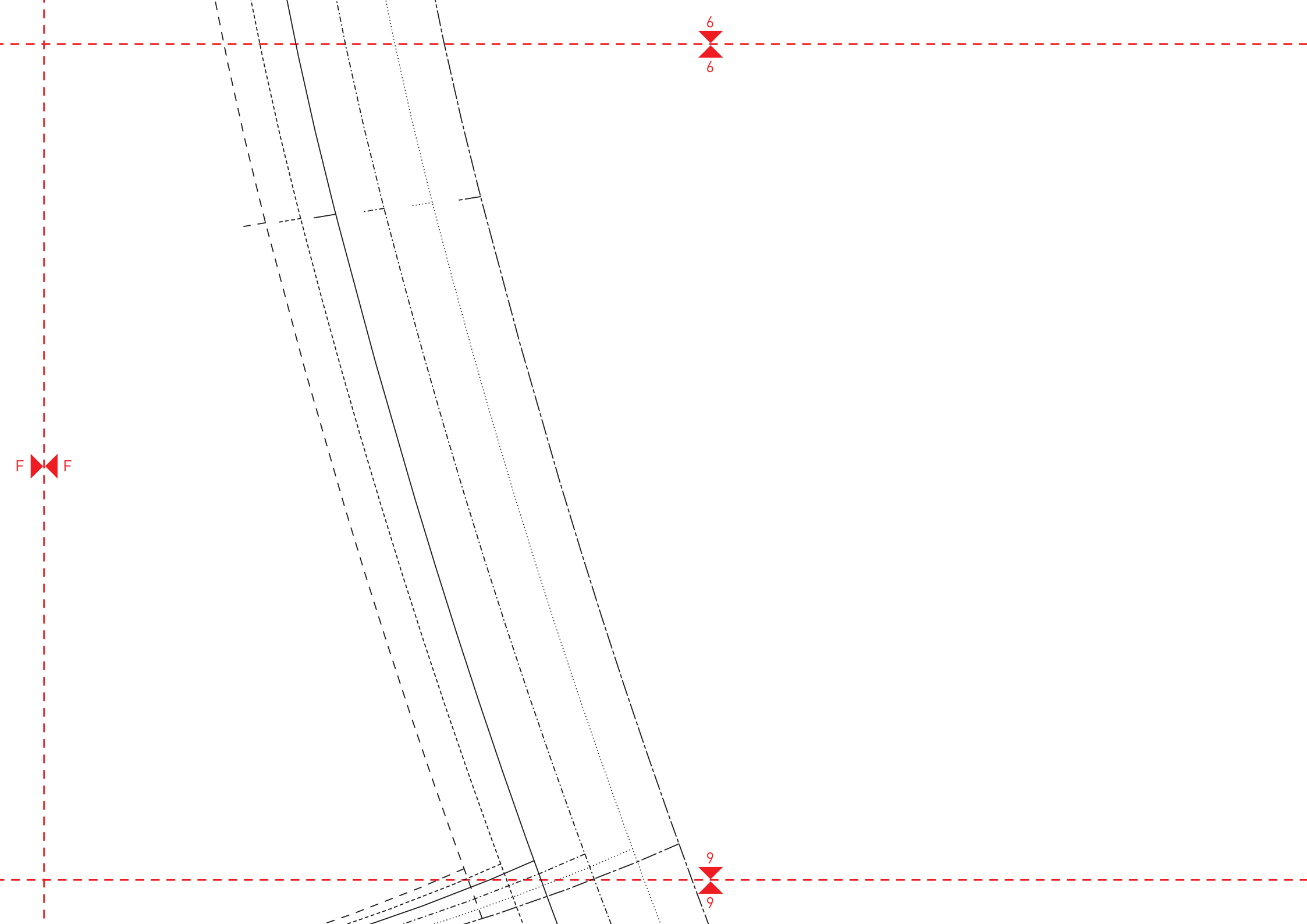
5  
5

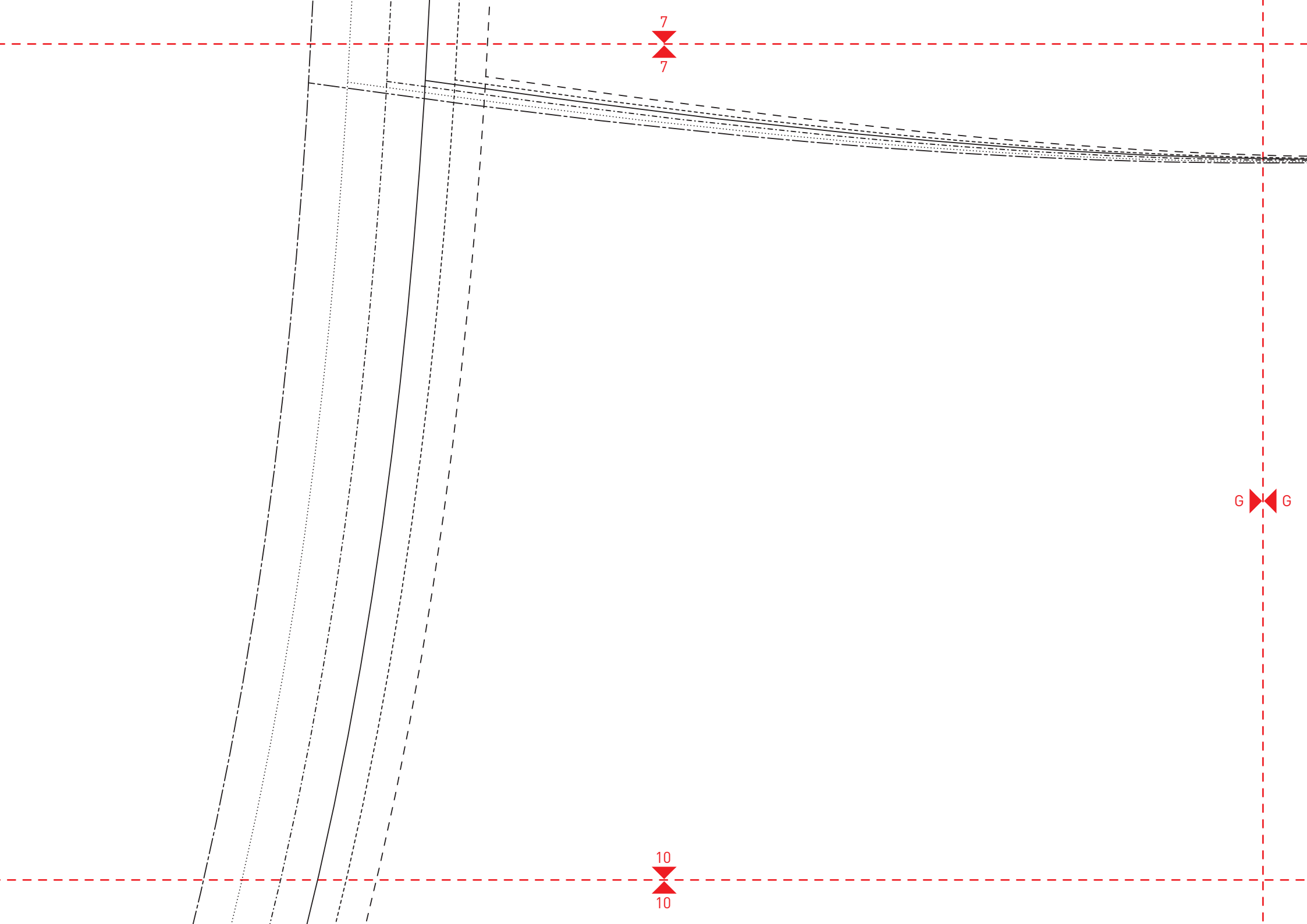
F  
F

**Modell Amsterdam**  
FUTTERVORDERTEIL  
1x im Bruch

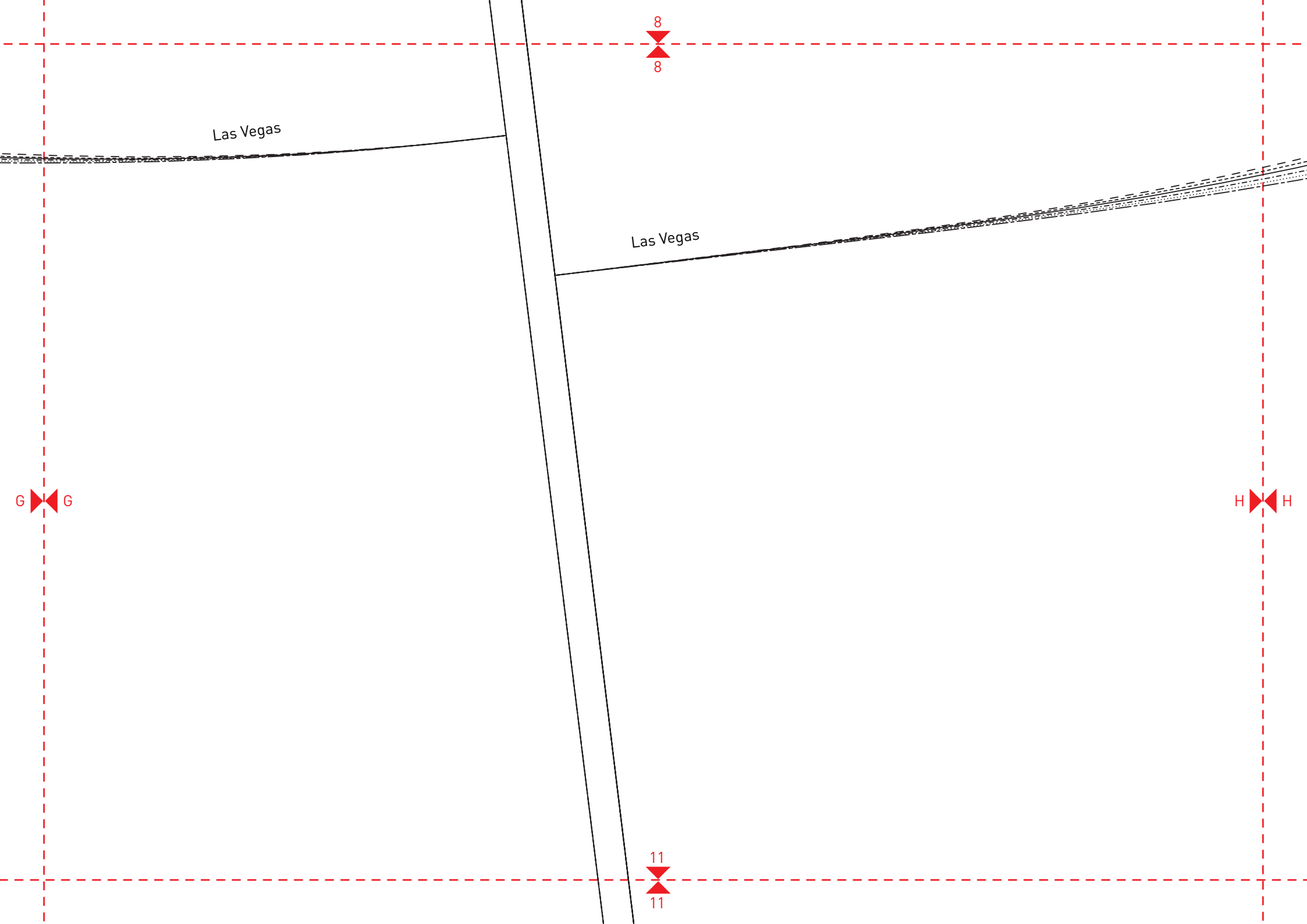
Fadenlauf

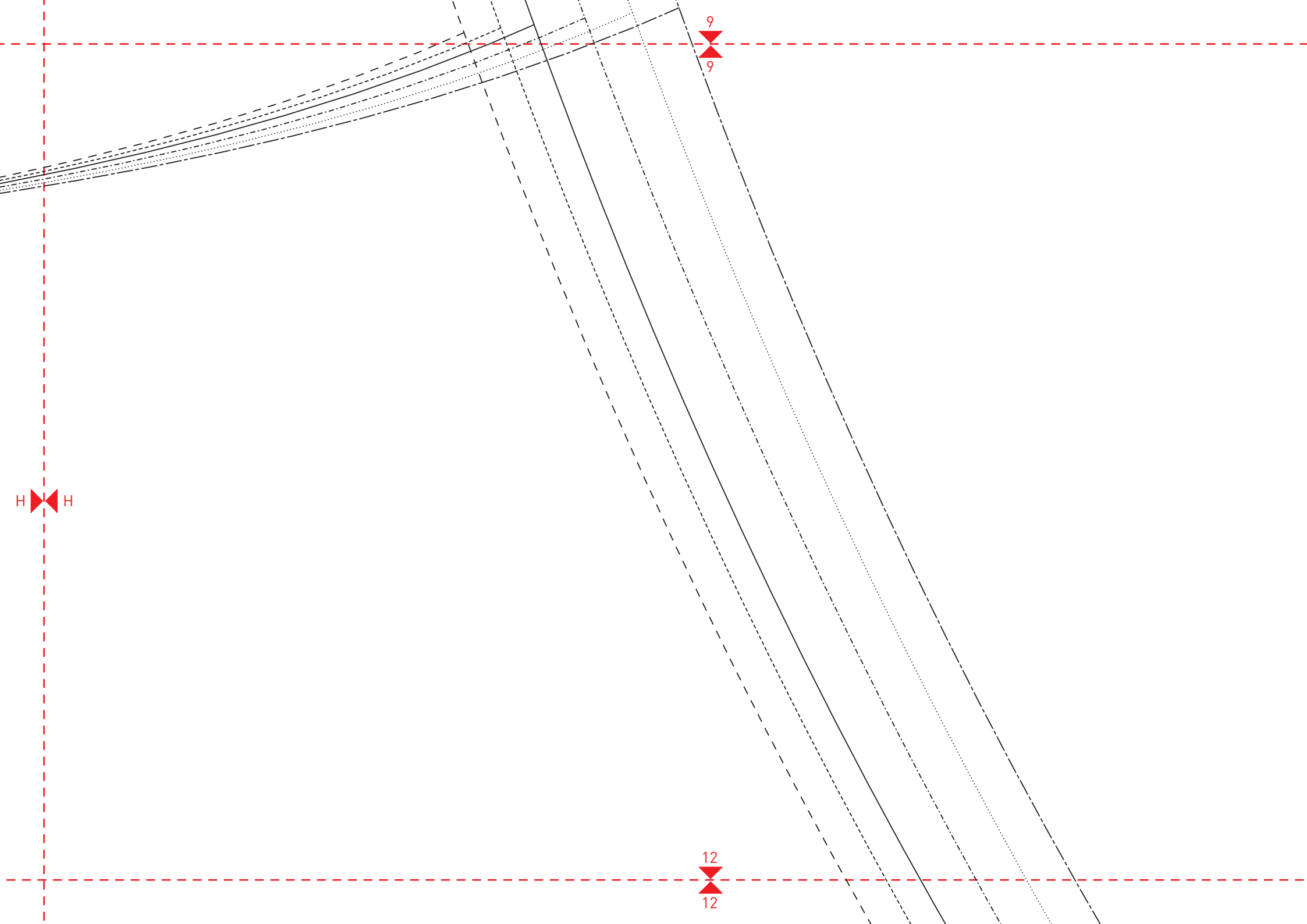
8  
8

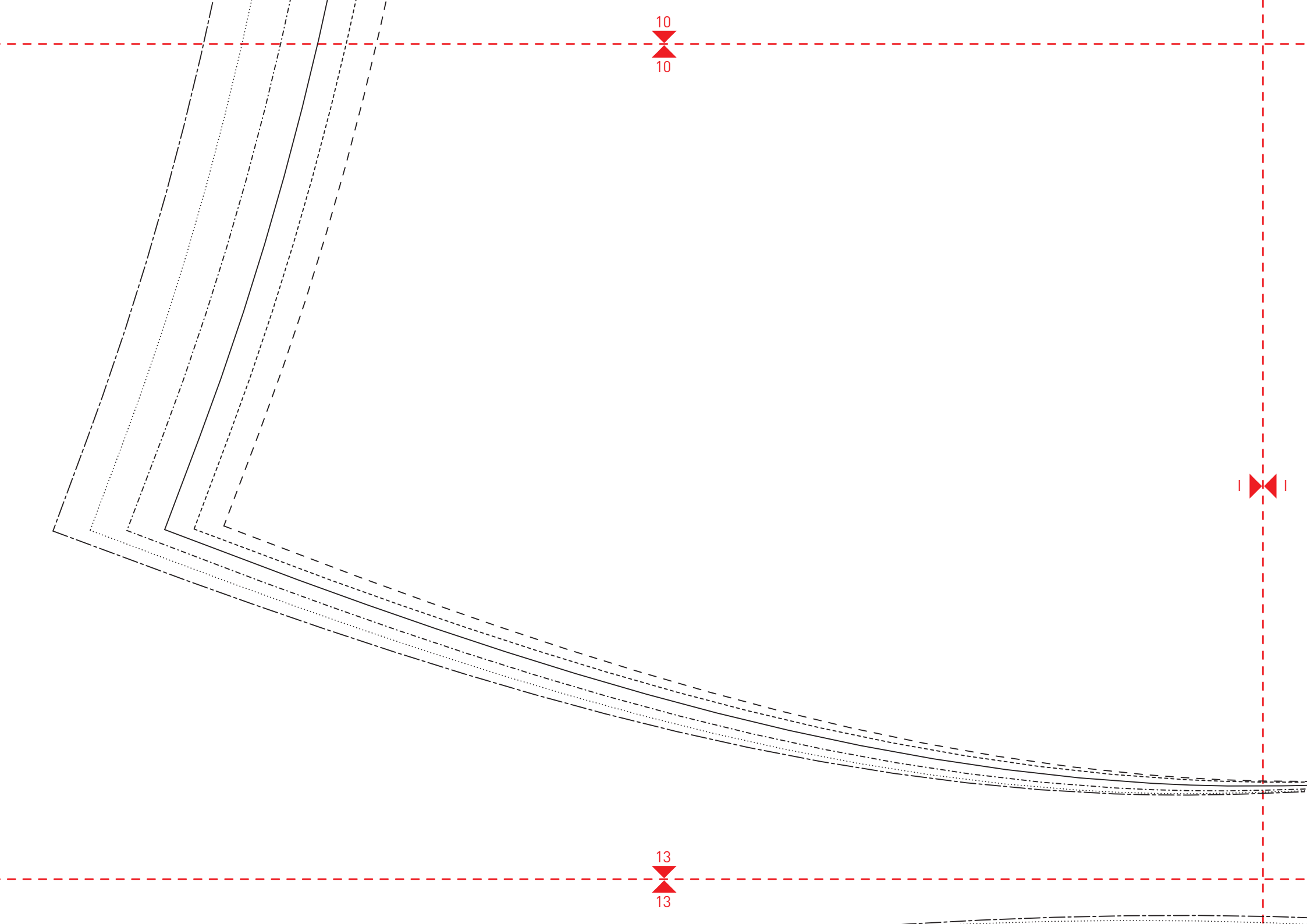


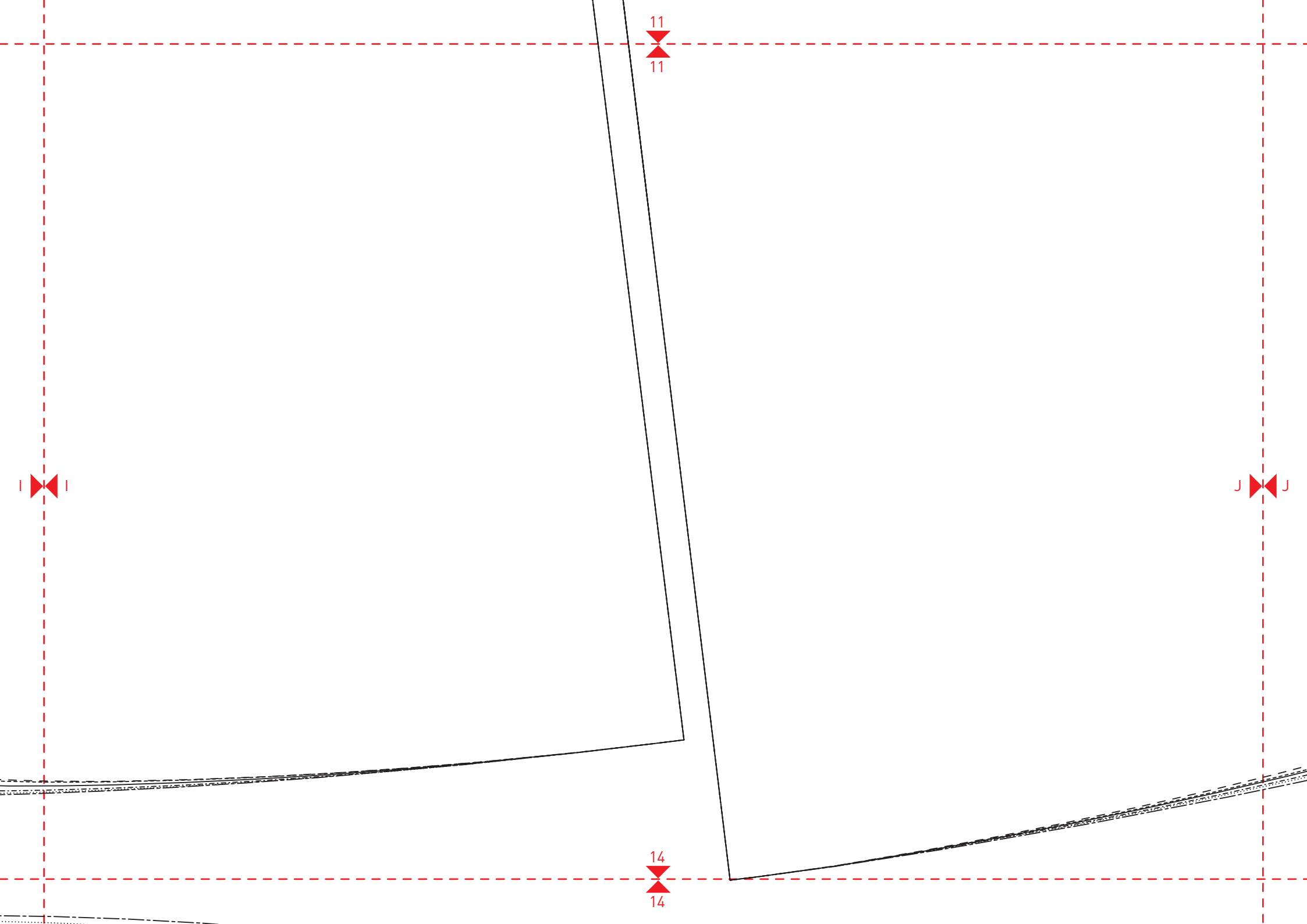


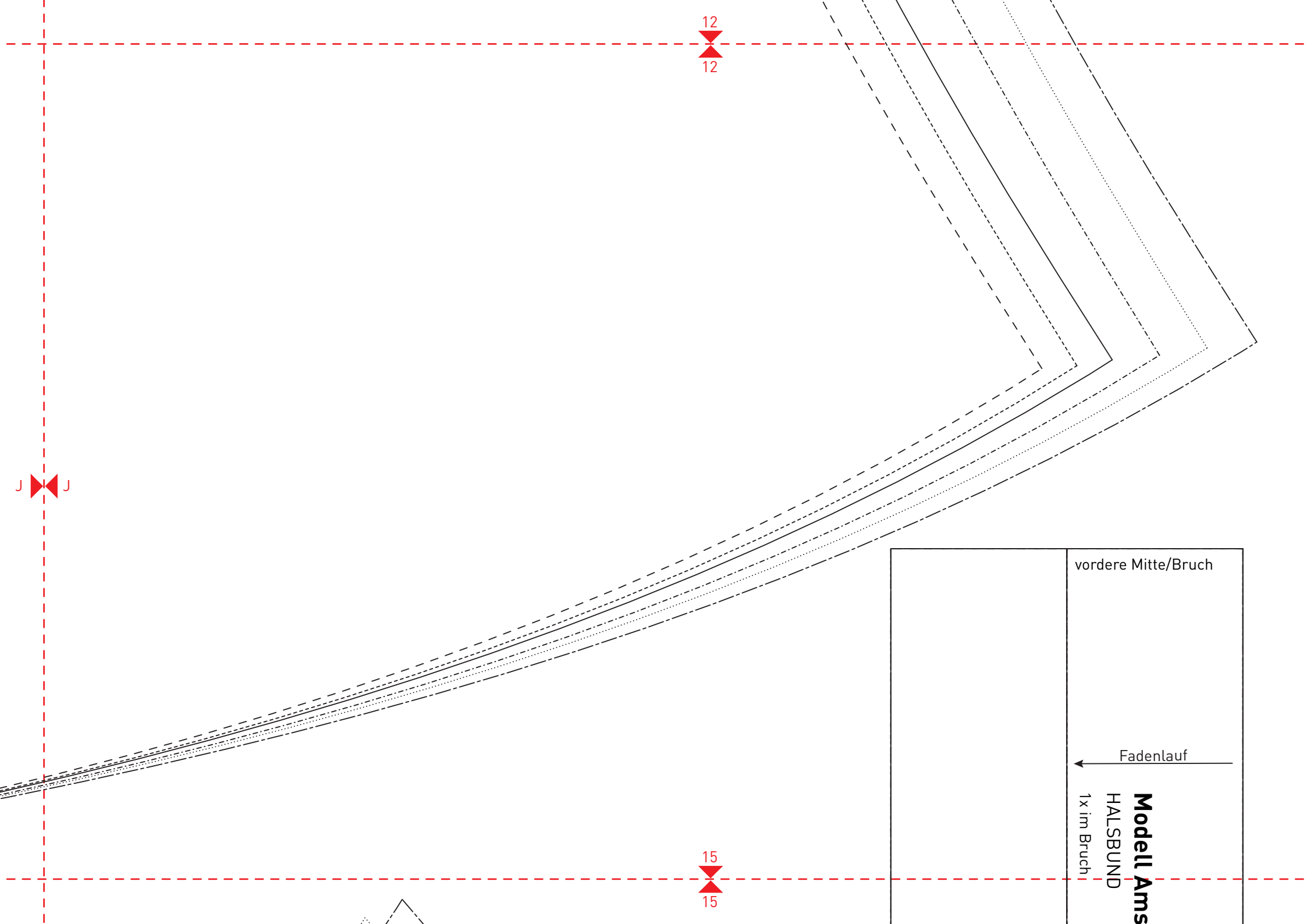












J

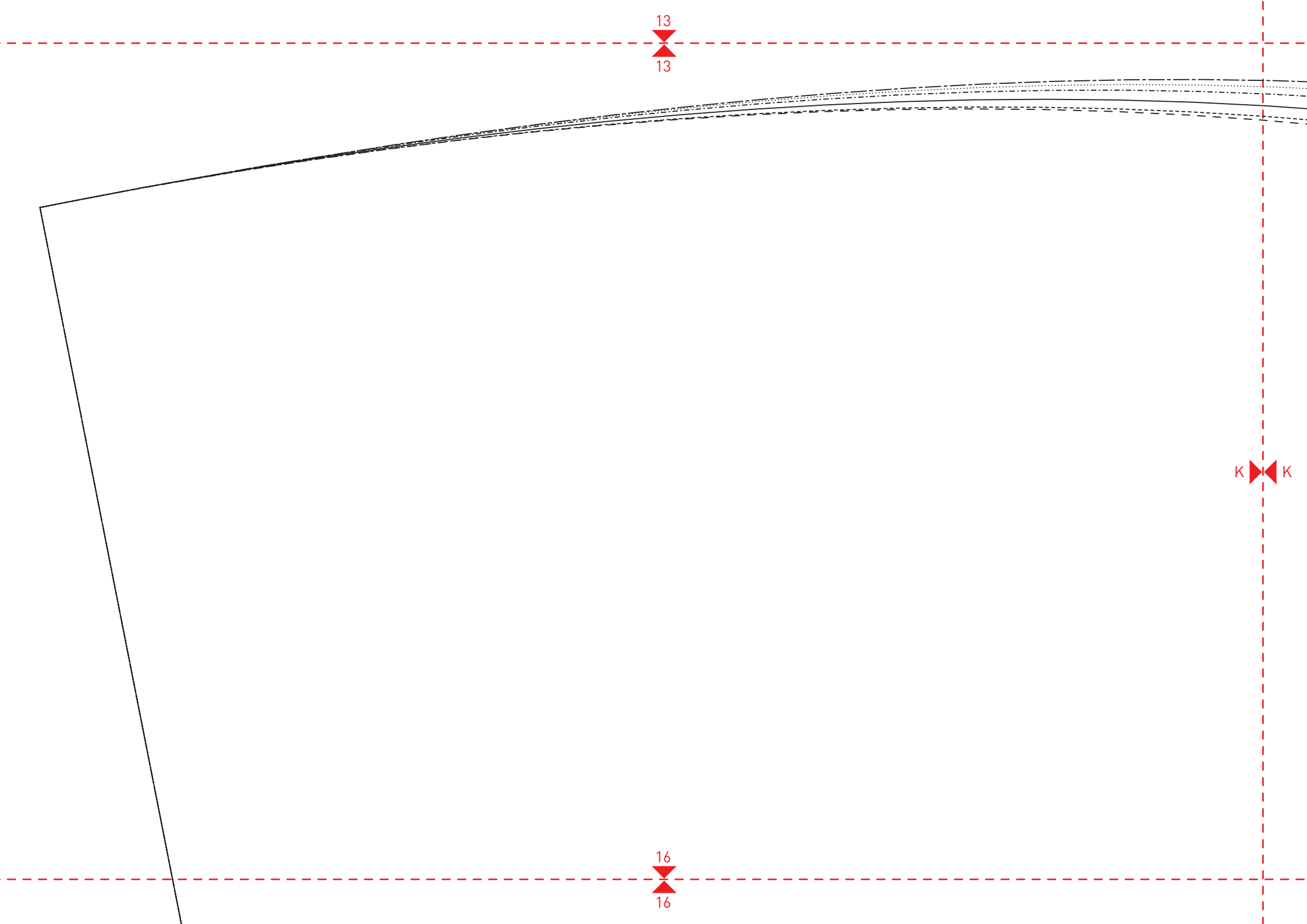
12  
12

vordere Mitte/Bruch

Fadenlauf ←

**Modell Ams**  
HALSBUND  
1x im Bruch

15  
15



13

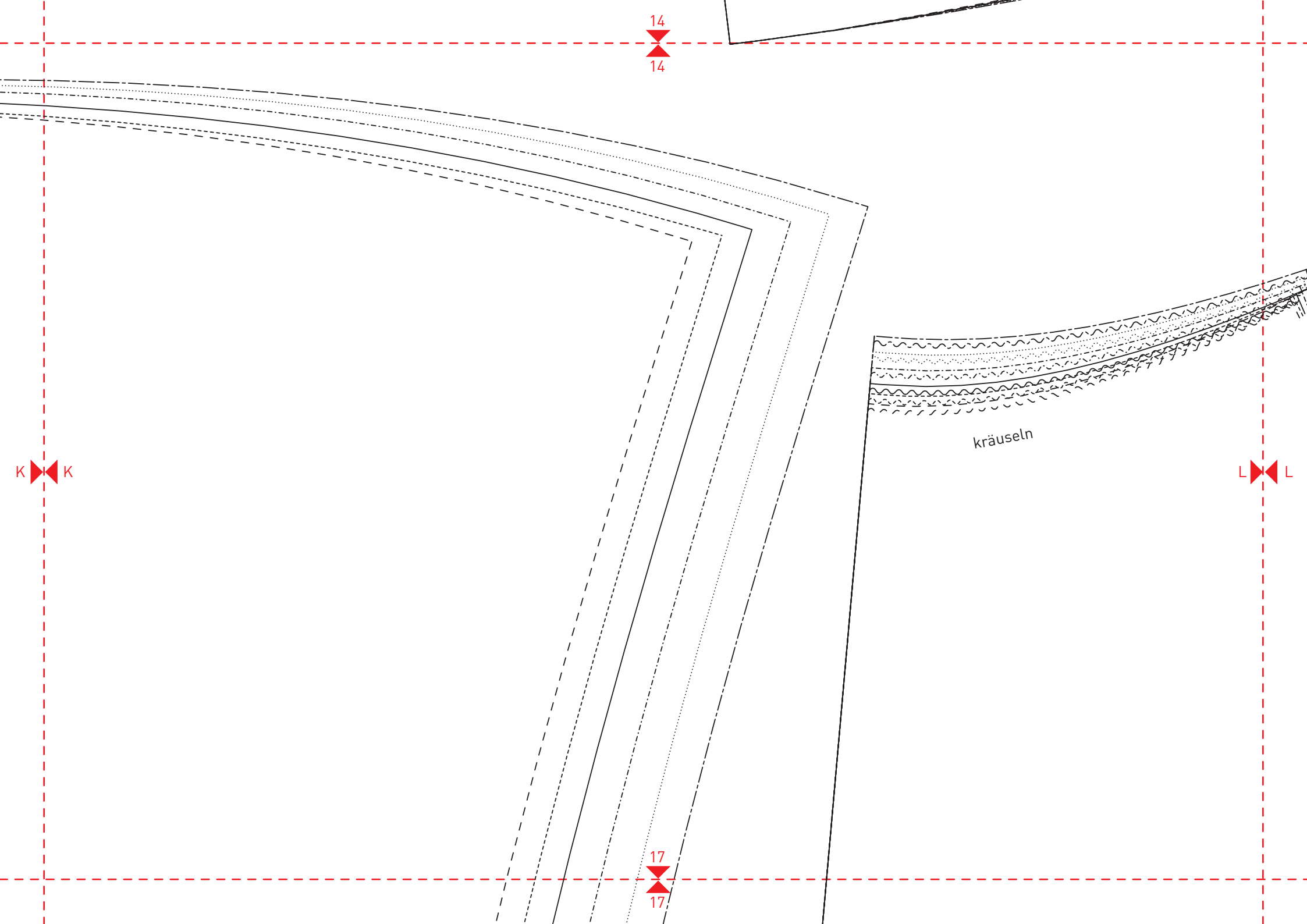
13

16

16

K

K



14

14

K

K

L

L

17

17

kräuseln

3  
36  
38  
10  
12  
14

# ell Amsterdam & Las Vegas

BUND

Bruch

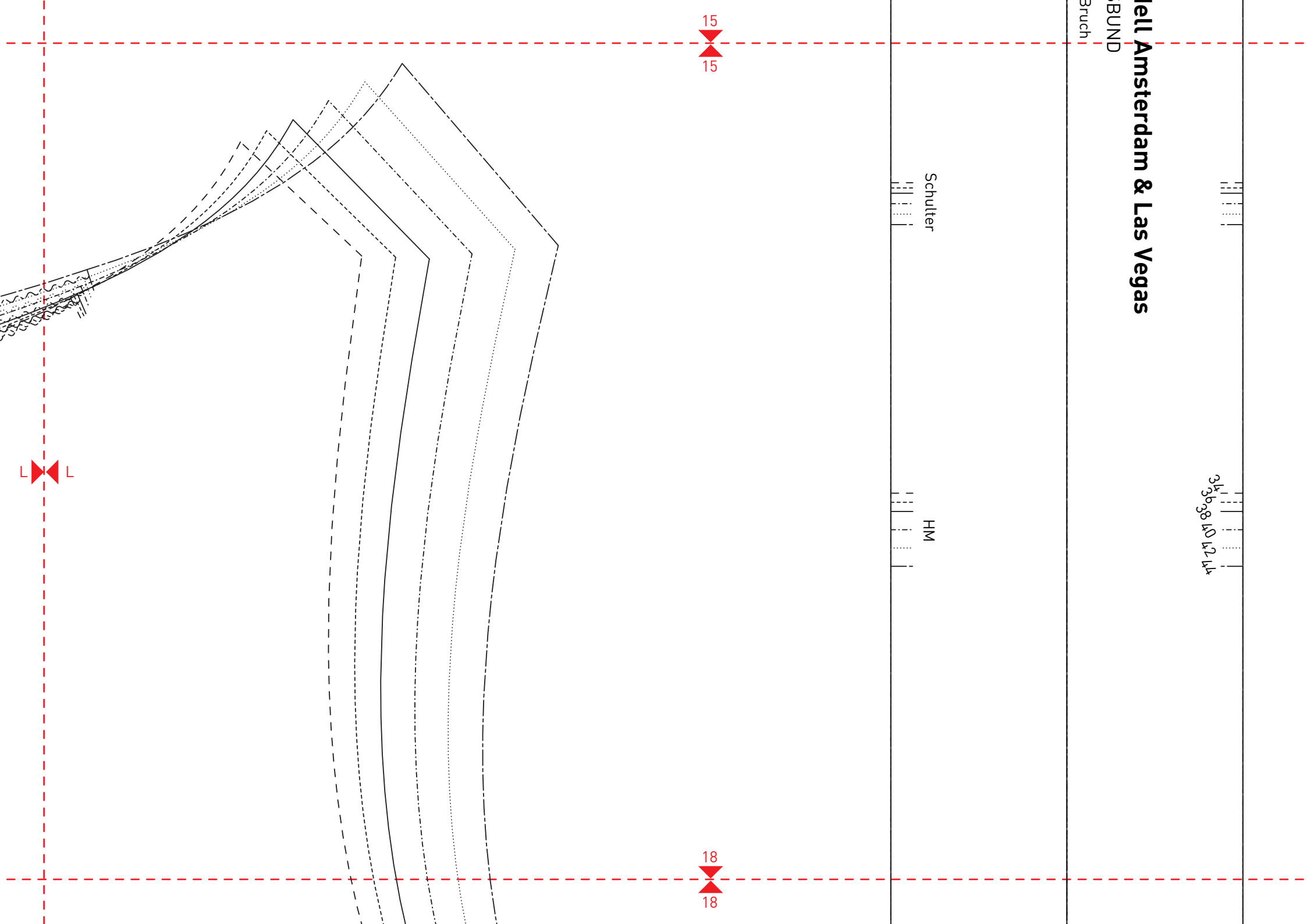
Schulter

HM

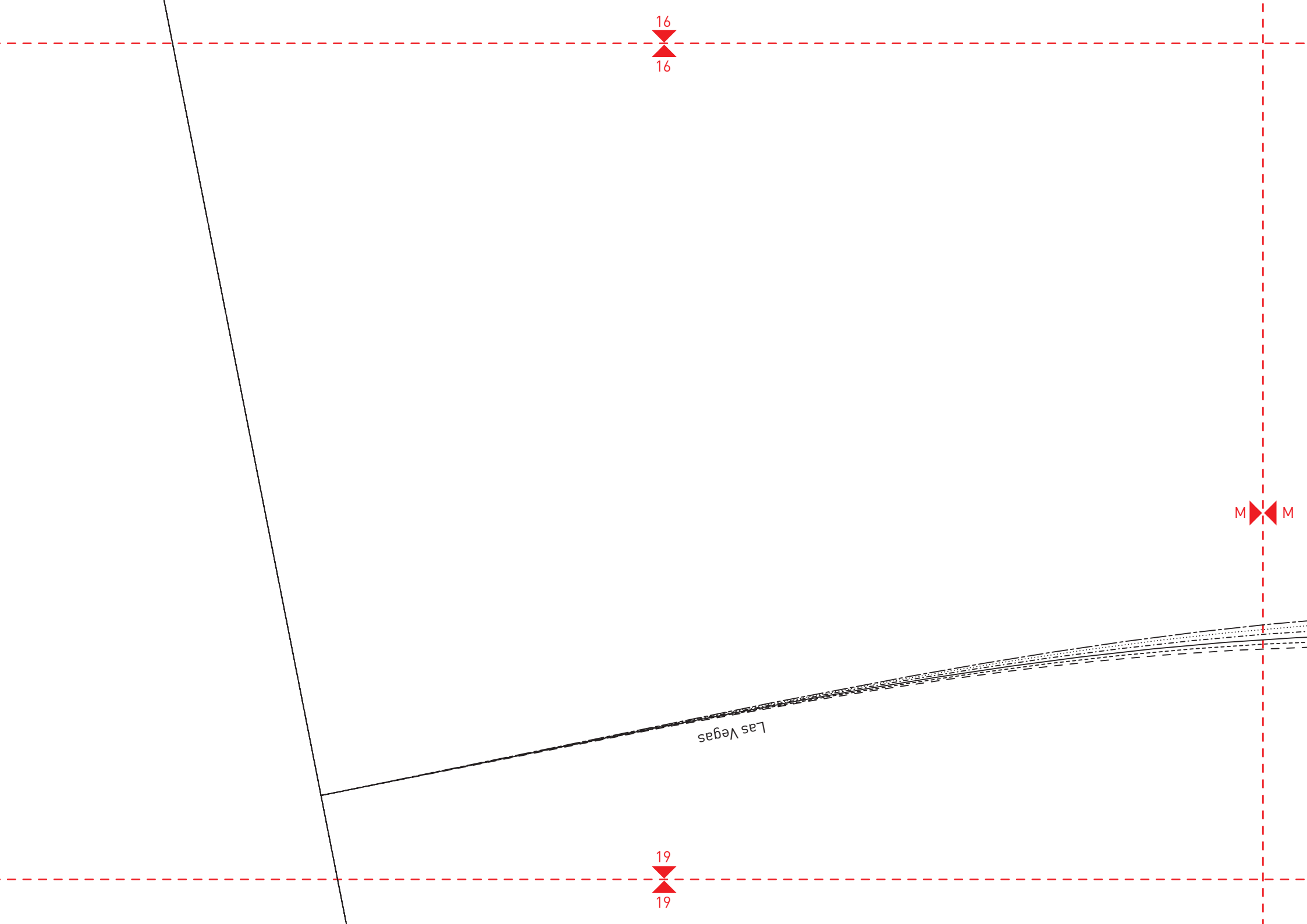
15  
15

18  
18

L  
L







16

16

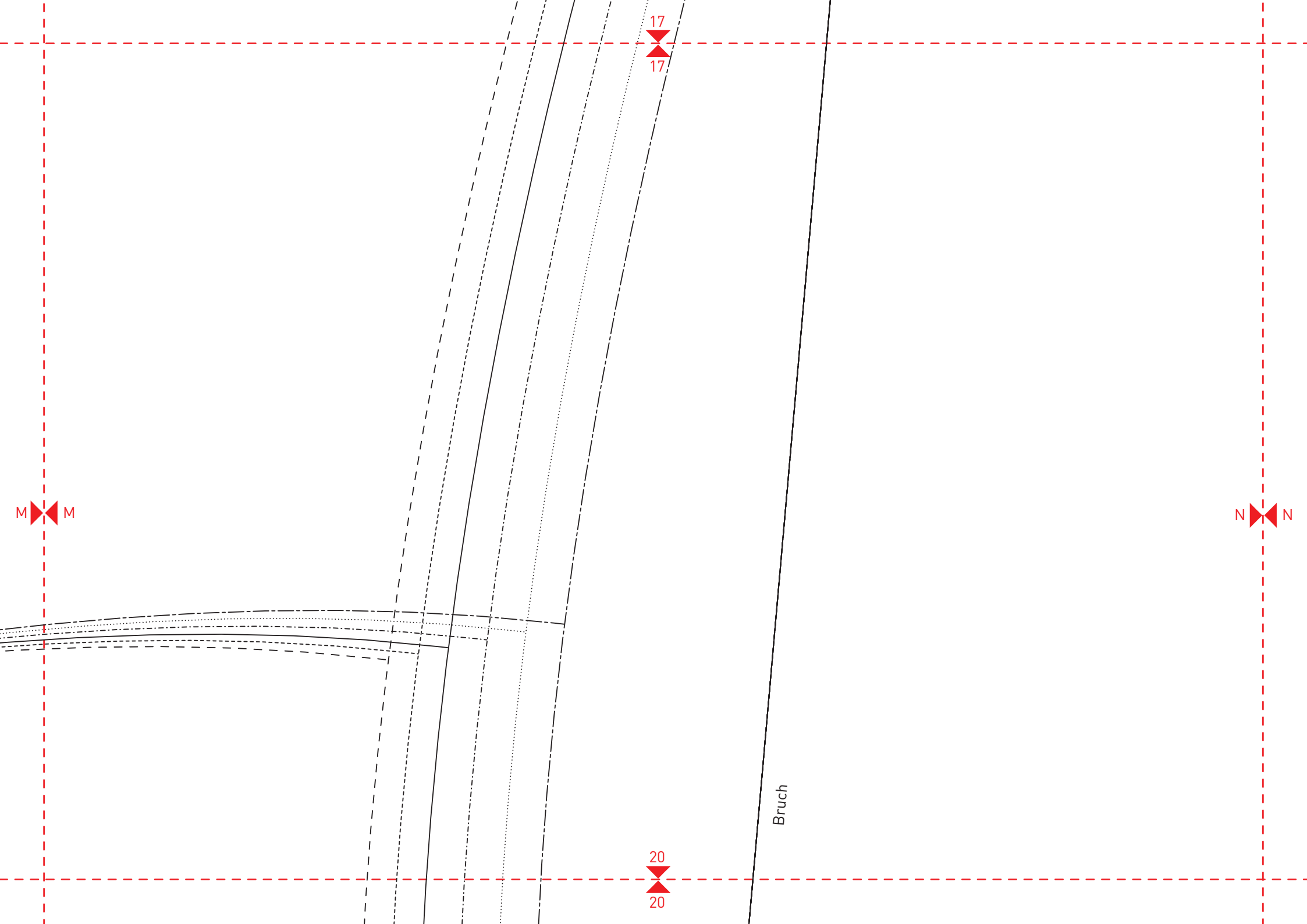
M

M

19

19

Las Vegas



17

17

M

M

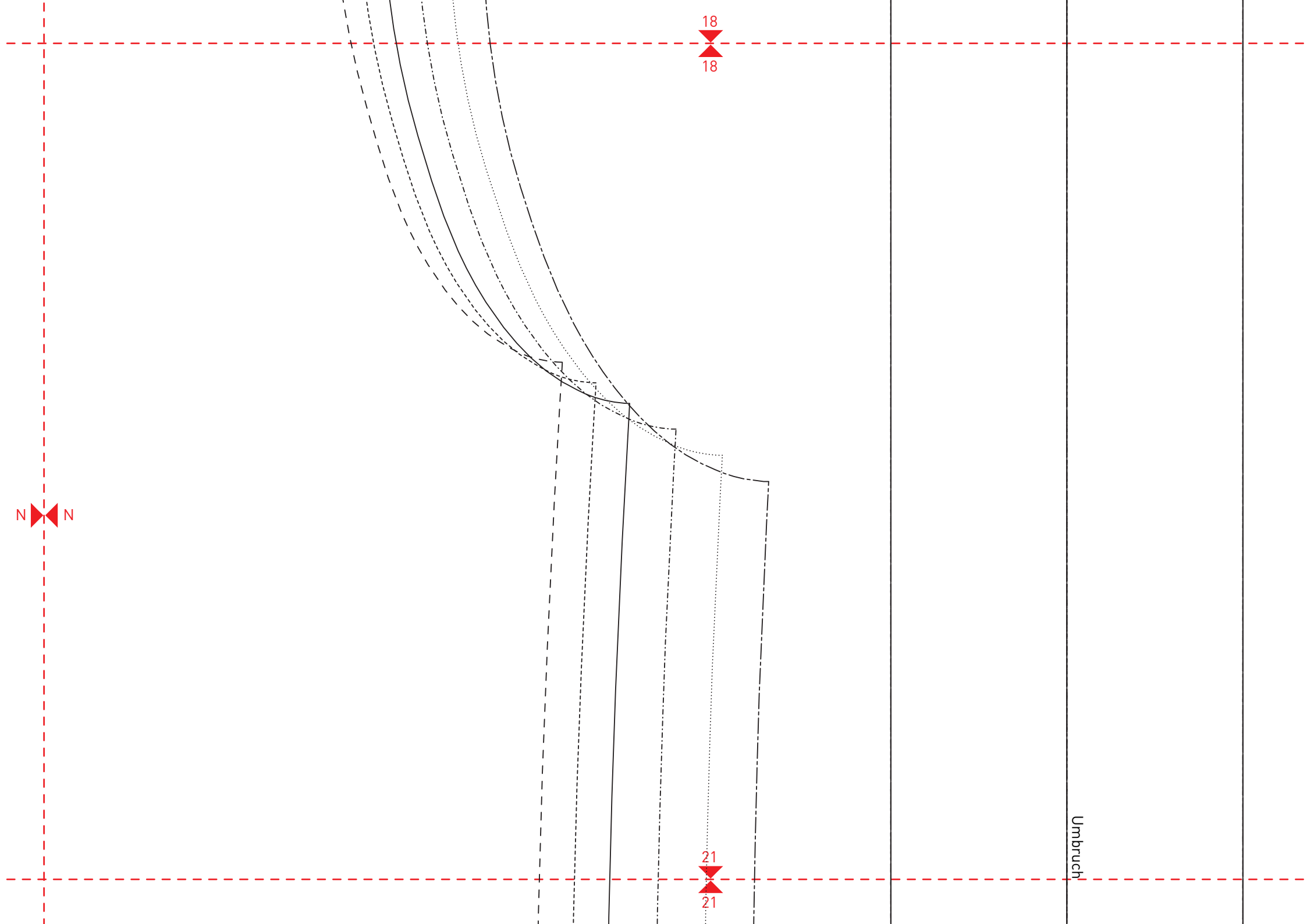
N

N

20

20

Bruch



18

18

N N

21

21

Umbruch

19

19

22

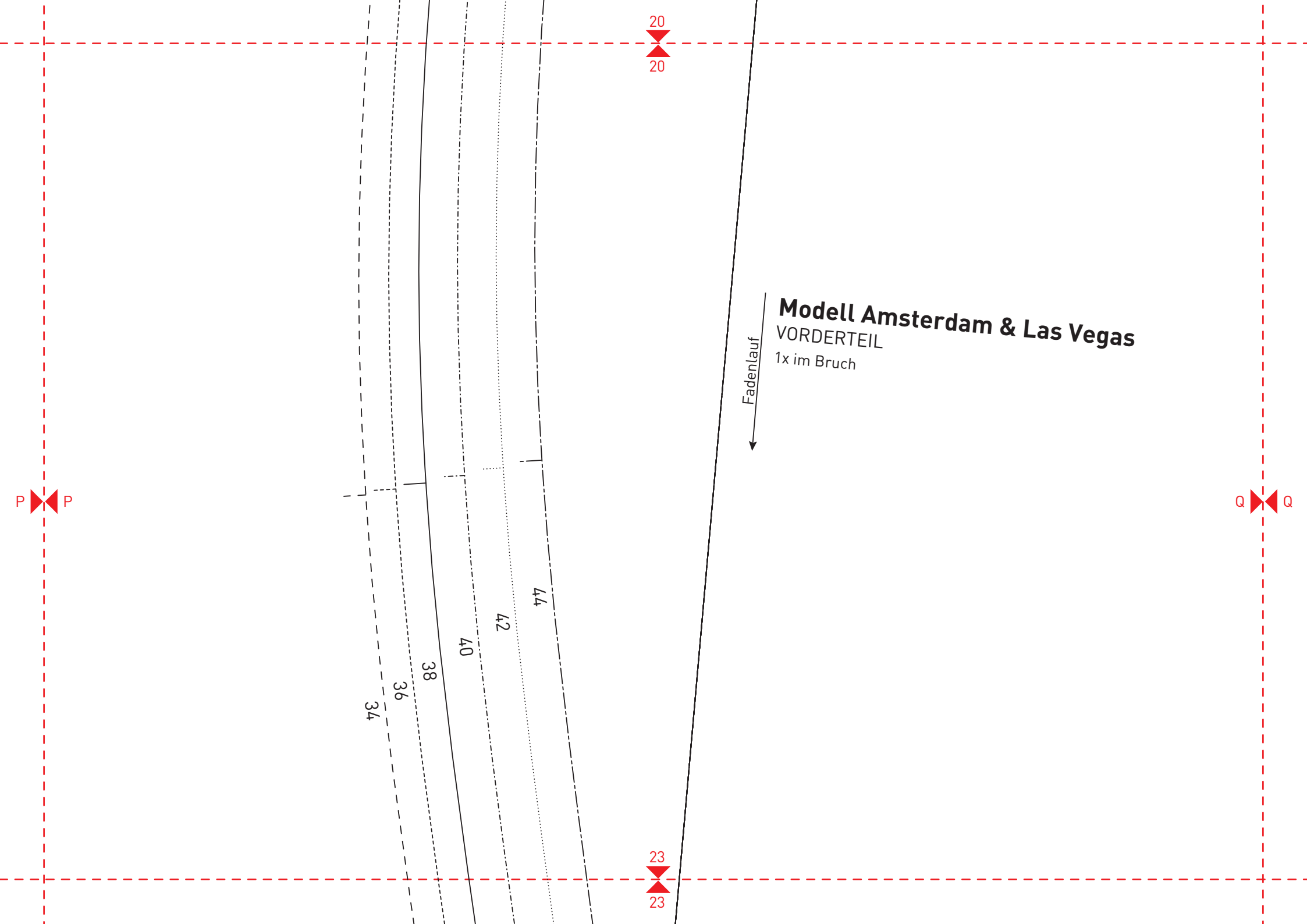
22

**Modell Amsterdam & Las Vegas**  
RÜCKENTEIL  
1x normal  
1x gespiegelt

Fadenlauf

P

P



20  
20

P P

Q Q

34

36

38

40

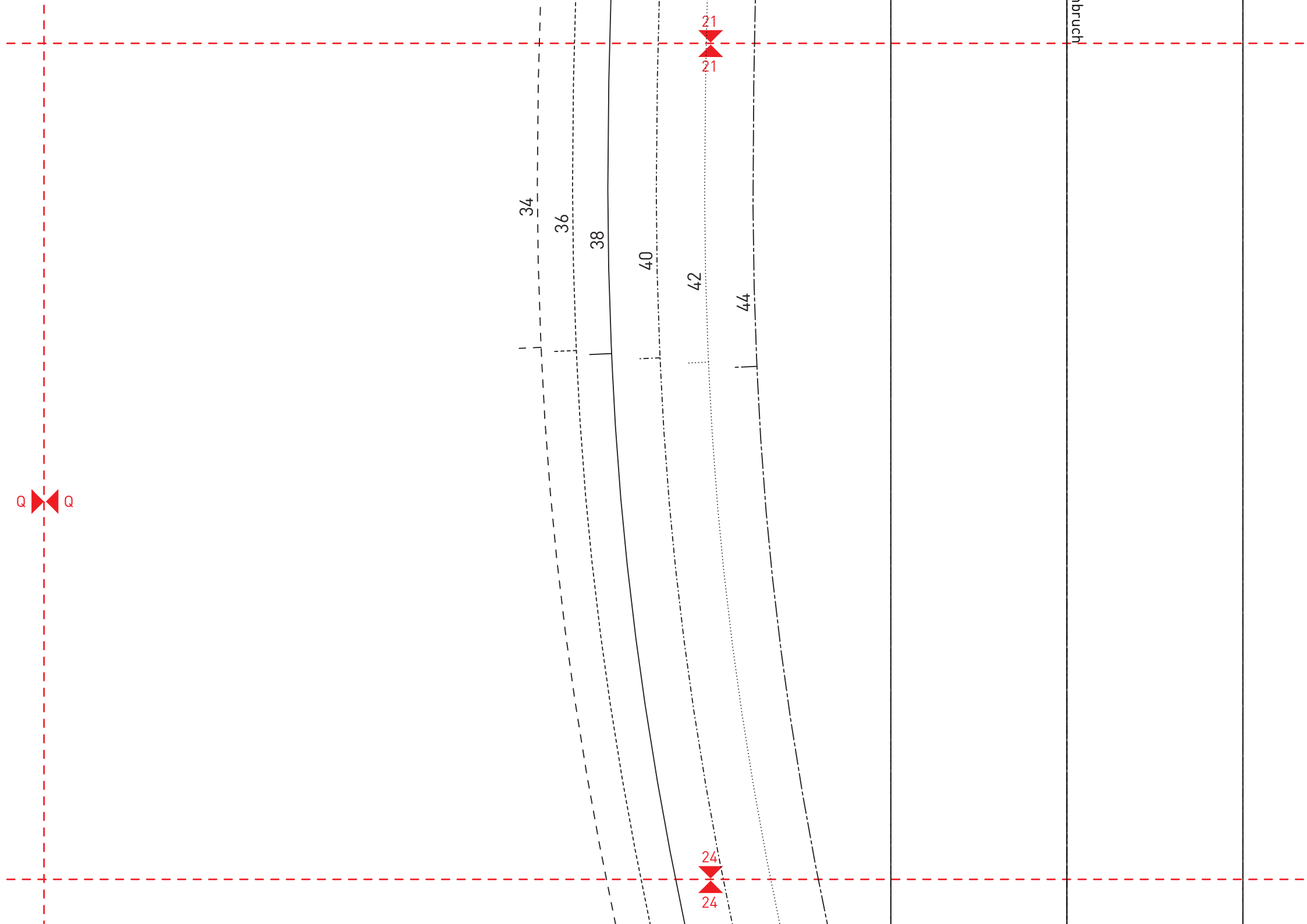
42

44

23  
23

Fadenlauf

**Modell Amsterdam & Las Vegas**  
VORDERTEIL  
1x im Bruch



Q

34

36

38

40

42

44

21

21

24

24

bruch

