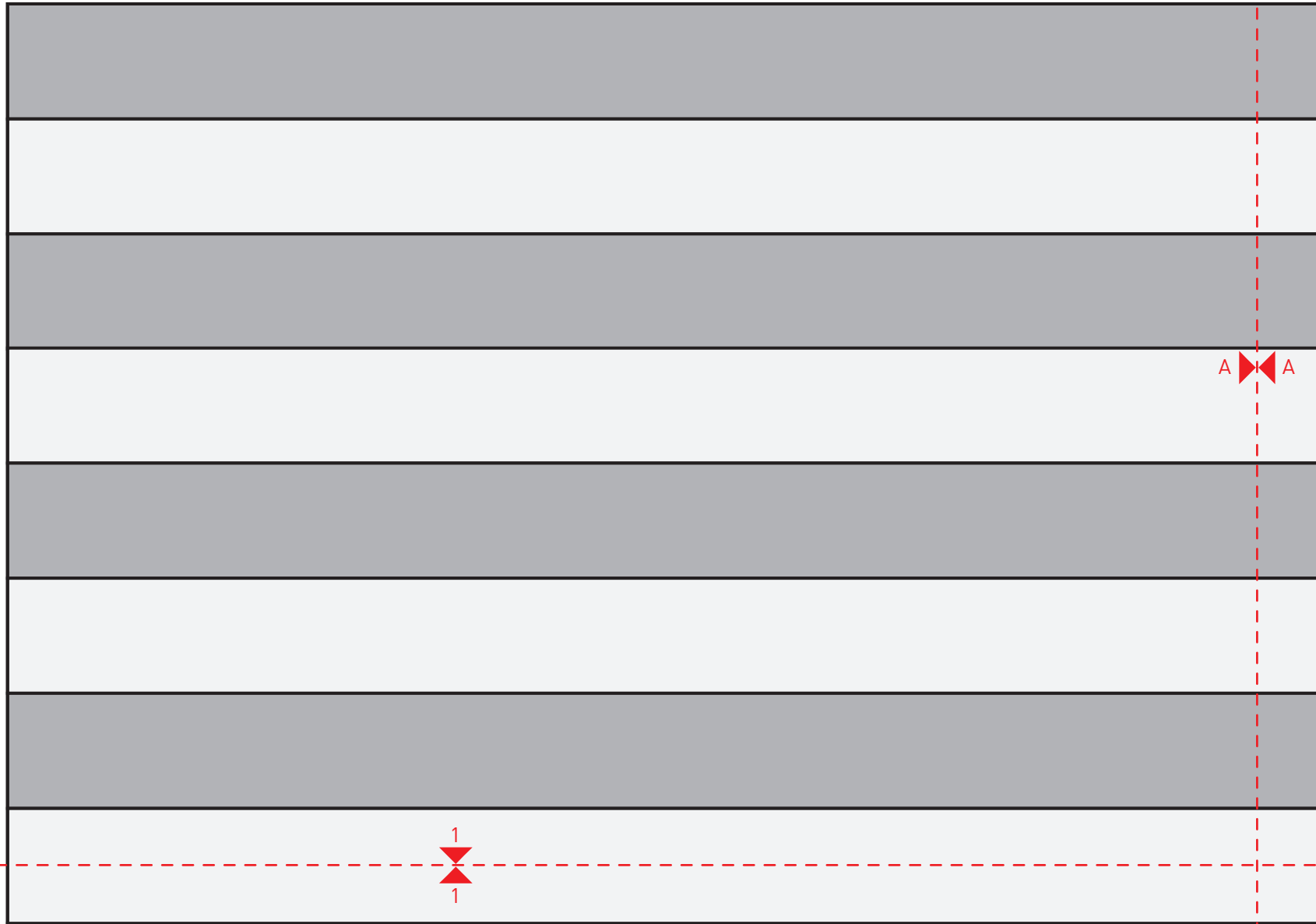
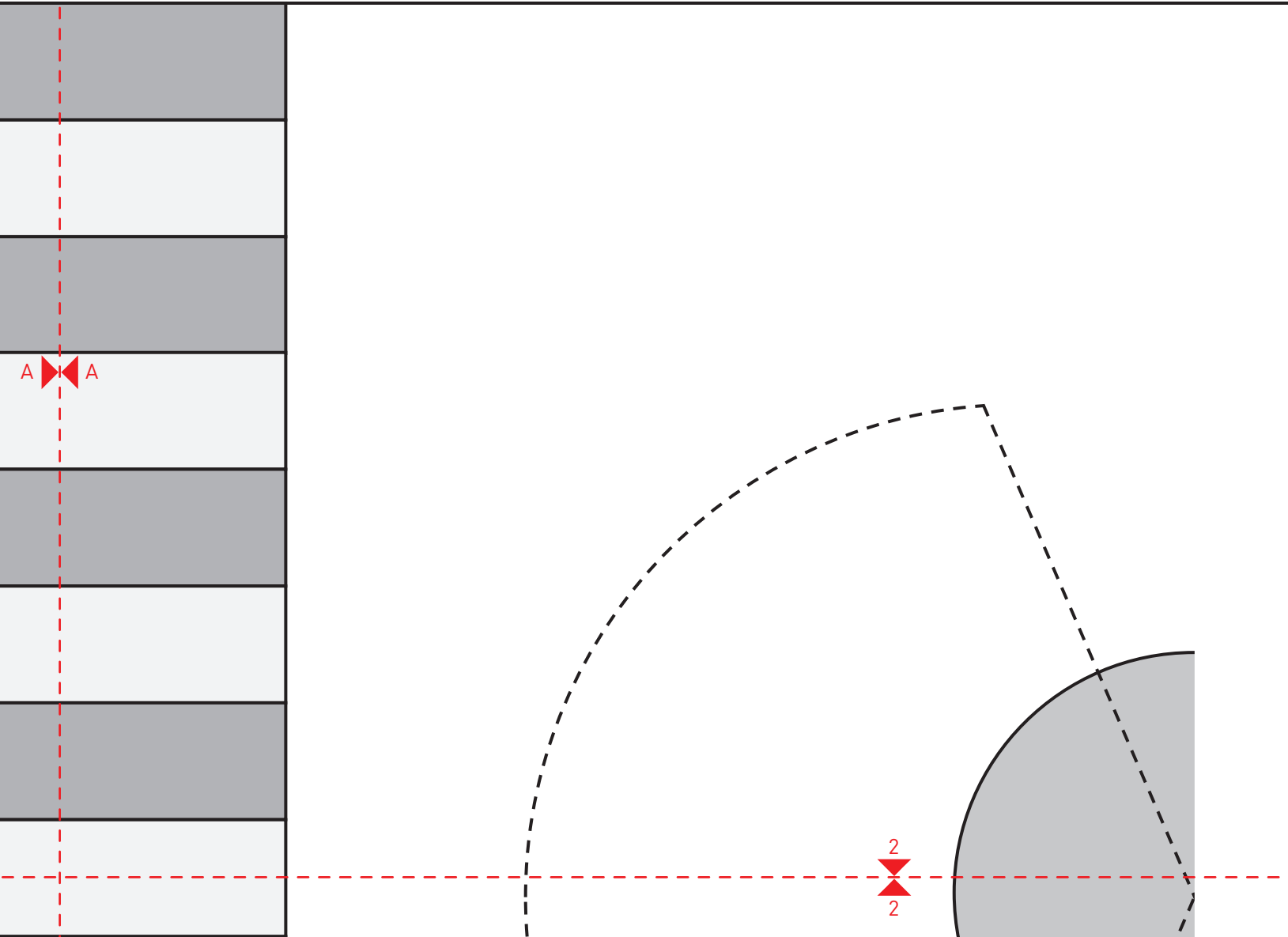


das GRÖSSE BACKEN DAS SIEGERBUCH

Alle Rechte dieser Ausgabe bei © Edition Michael Fischer GmbH, Igling
www.emf-verlag.de
ISBN 978-3-7459-2522-7

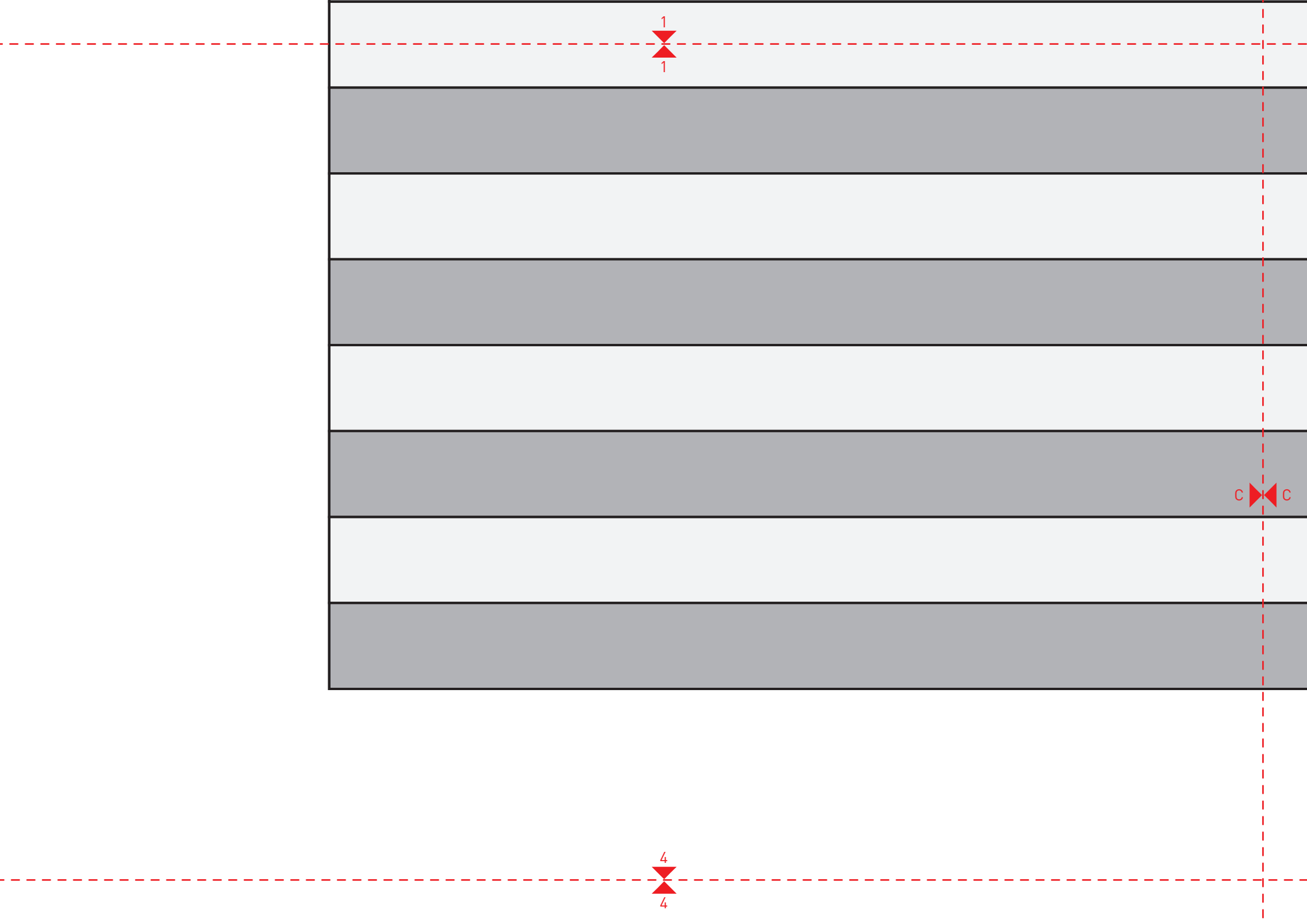


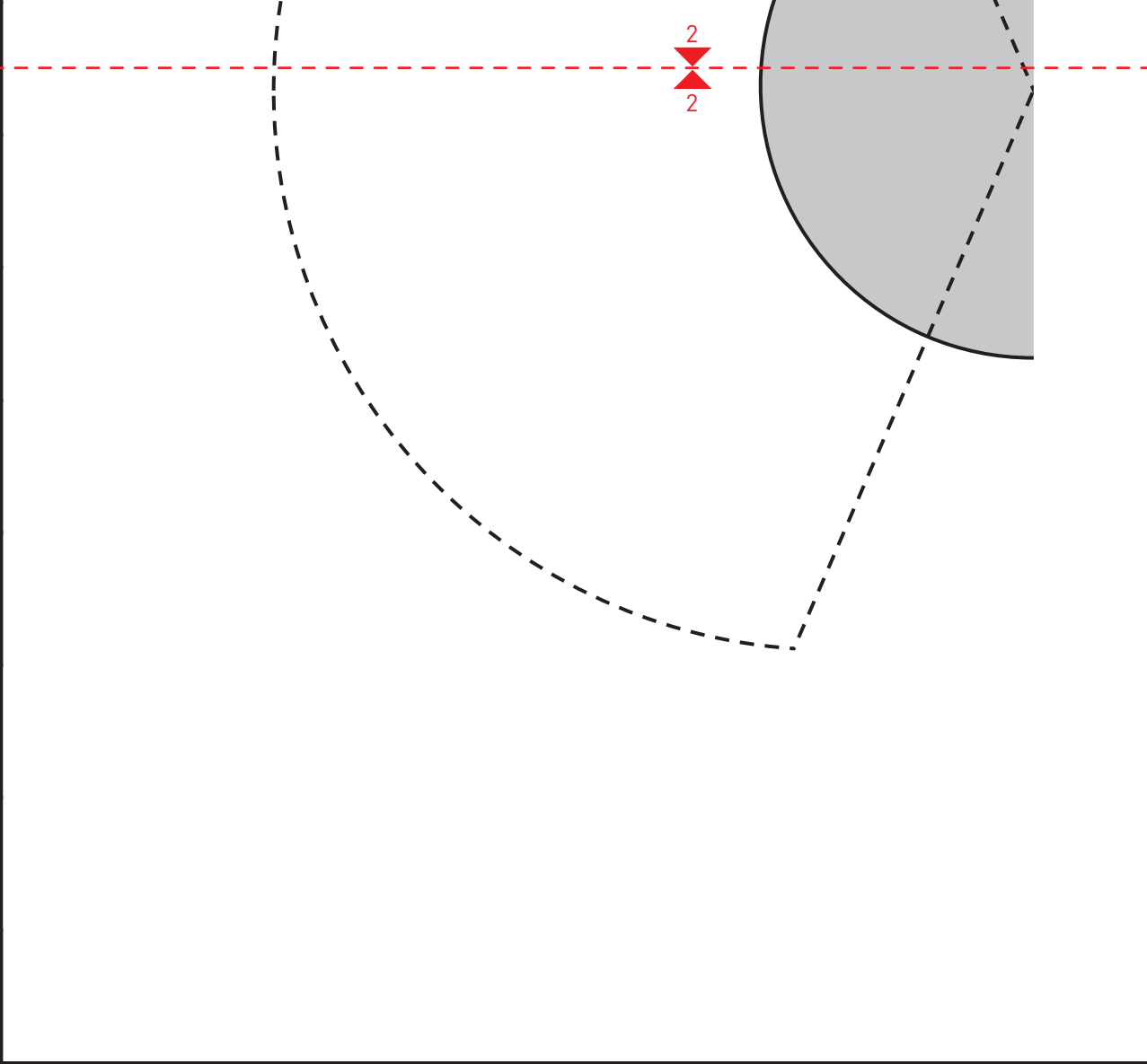


A A

B B

2
2





C

C

2

2

5

5

D

D