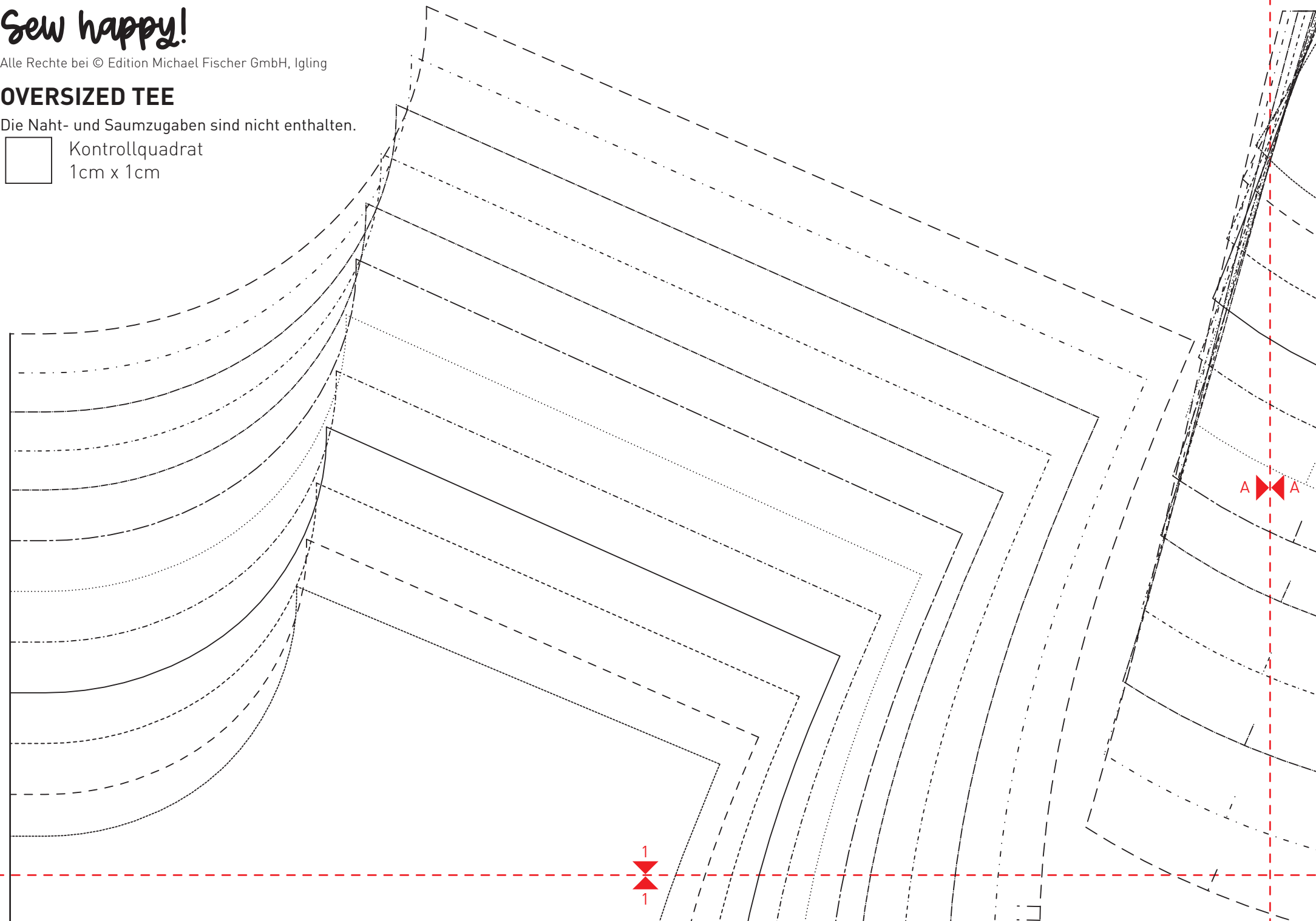


Sew happy!

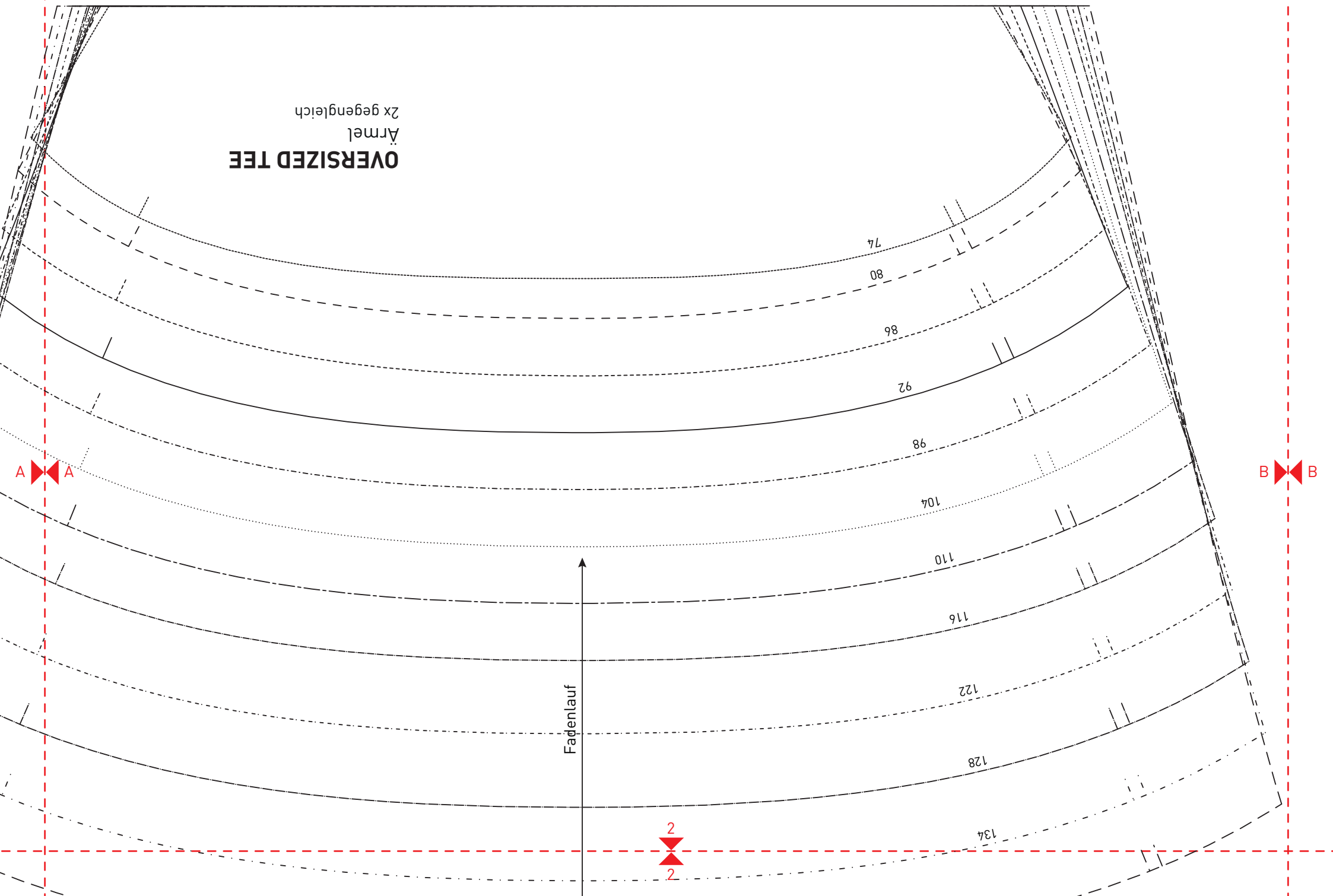
Alle Rechte bei © Edition Michael Fischer GmbH, Igling

OVERSIZED TEE

Die Naht- und Saumzugaben sind nicht enthalten.



OVERSIZED TEE
Ärmel
2x gegengleich

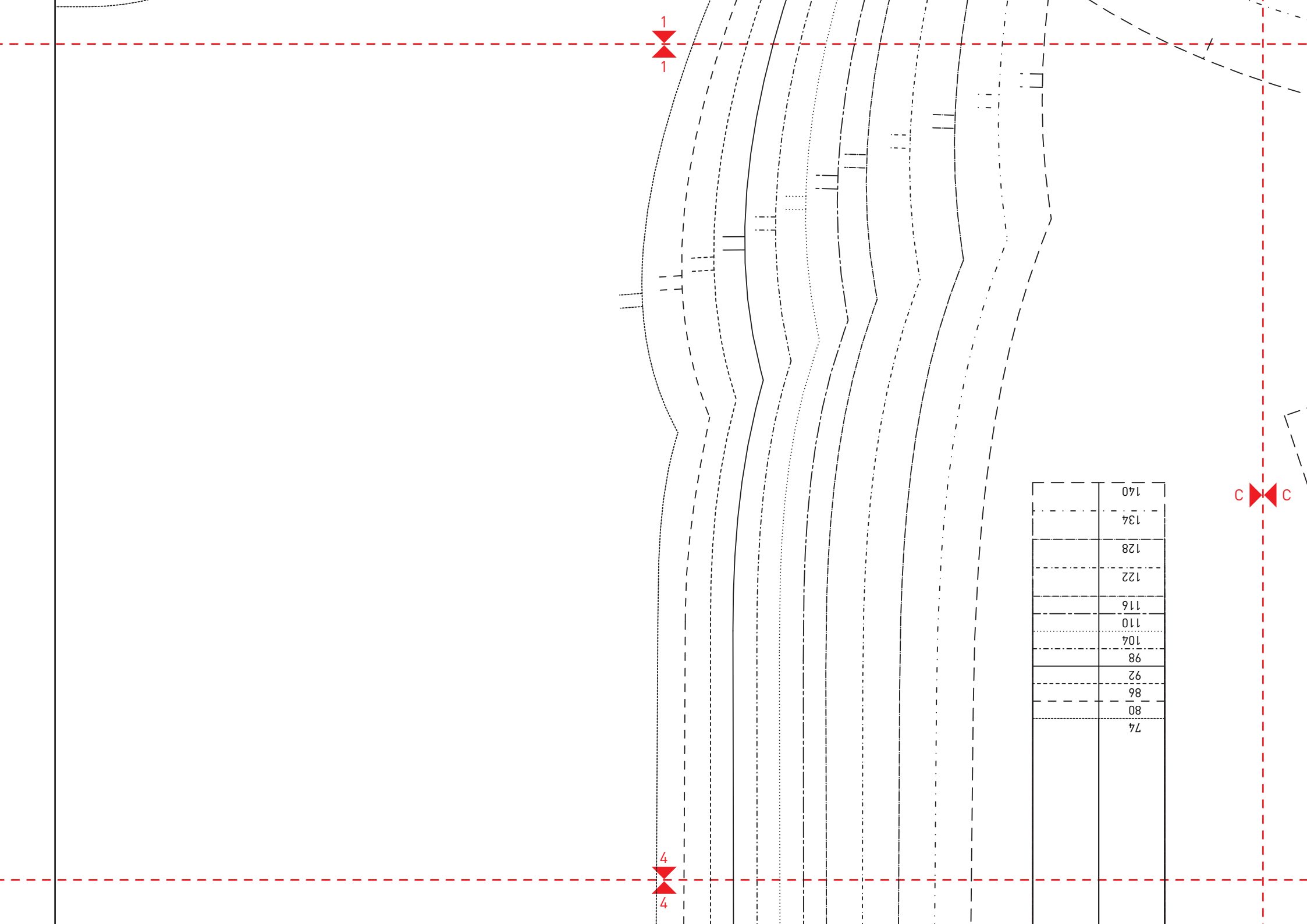


A A

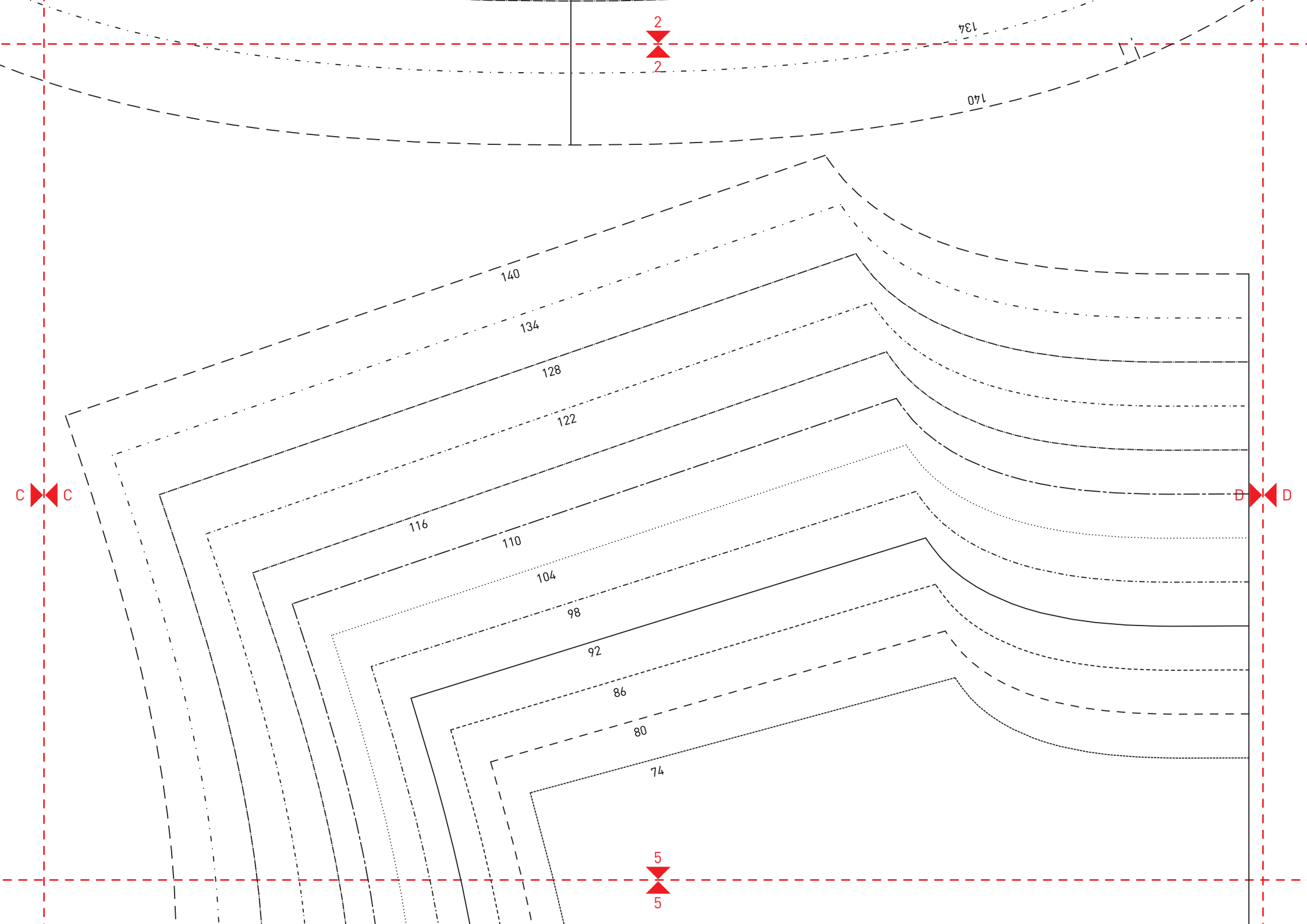
B B

2
2

Fadenlauf



140	
134	
128	
122	
116	
110	
104	
98	
92	
86	
80	
74	



vordere Mitte/Fadenlauf/Bruch

OVERSIZED TEE

Vorderteil
1x im Bruch

74
80
86
92
98
104
110
116
122
128
134
140

4
4

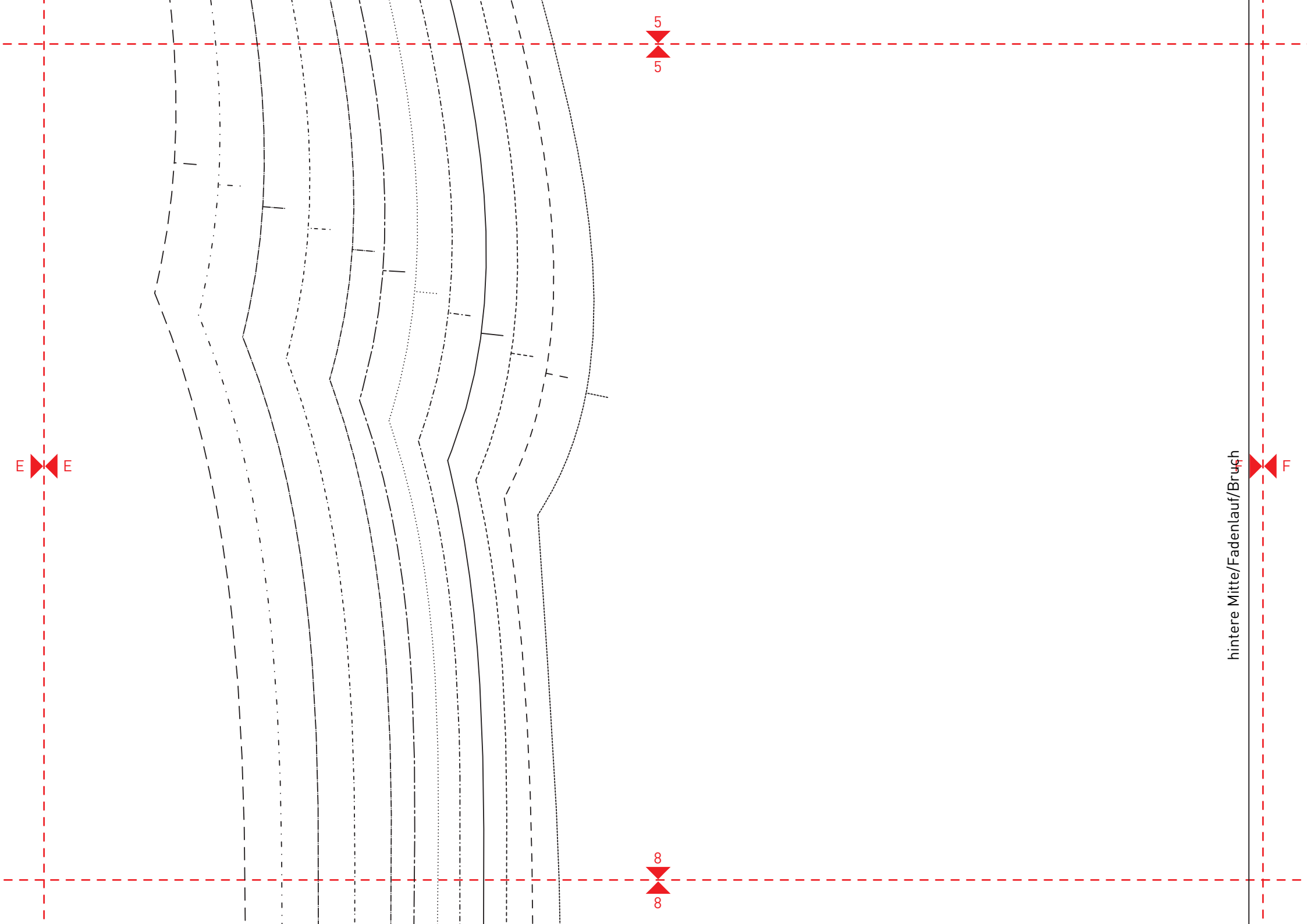
OVERSIZED TEE

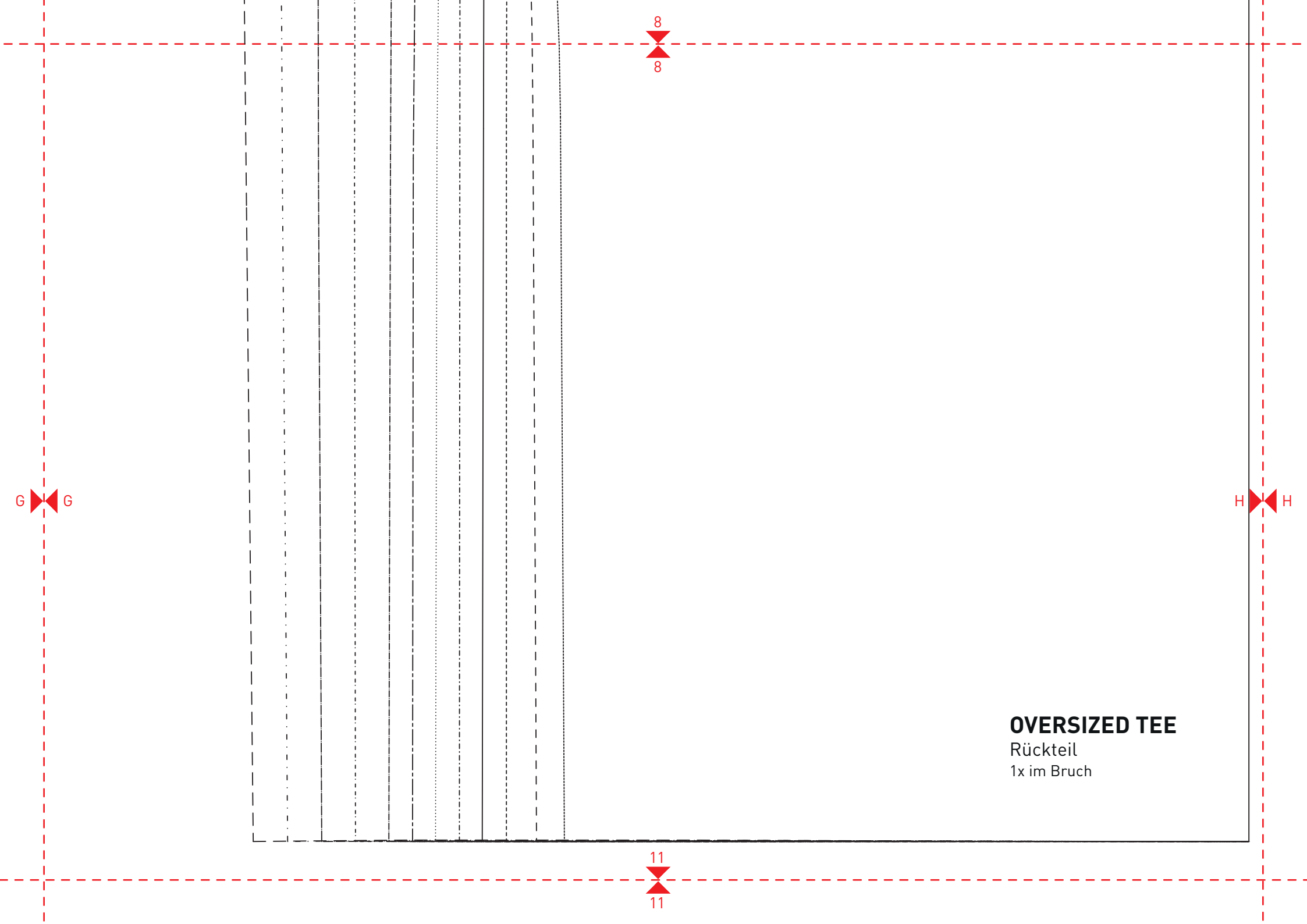
Halsbündchen
1x im Bruch

Bruch/FDL

7
7

E E





G

8
8

H

11
11

OVERSIZED TEE
Rückteil
1x im Bruch