

ALLES JERSEY

KLEIDER & SHIRTS PLUS SIZE

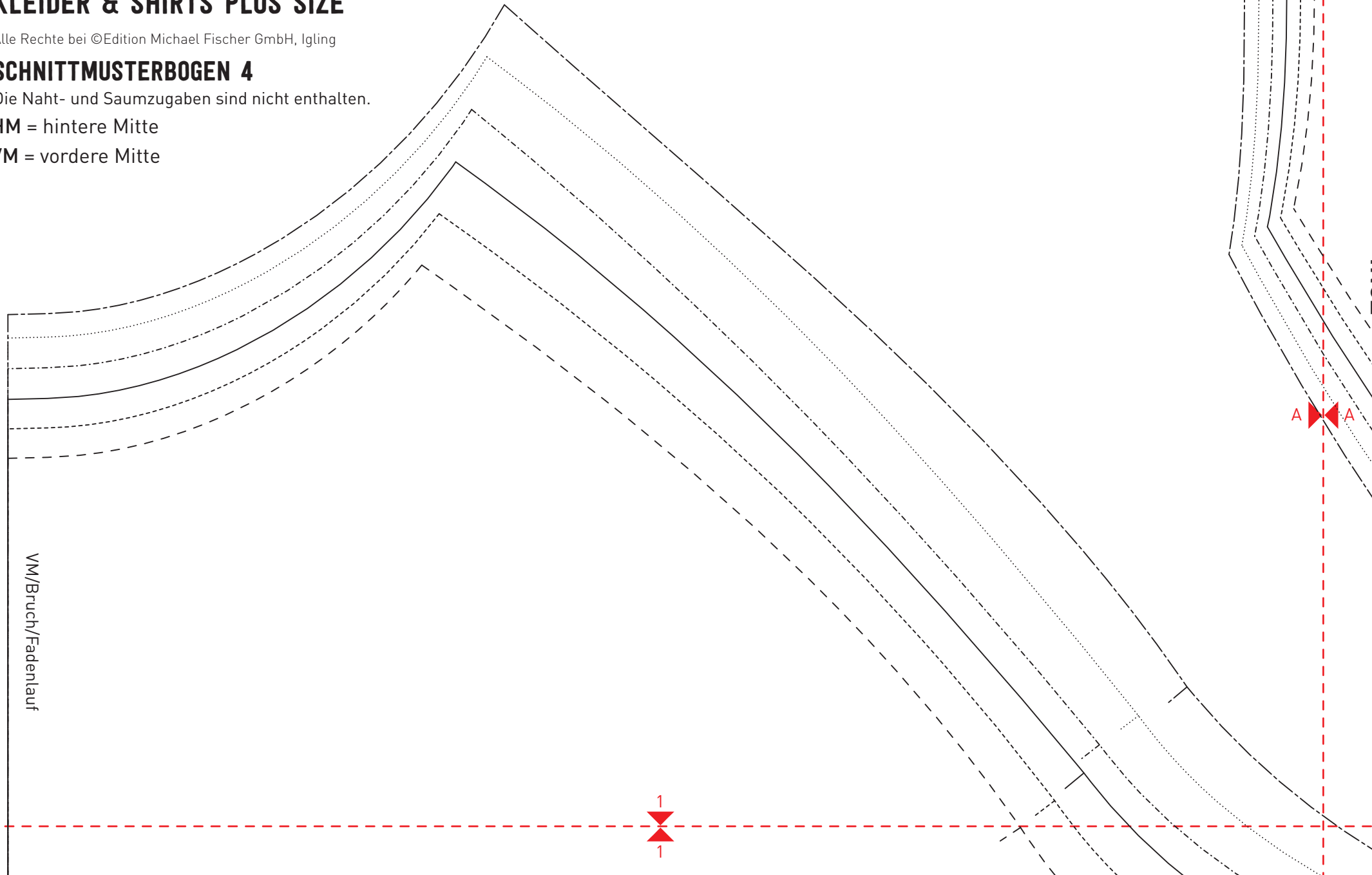
Alle Rechte bei ©Edition Michael Fischer GmbH, Igling

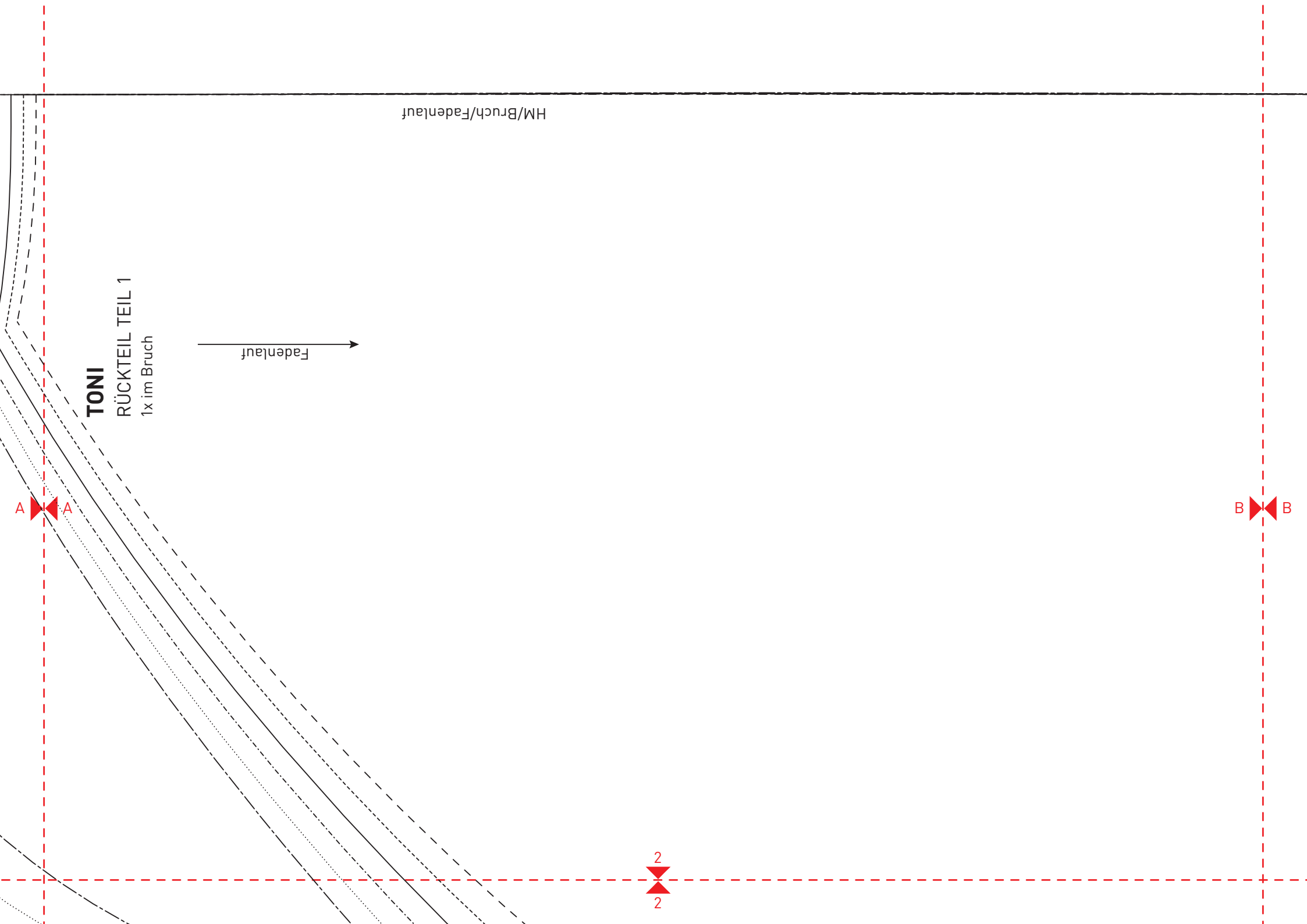
SCHNITTMUSTERBOGEN 4

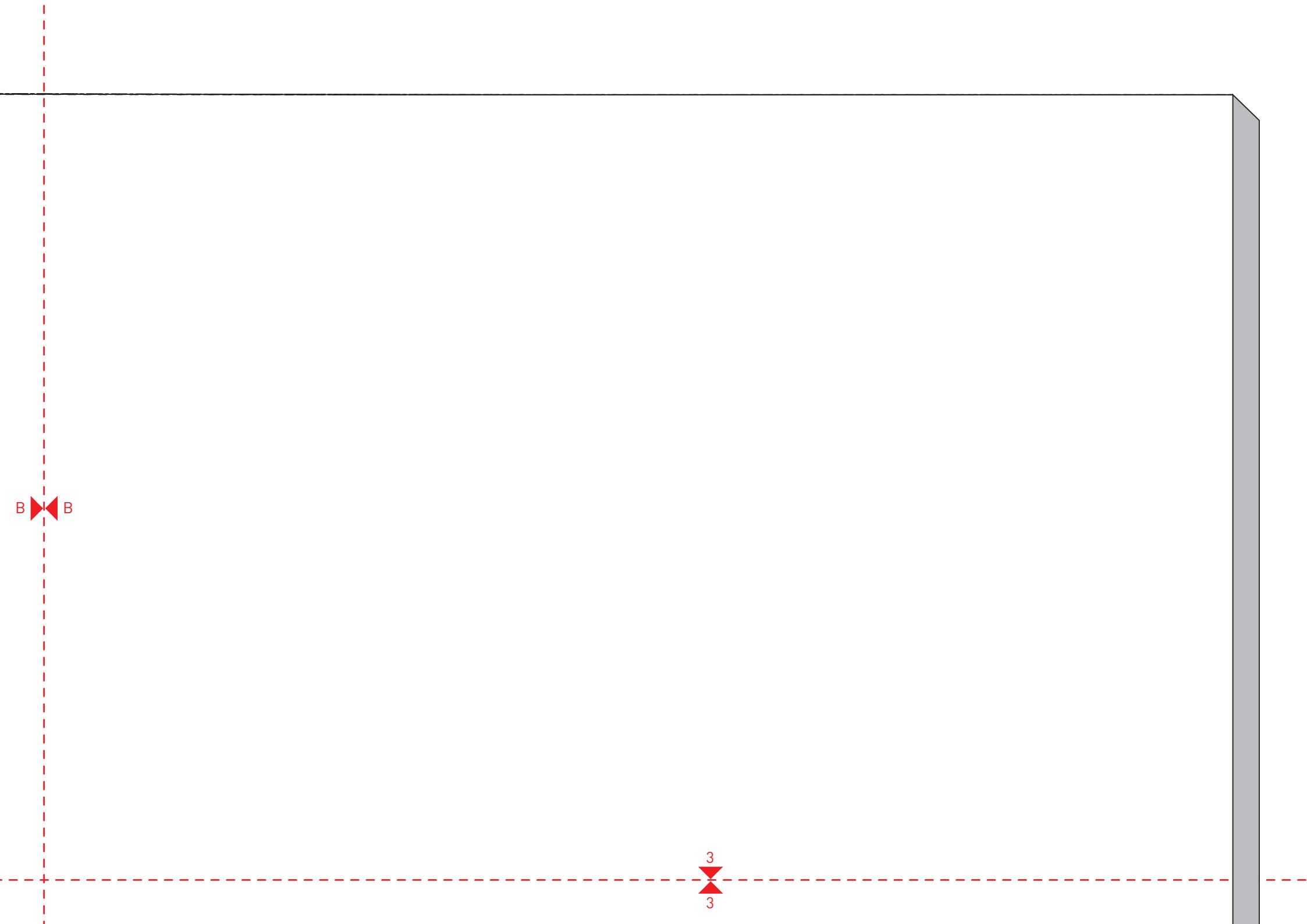
Die Naht- und Saumzugaben sind nicht enthalten.

HM = hintere Mitte

VM = vordere Mitte





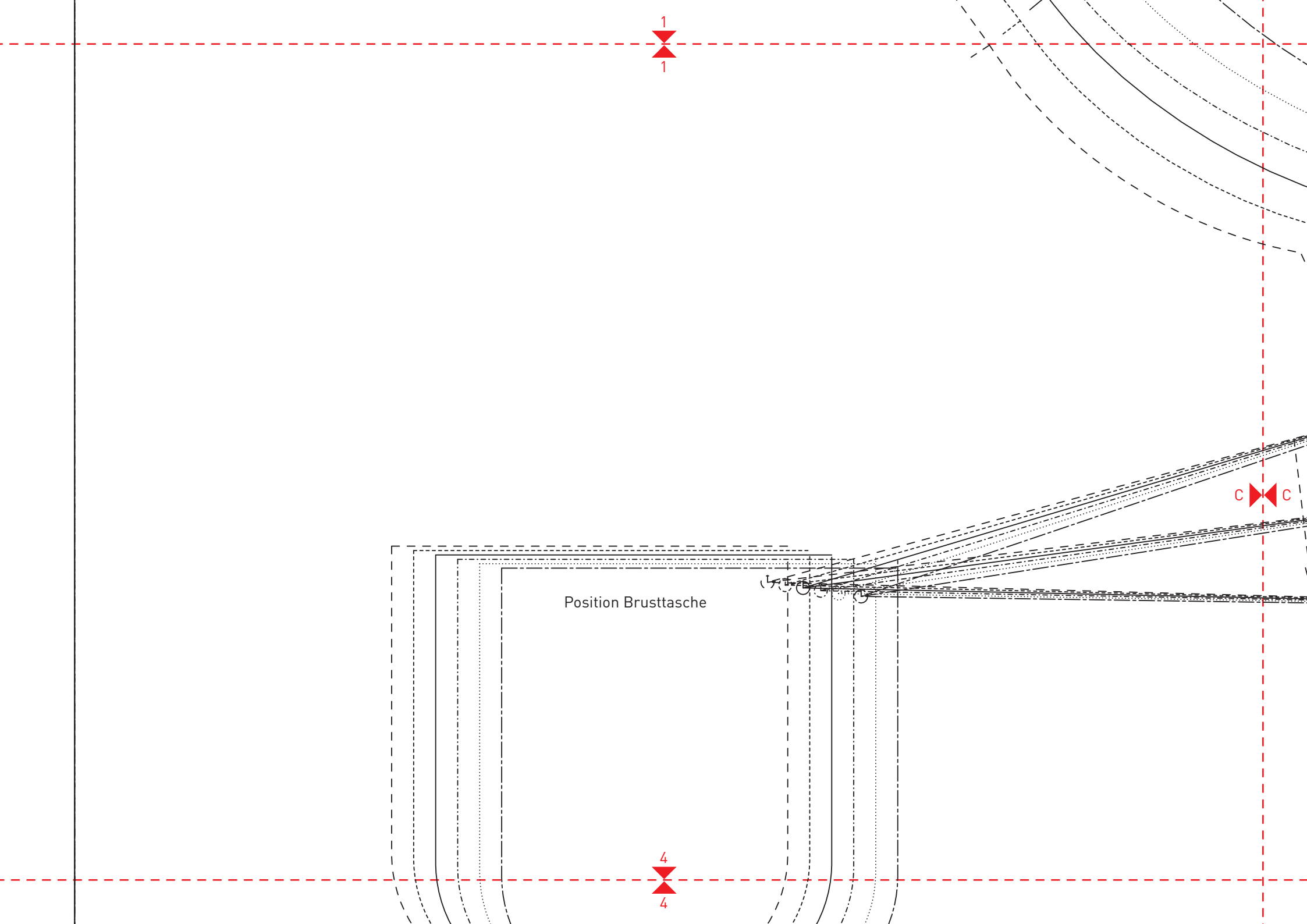


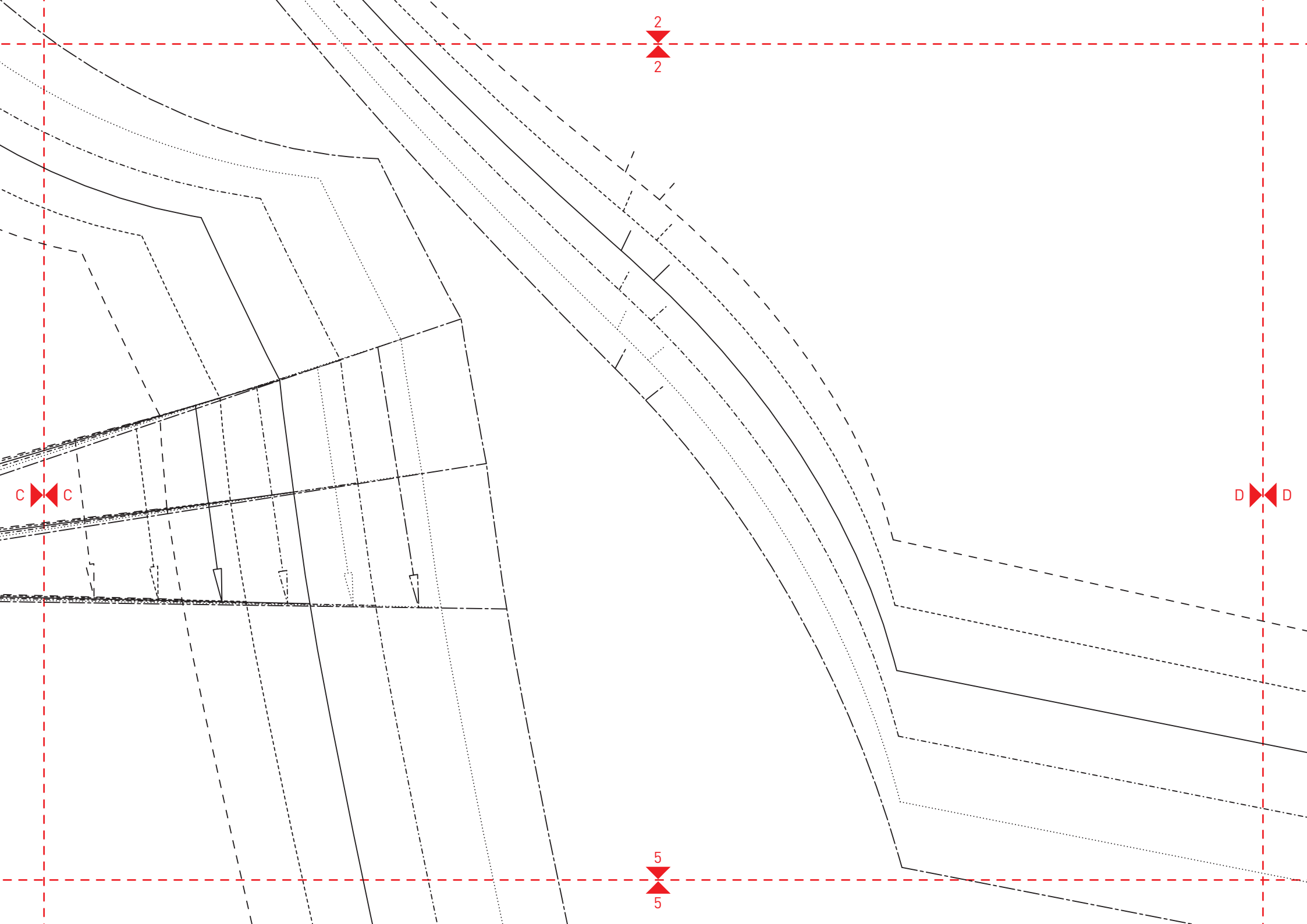
1
1

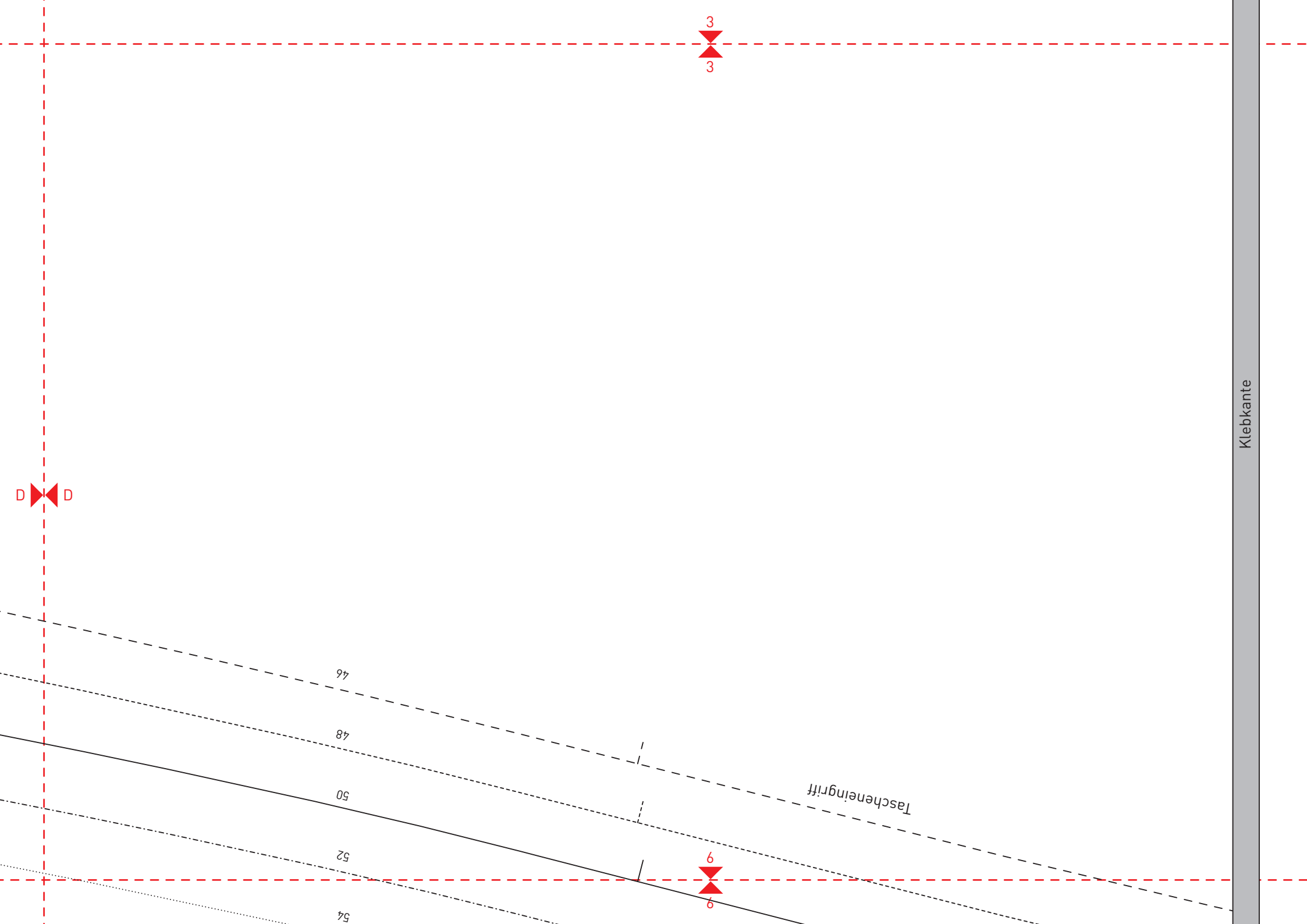
c c

Position Brusttasche

4
4







Klebkante

Tascheneingriff

3

3

D

D

47

48

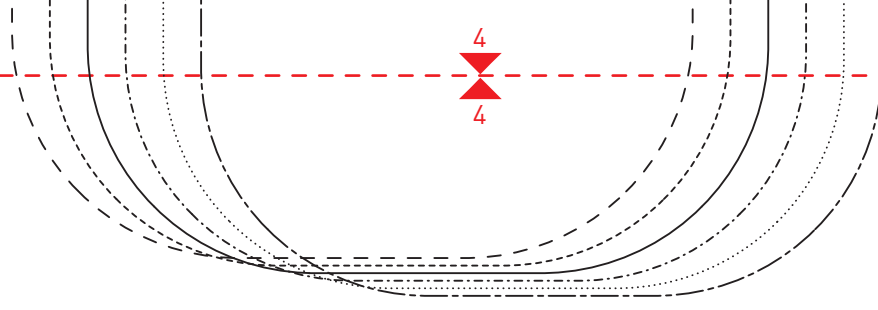
50

52

54

6

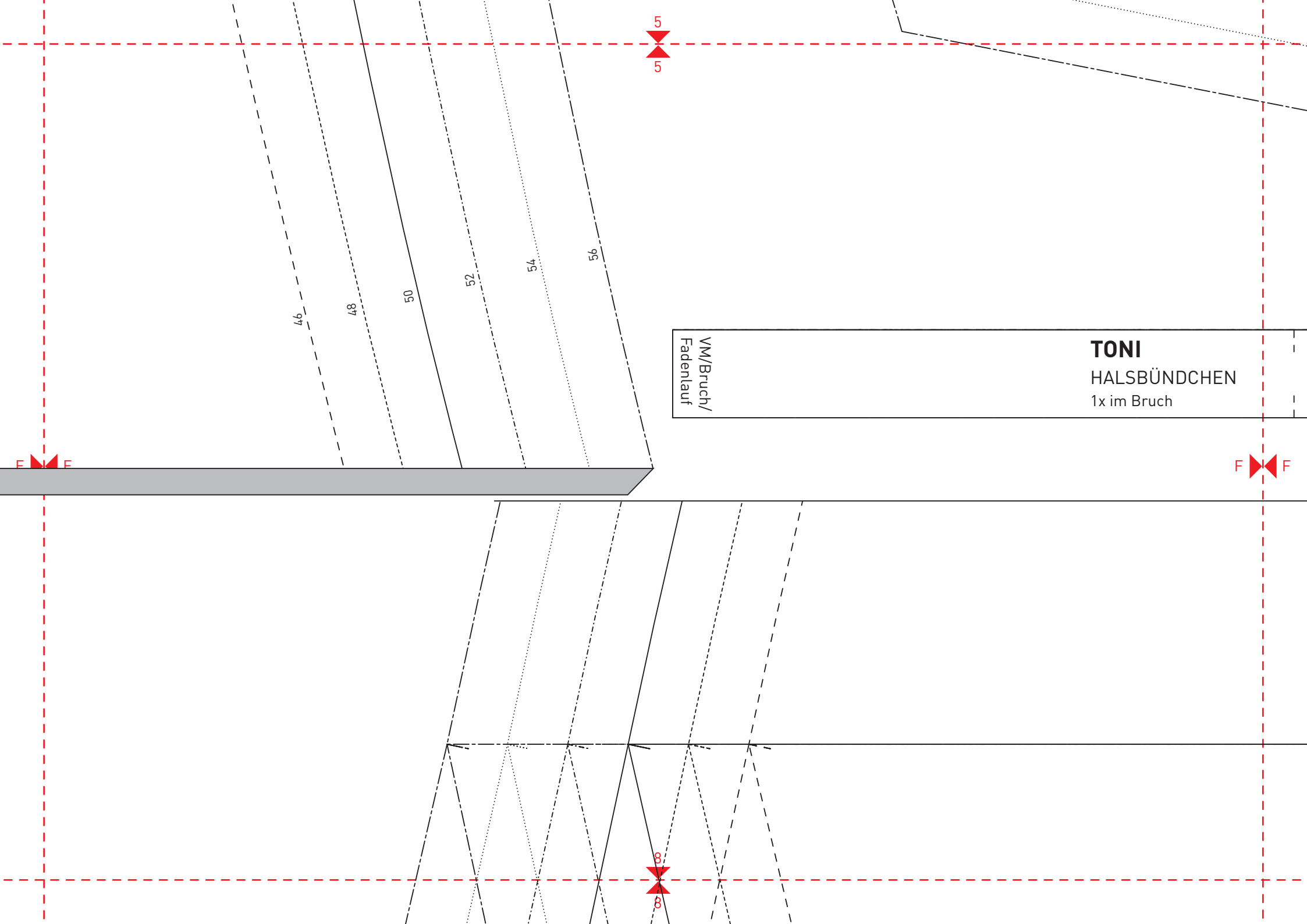
6



TONI
VORDERTEIL TEIL 1
1x im Bruch

Klebkante





5

5

46

47

48

50

52

54

56

VM/Bruch/
Fadenlauf

TONI
HALSBÜNDCHEN
1x im Bruch

F

F

F

F

8

8

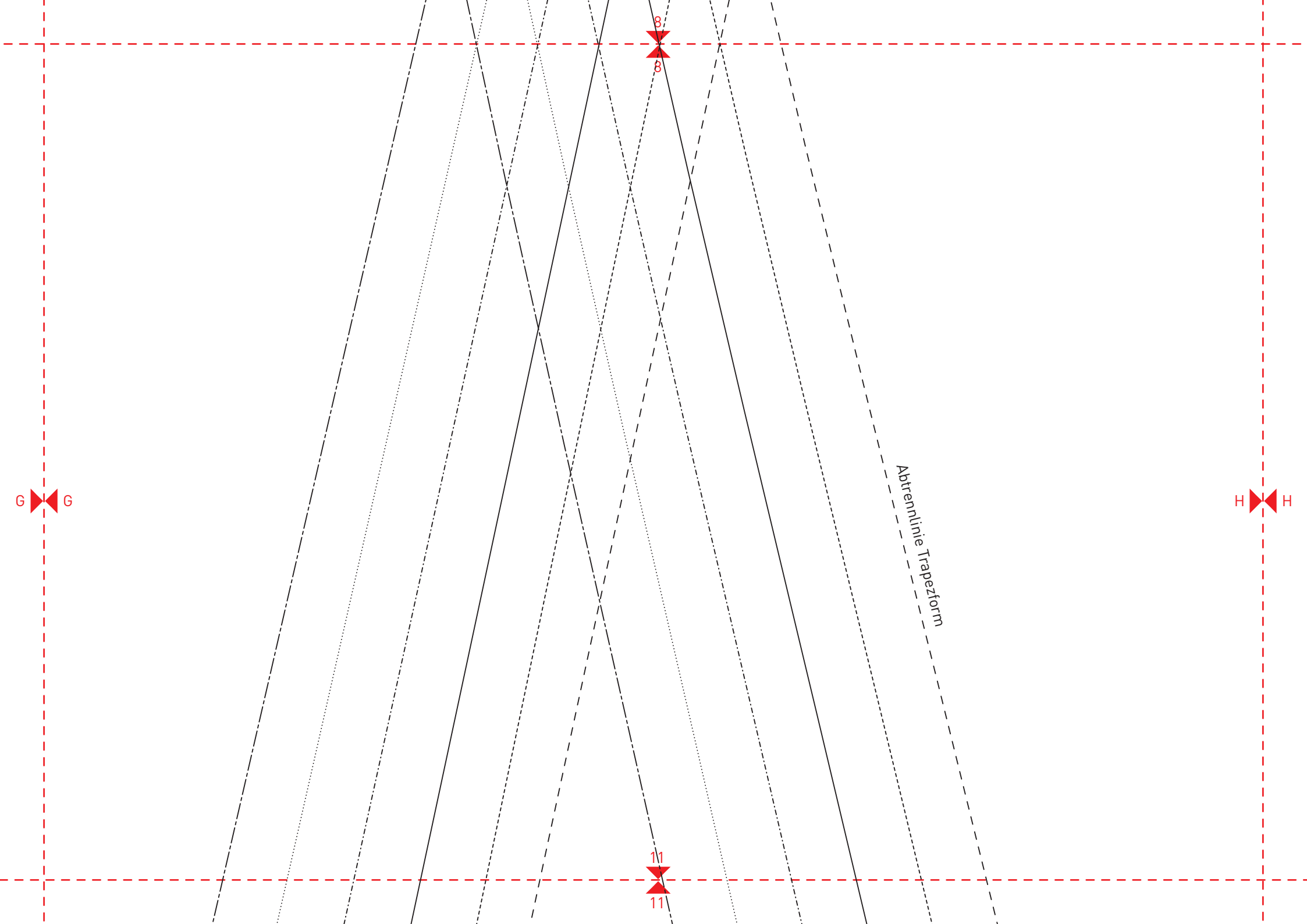
7
7



G G

10
10

Seitennaht





10

10

Seitennaht

Fadenlauf
TONI
TASCHENBEUTEL
4x, je 2x gegengleich
alle Größen

13

13

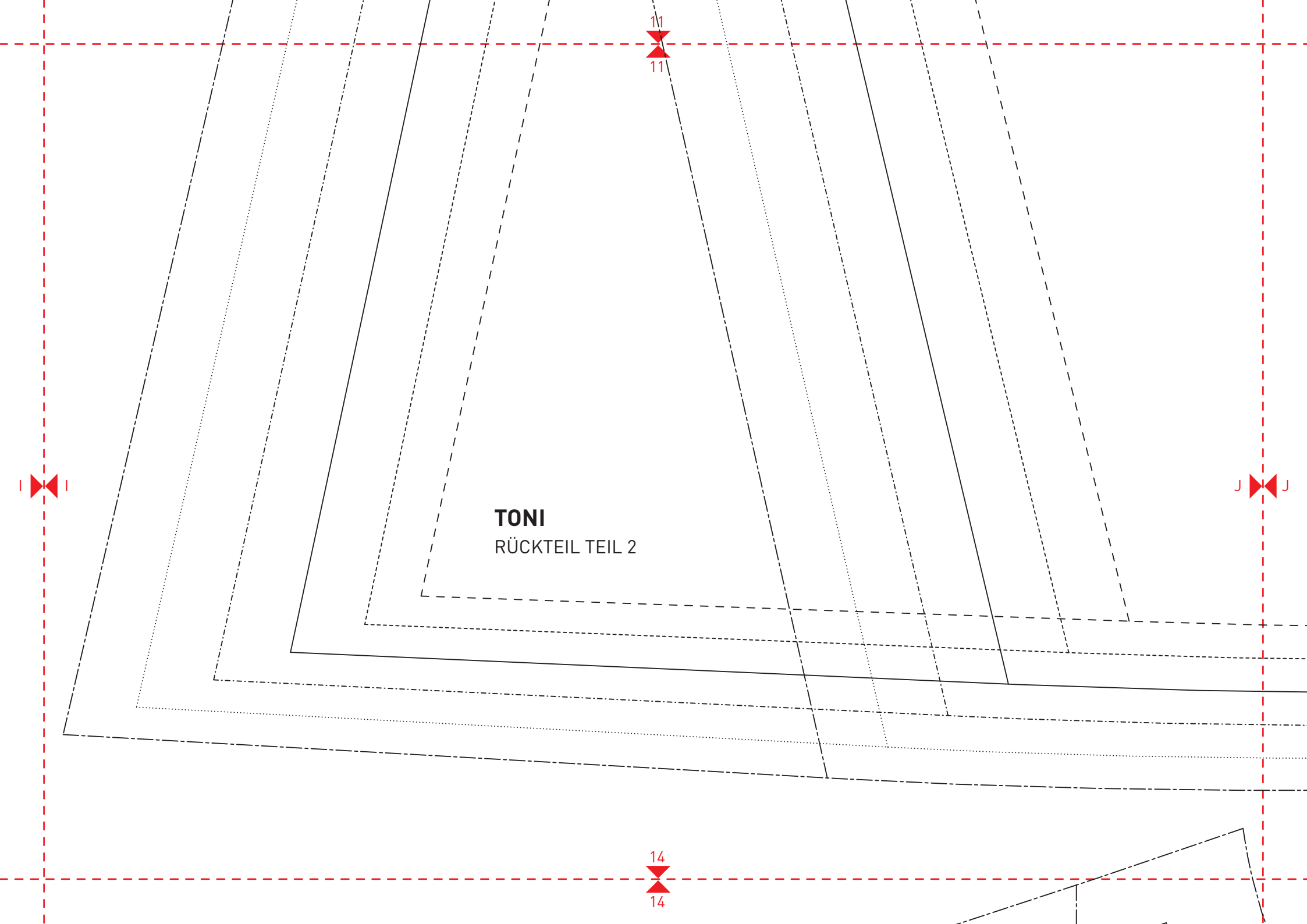


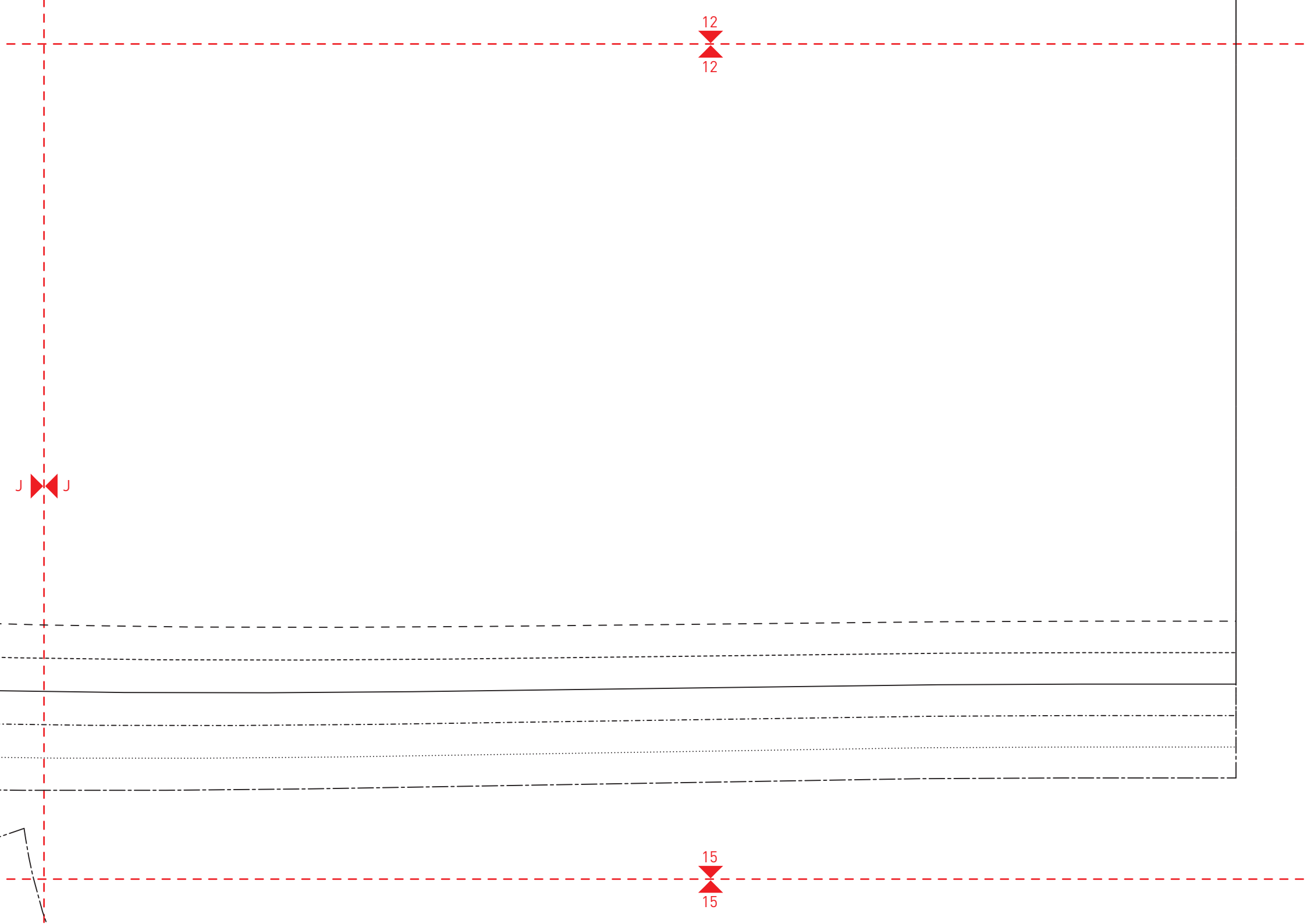
10
11



TONI
RÜCKTEIL TEIL 2

14
14





12

12

J

J

15

15

13



13



Fadenlauf

BRUSTTASCHE

2x

alle Größen

K

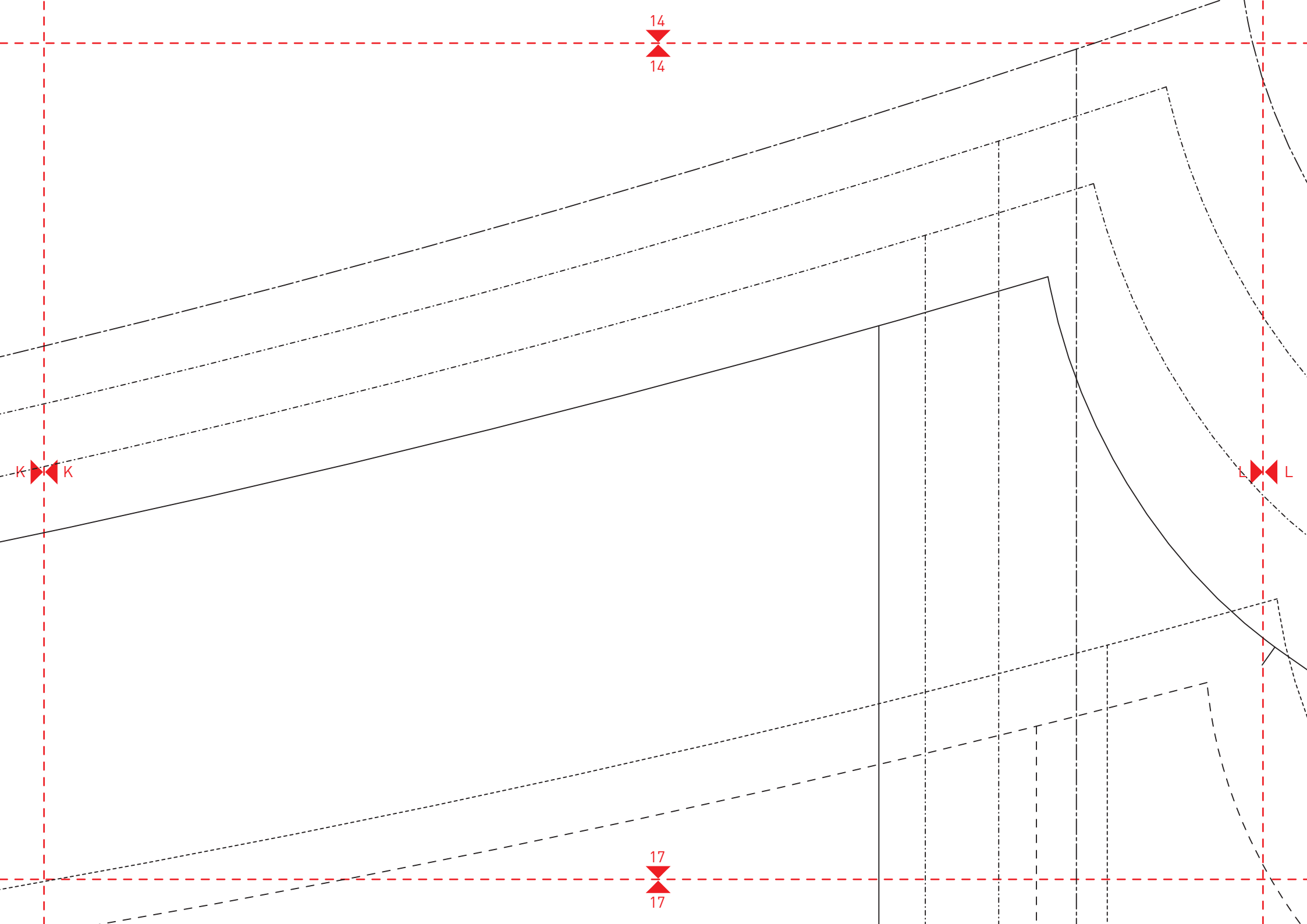


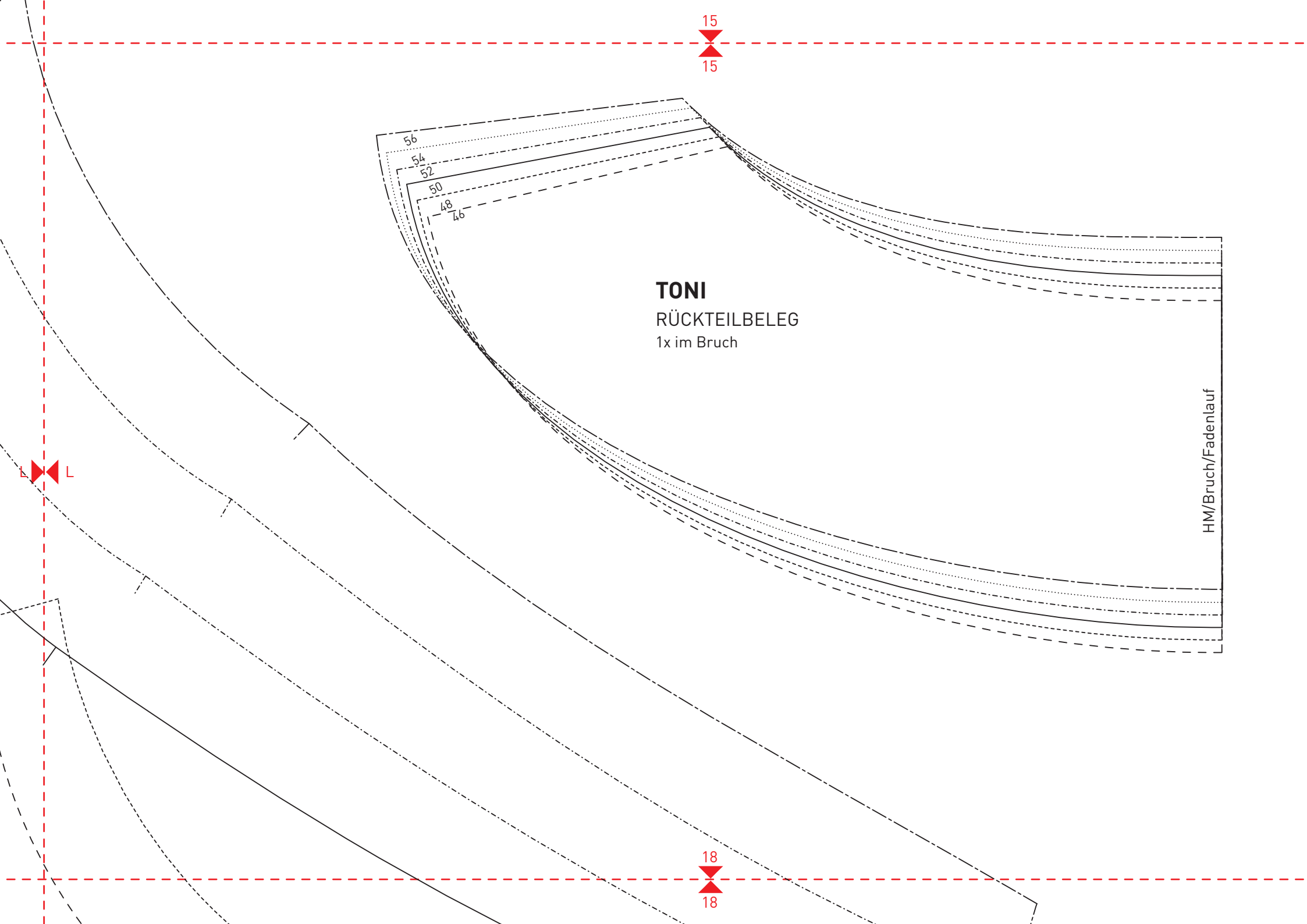
K

16



16





15
15

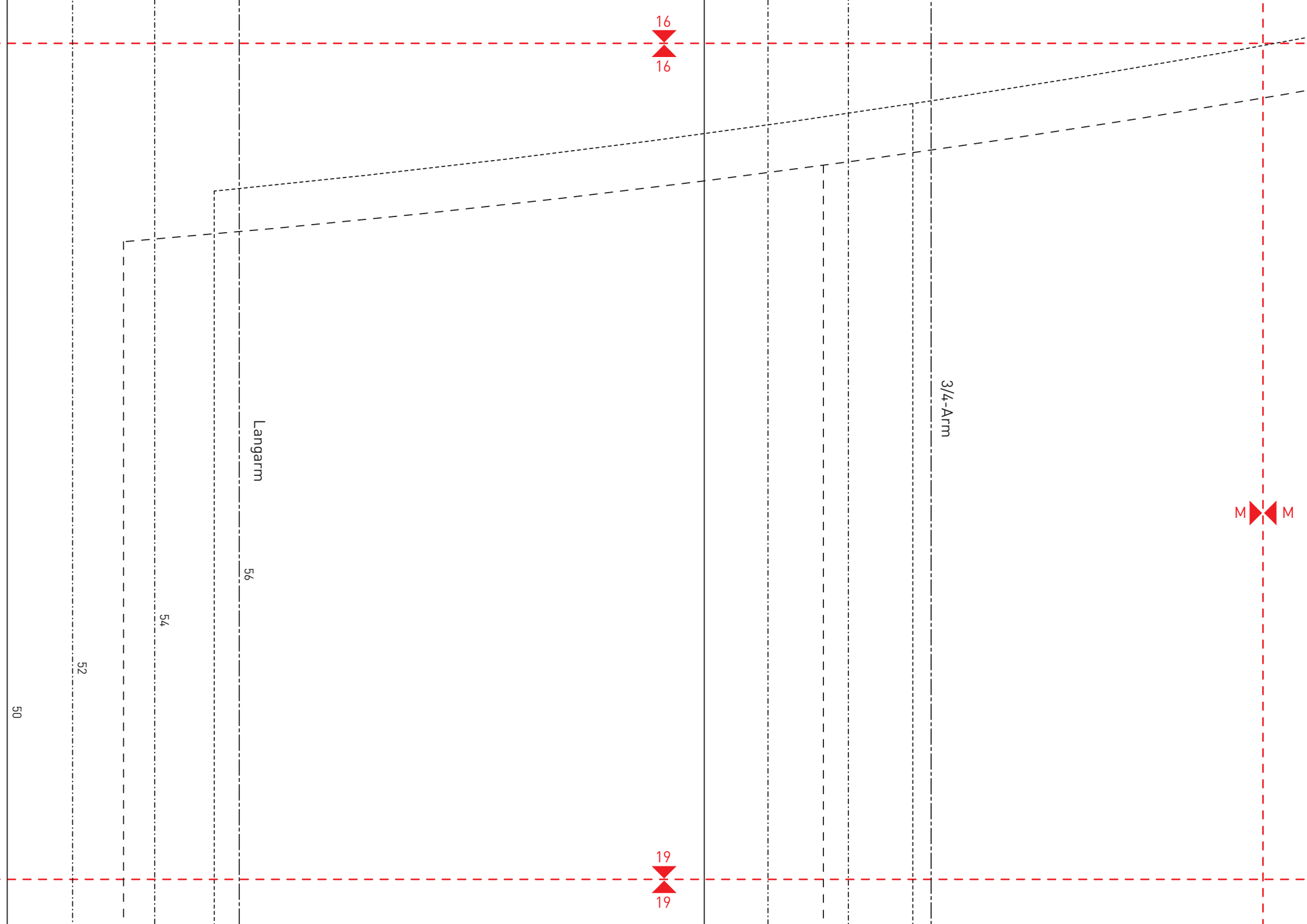
56
54
52
50
48
46

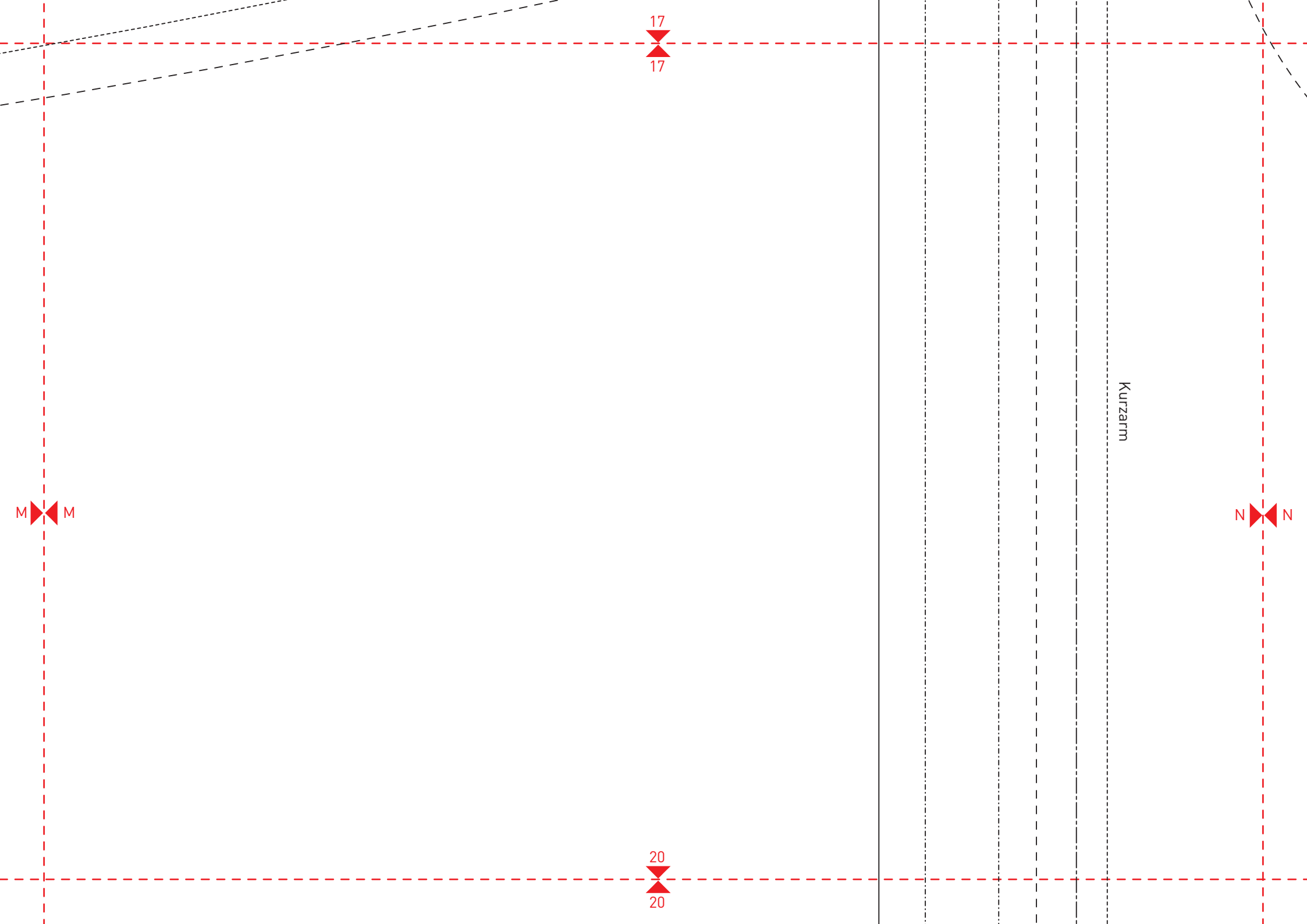
TONI
RÜCKTEILBELEG
1x im Bruch

HM/Bruch/Fadenlauf

L

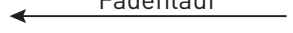
18
18





18
18

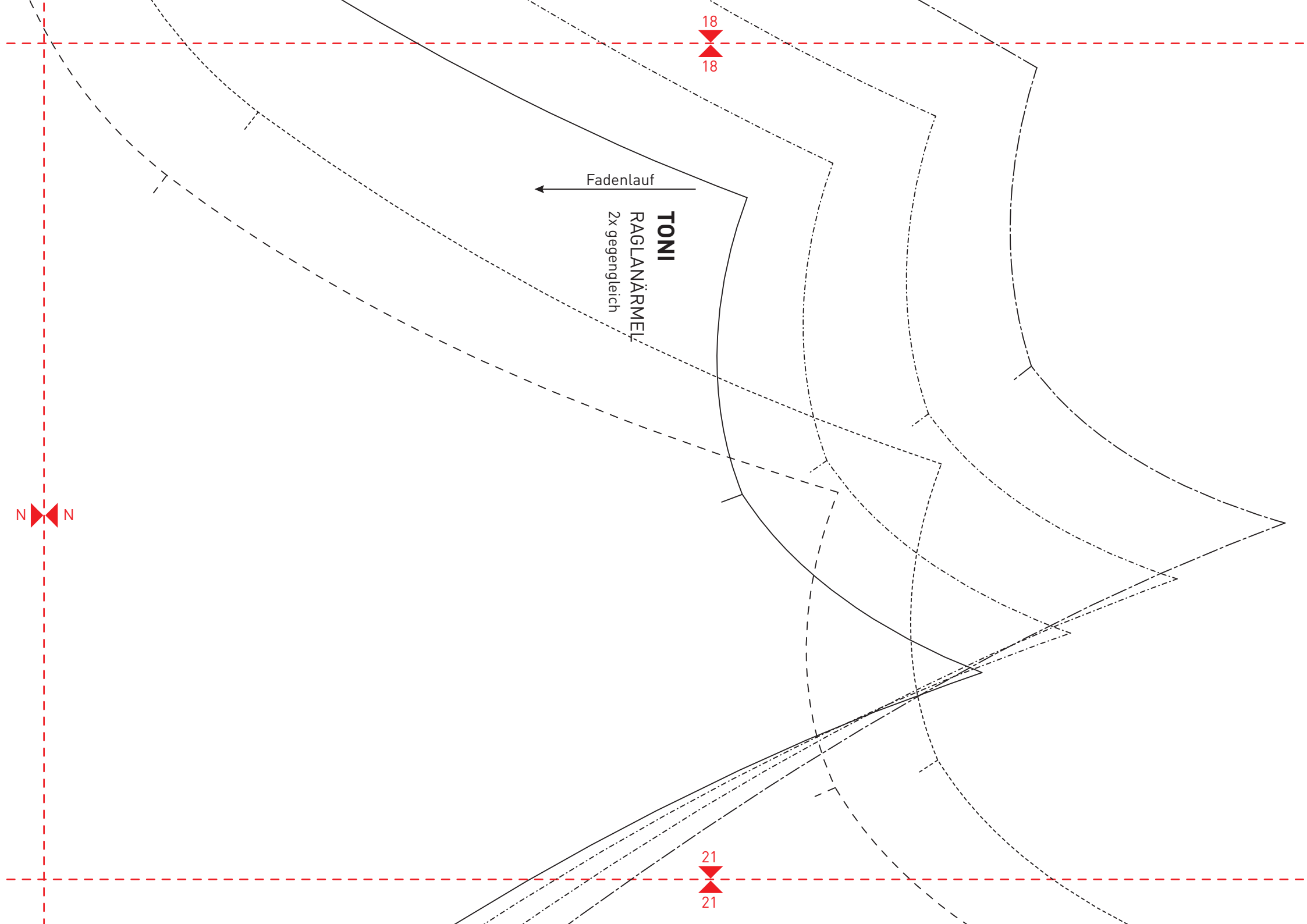
Fadenlauf

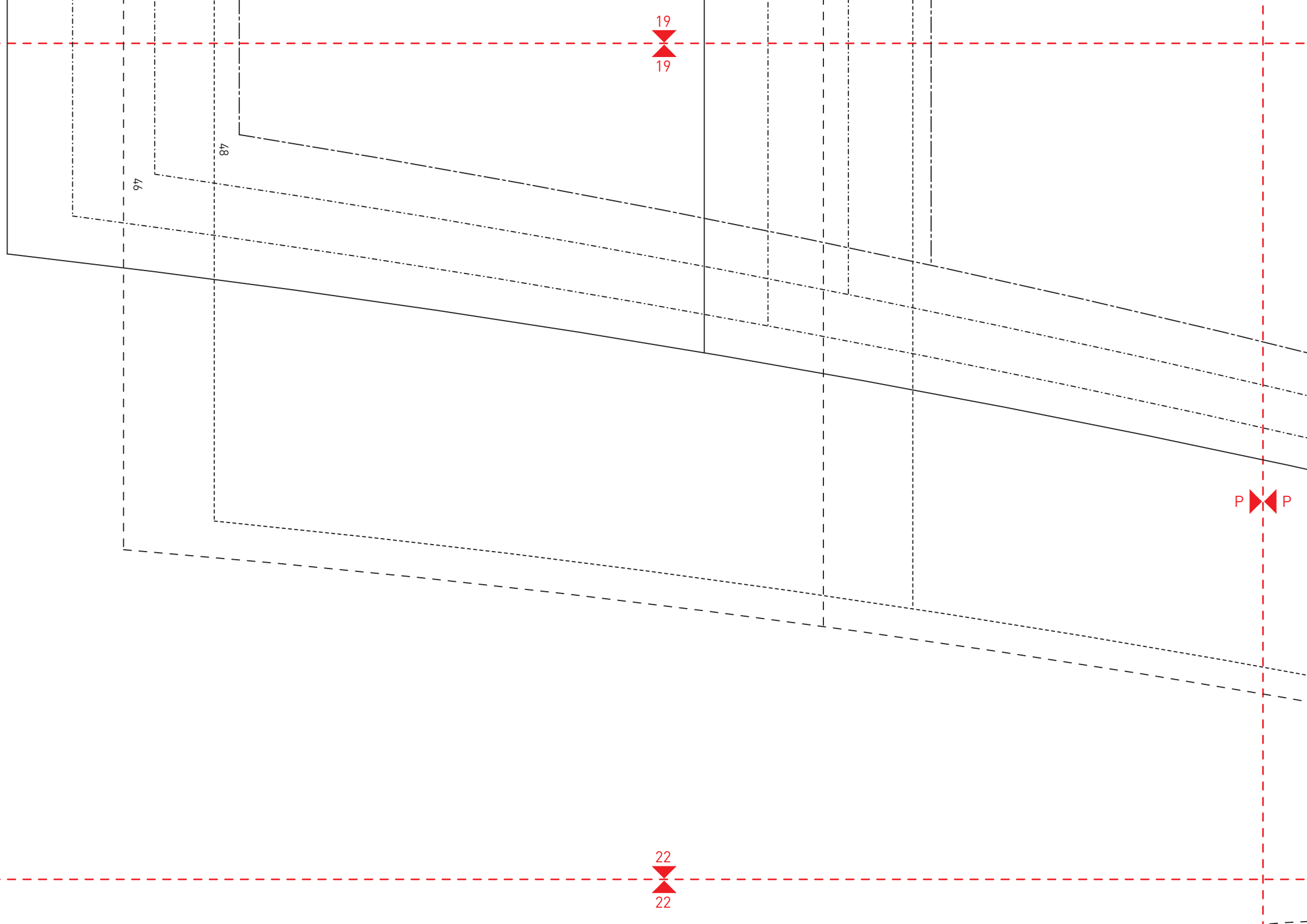


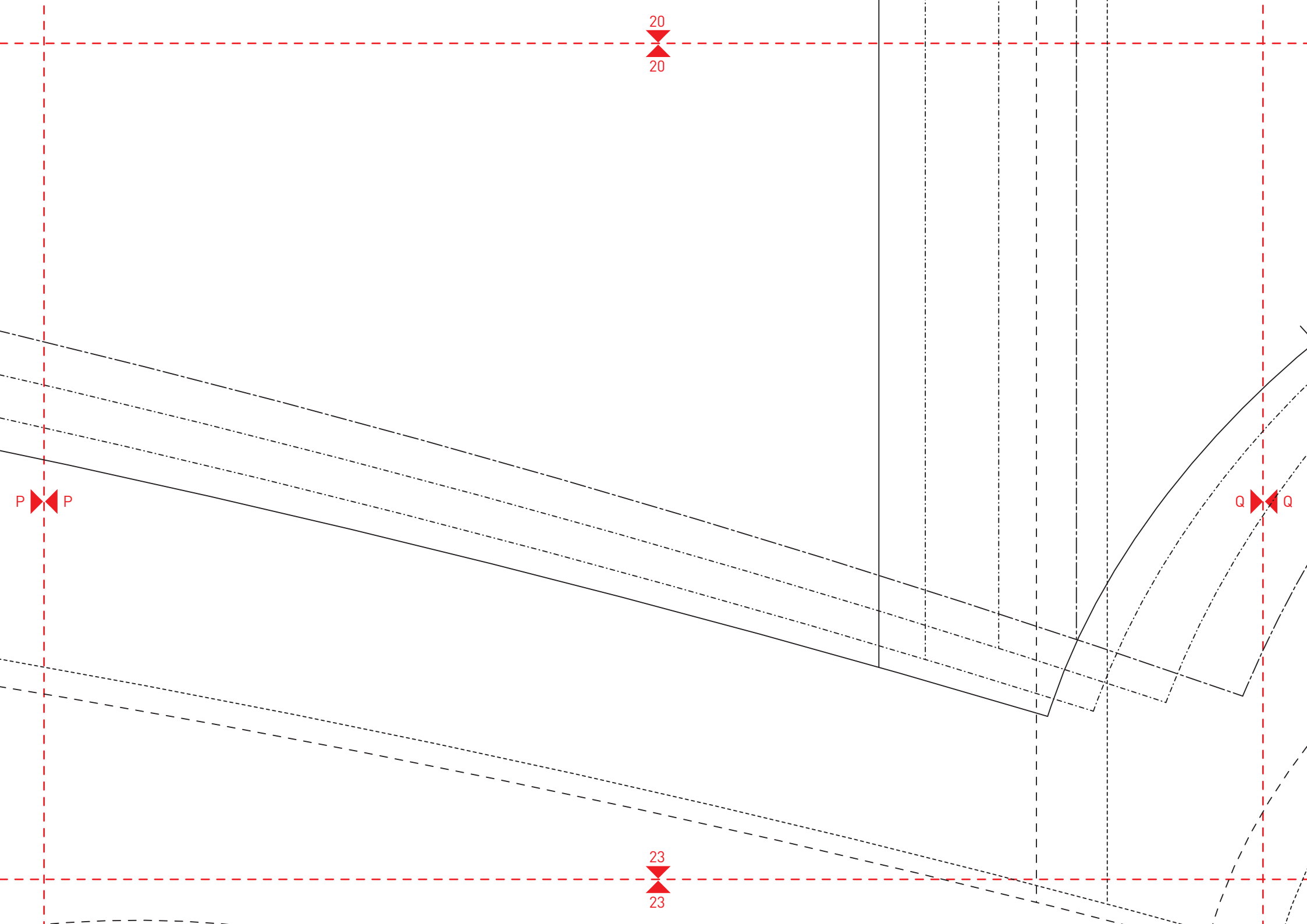
TONI
RAGLANÄRMEL
2x gegengleich

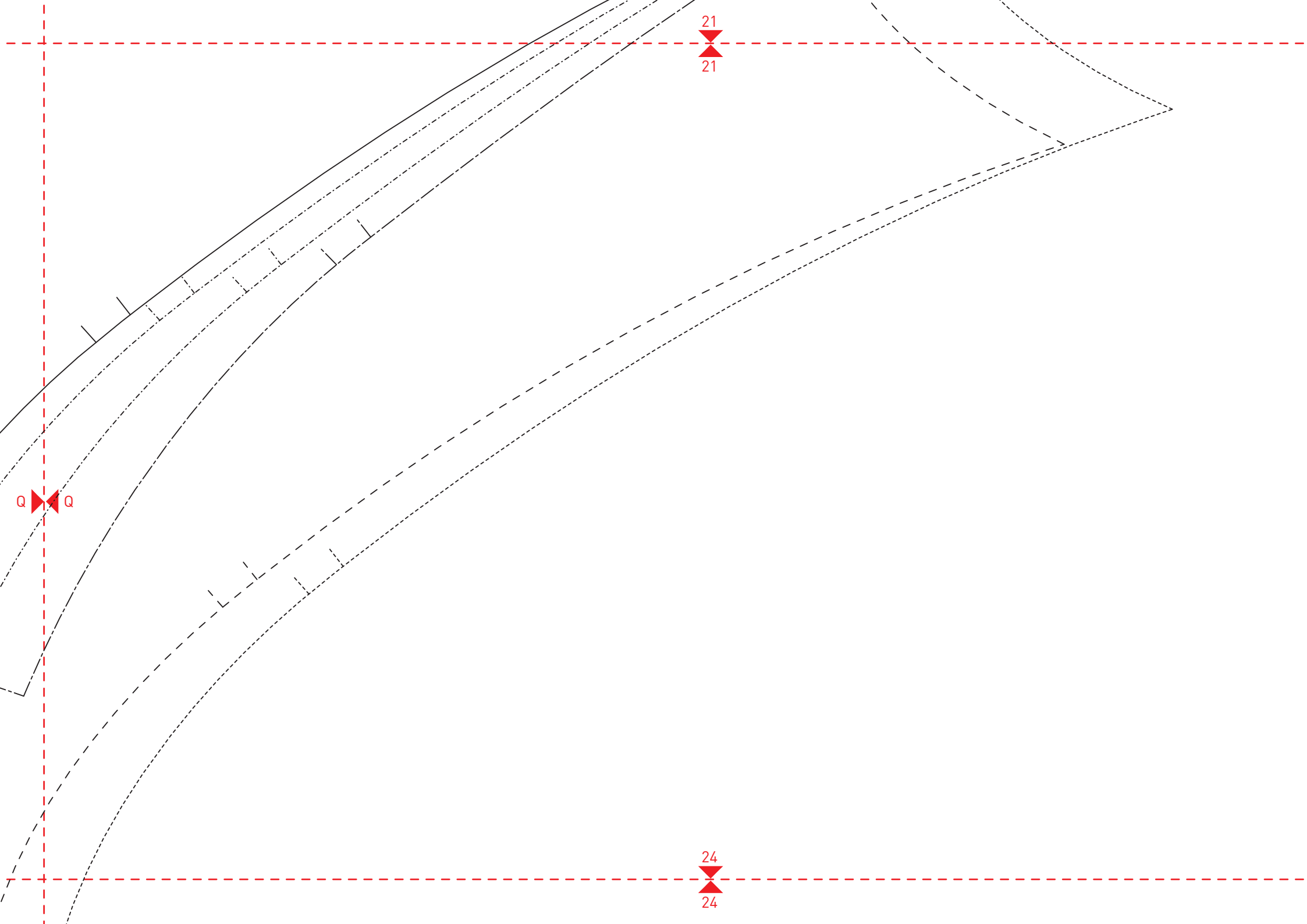
N N

21
21

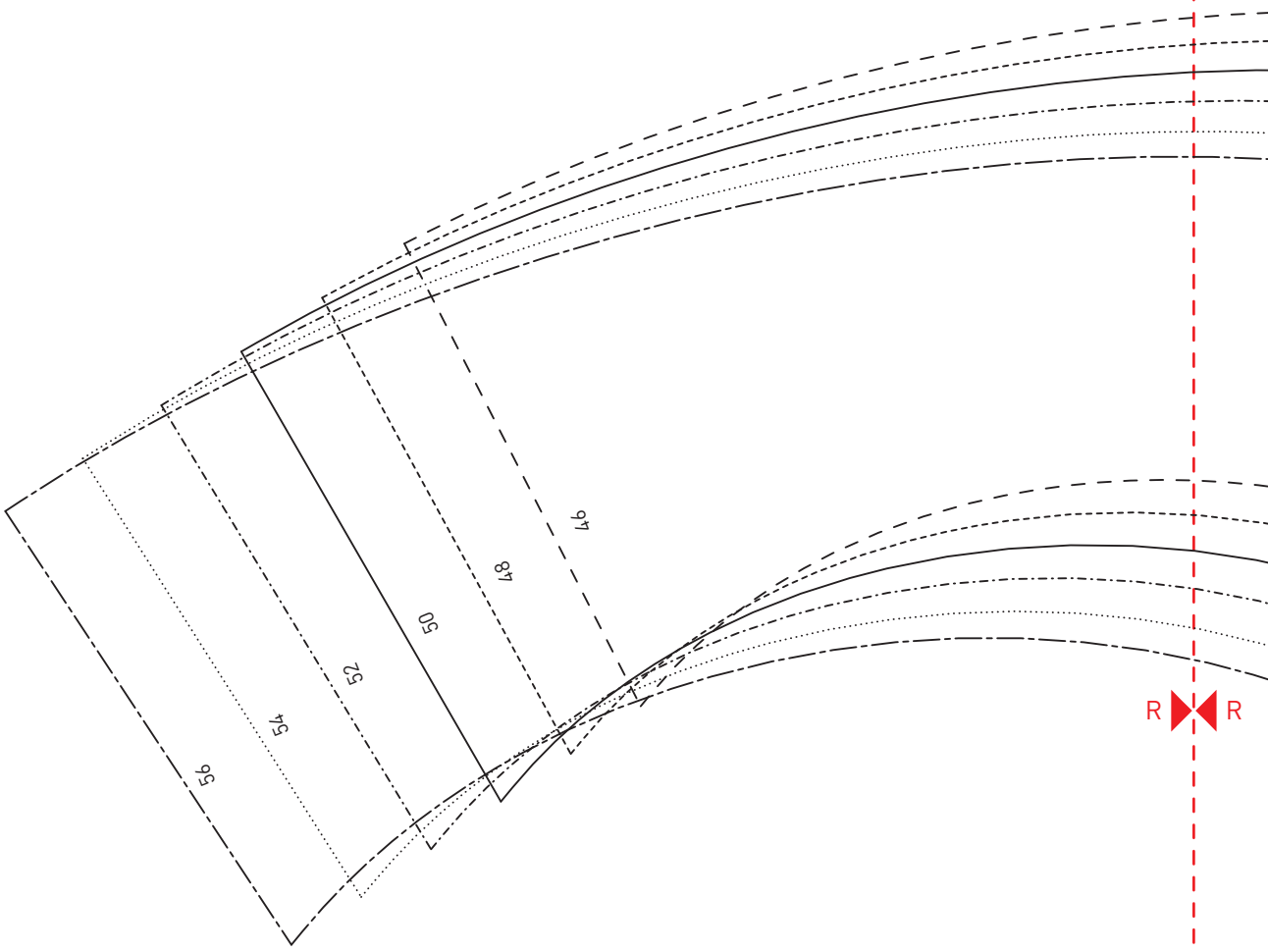




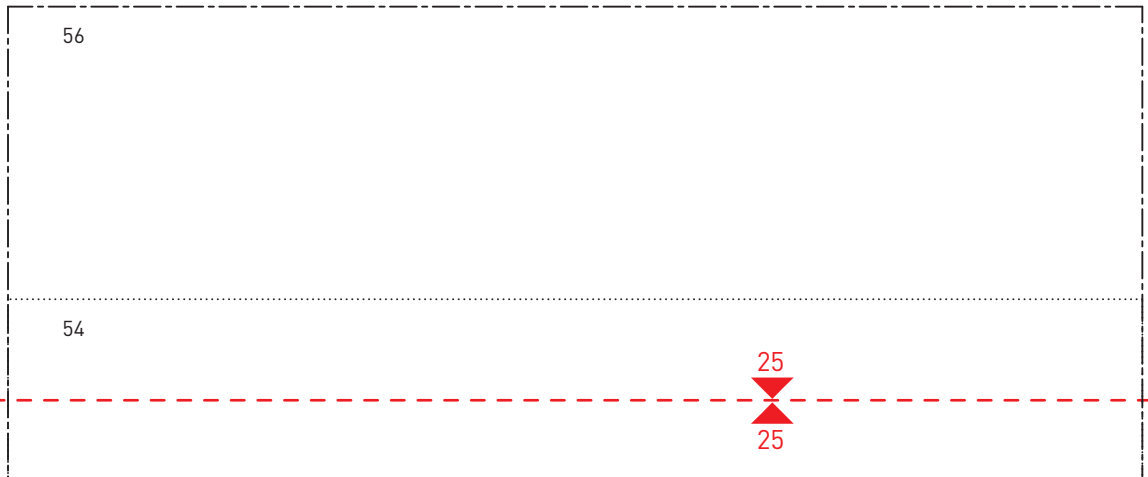




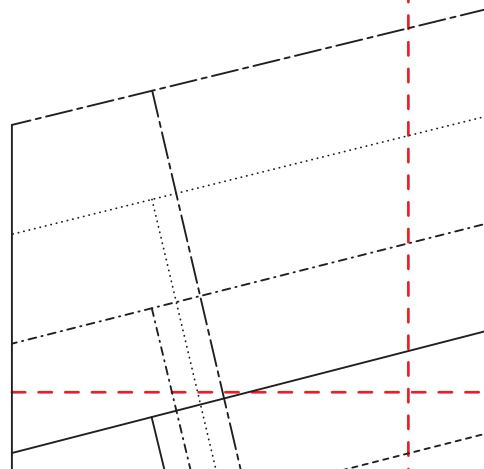
22
22

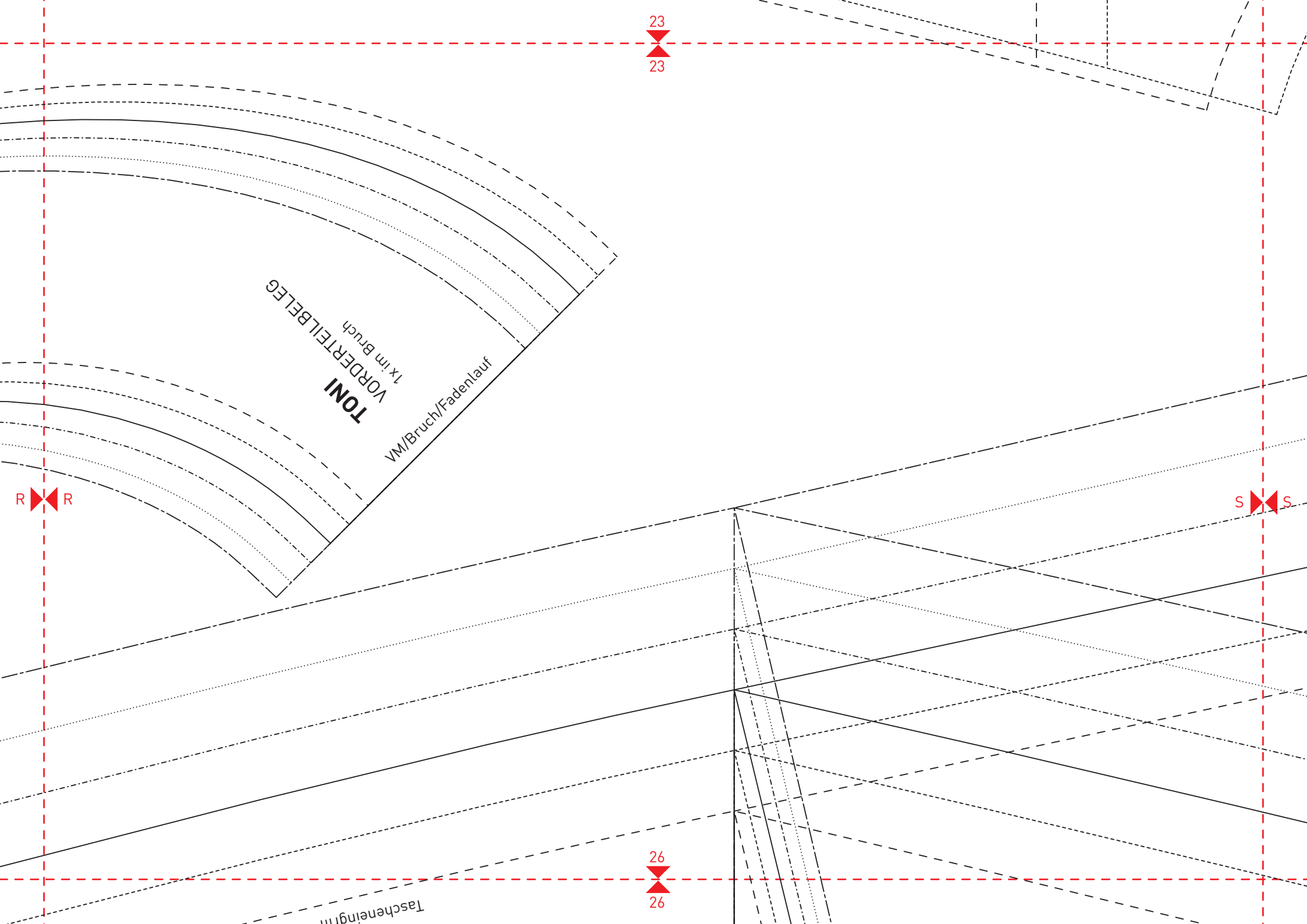


R R



25
25





23

23

R

R

S

S

26

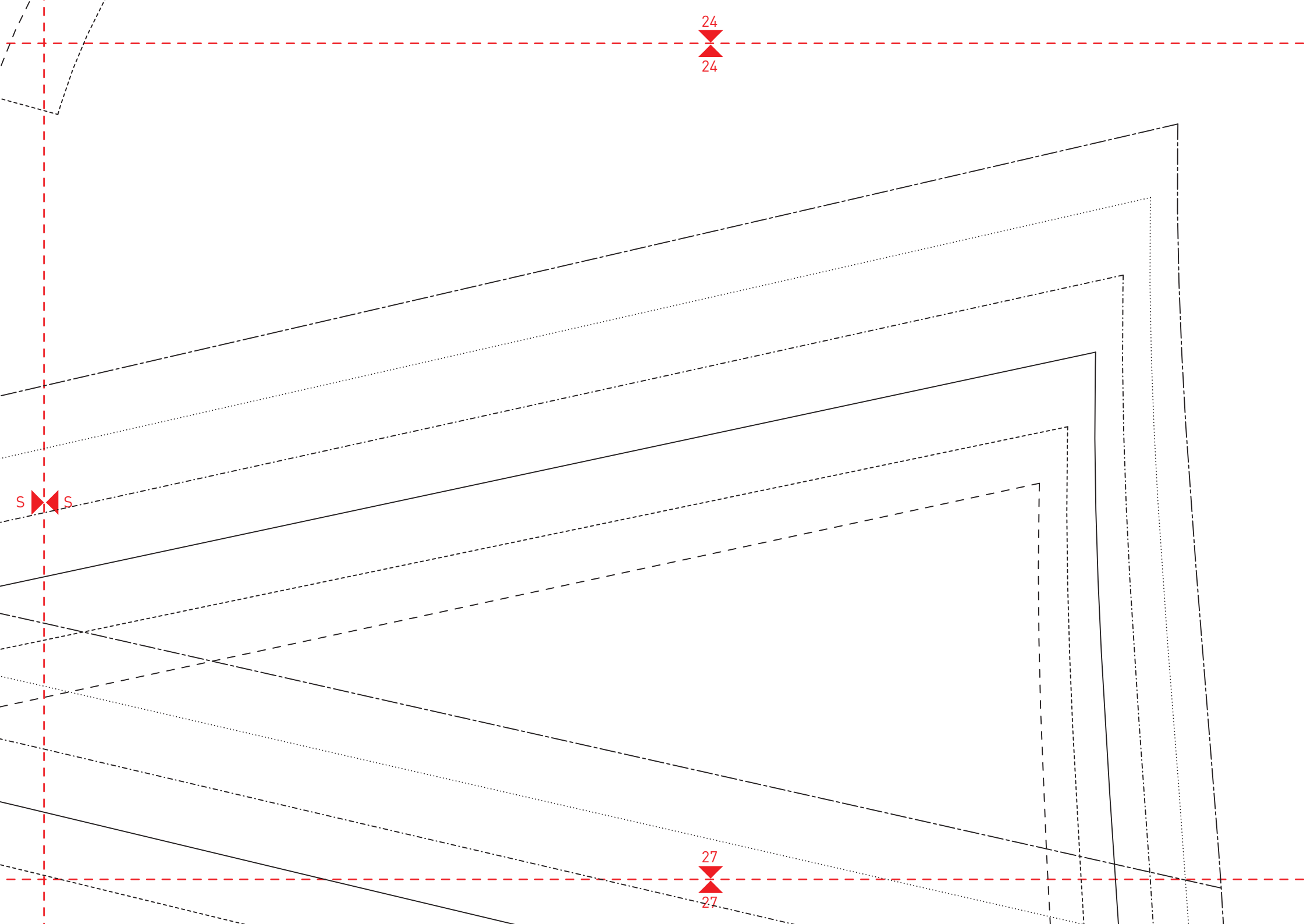
26

TONI
VORDERTEILBELEG

1x im Bruch

VM/Bruch/Fadenlauf

Tascheneingriff



54

25

25

52

50

48

46

TONI
SAUMVOLANT

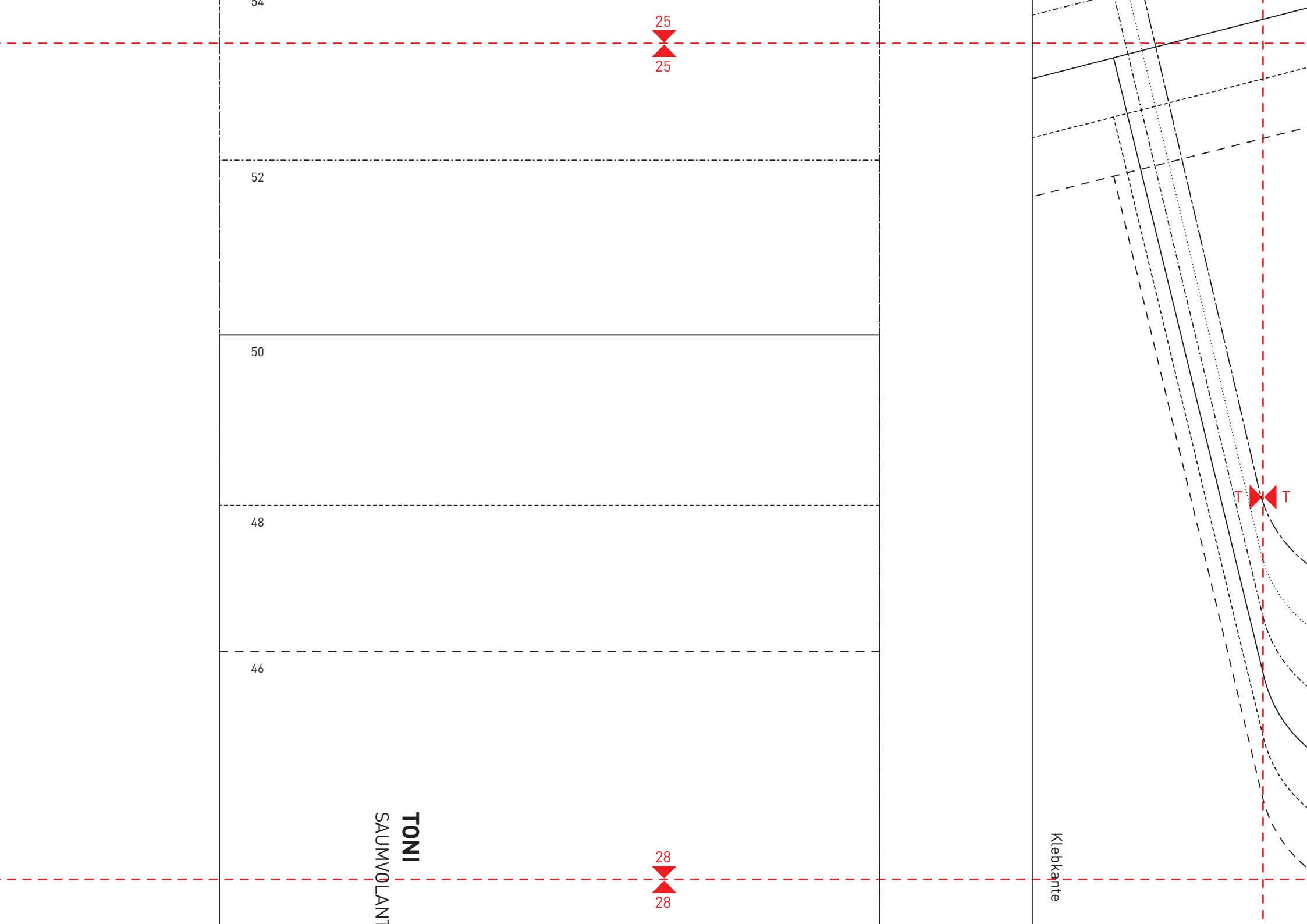
28

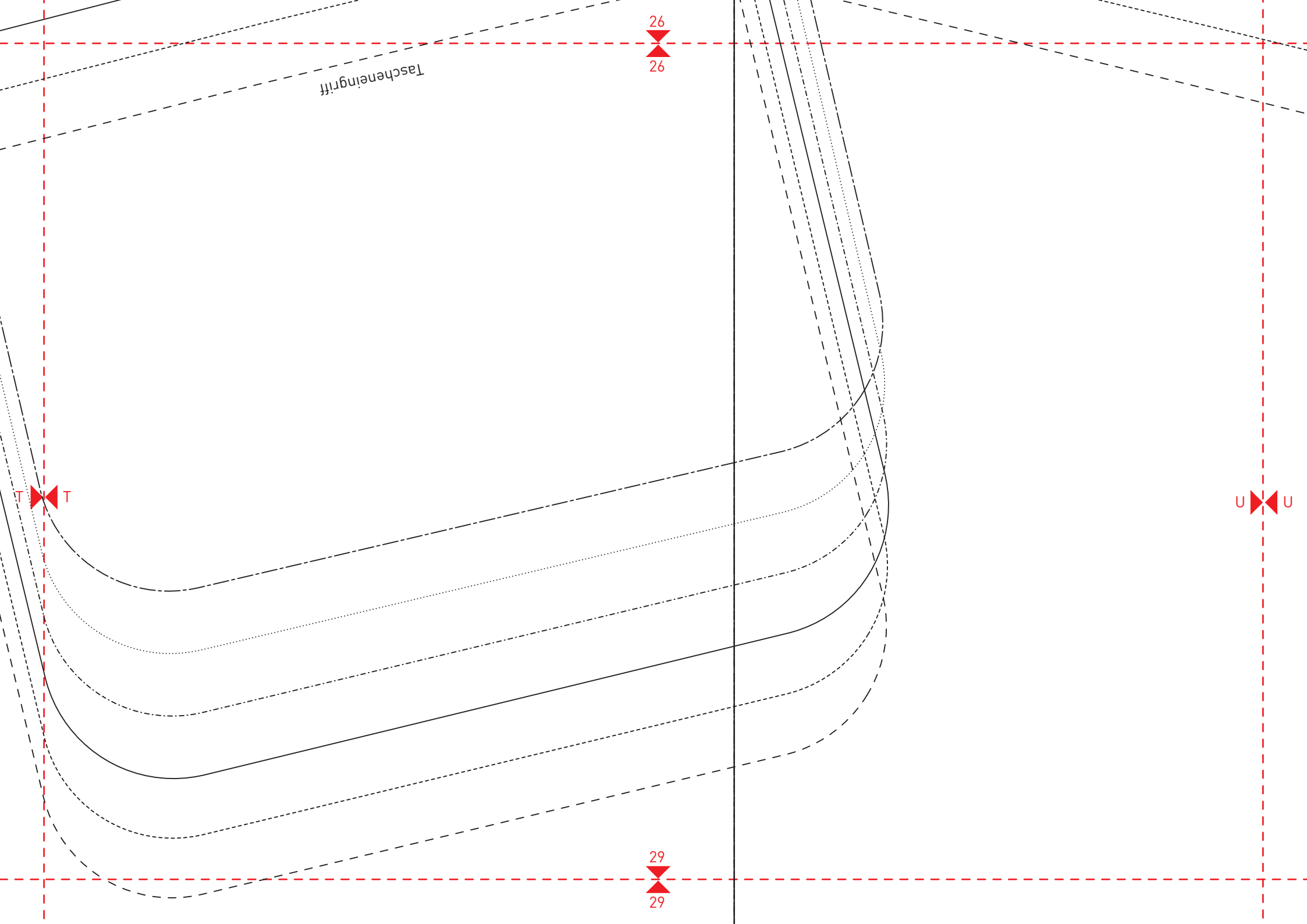
28

Klebkante

T

T





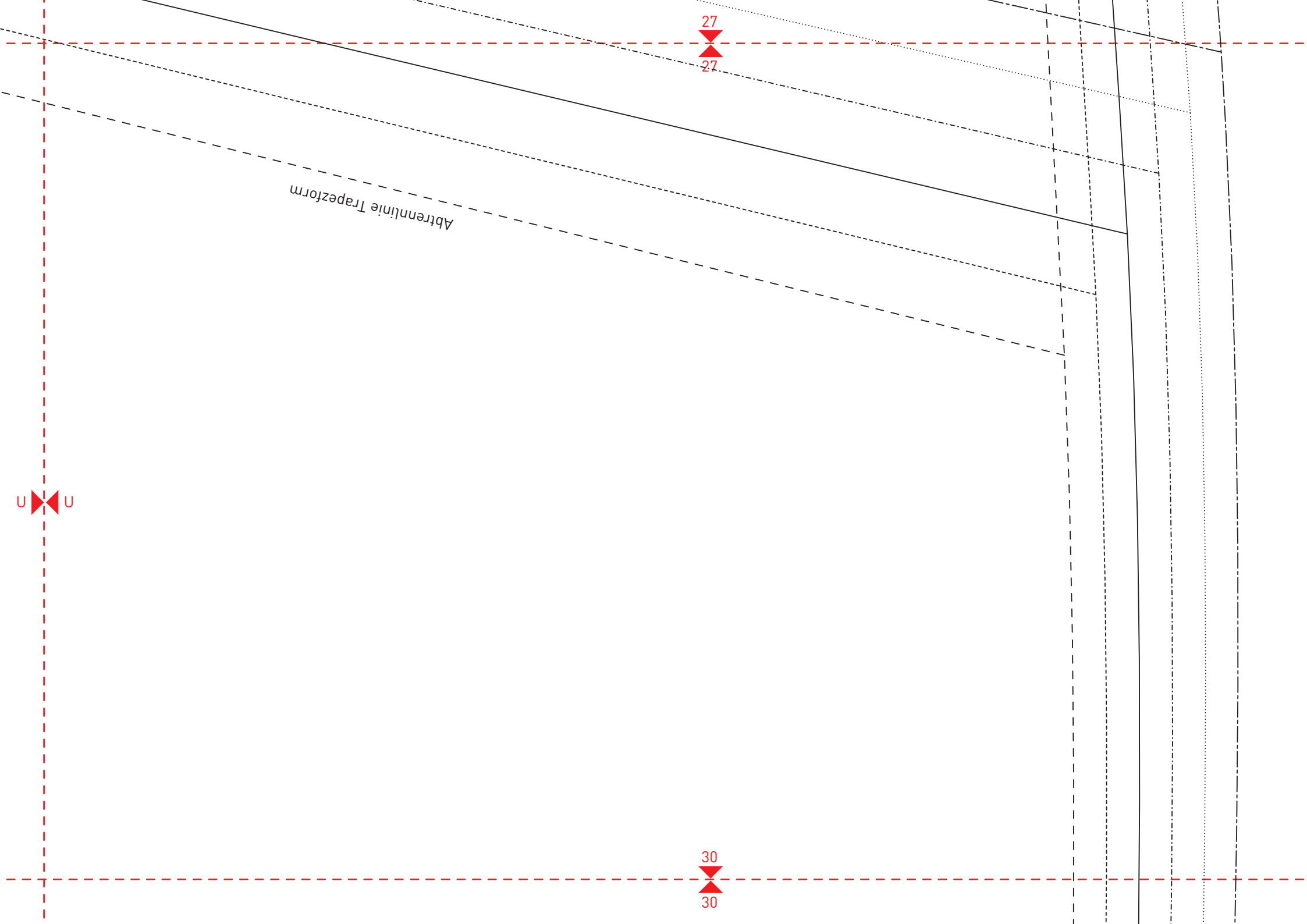
Tascheneingriff

26
26

T T

U U

29
29



Abtrennlinie Trapezform

27
27

u
u

30
30



TONI
VORDERTEIL TEIL 2

Klebkante



INI
UMVOLANT TEIL 2

Klebkante

TONI

VORDERTEIL TEIL 2



29
29

Tunikalänge



