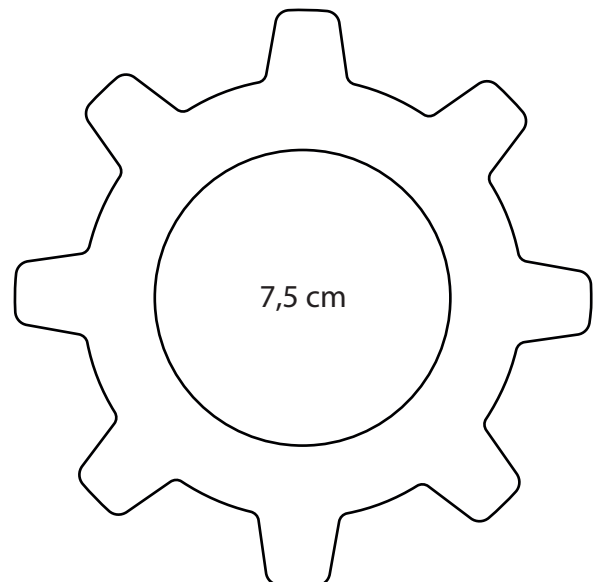
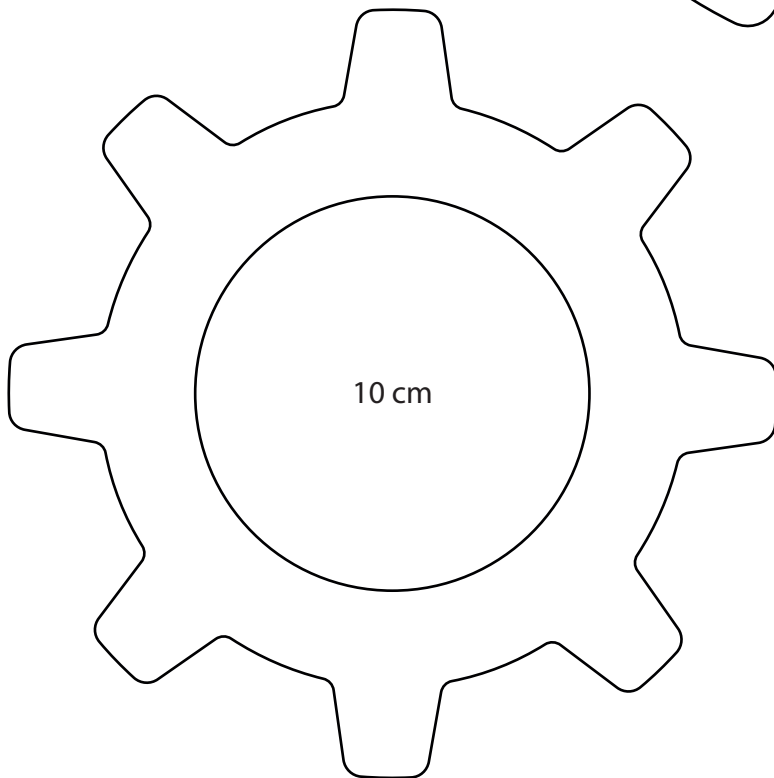
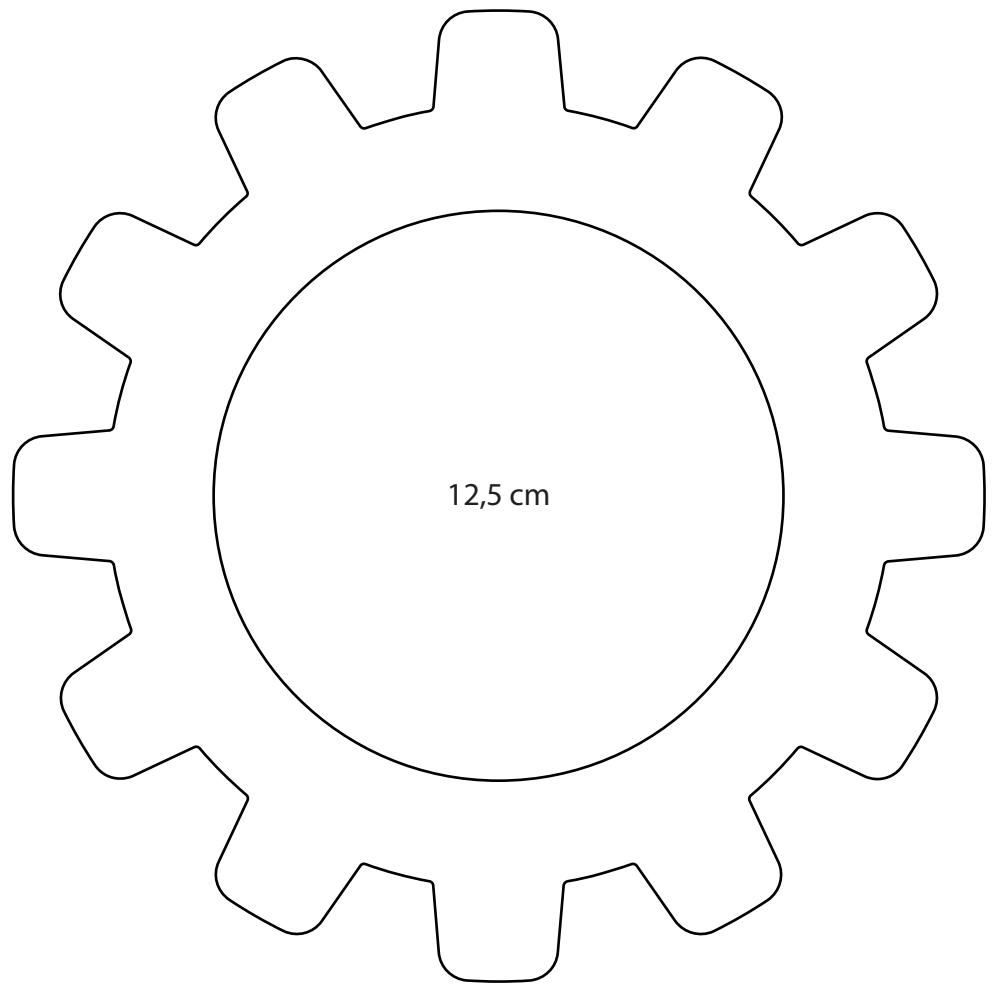
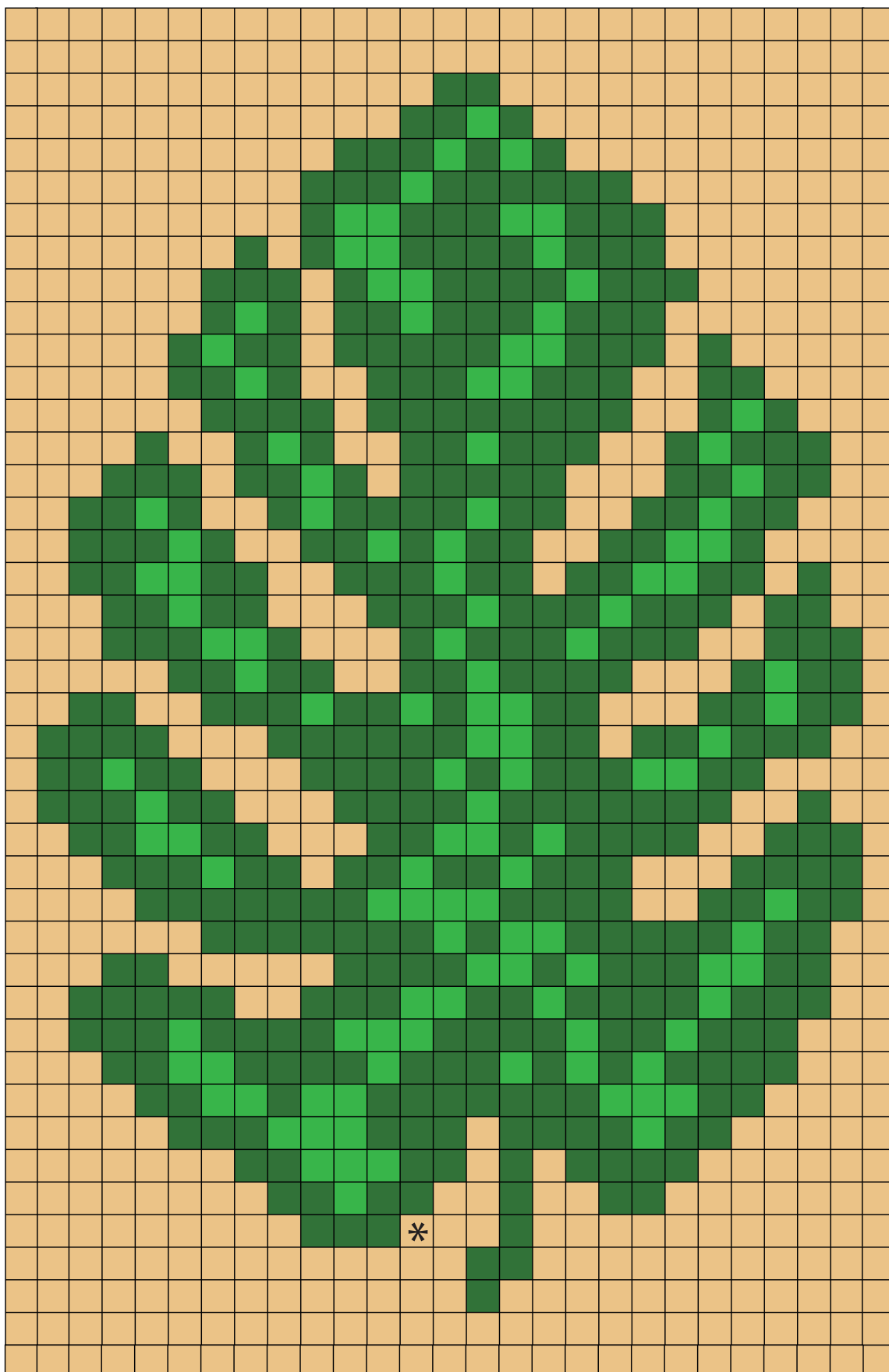


Colorful MAKRAMEE

& MORE

Alle Rechte dieser Ausgabe bei © Edition Michael Fischer GmbH, Igling
www.emf-verlag.de
ISBN 978-3-7459-0998-2





*der letzte Rippenknoten, der mit dem rechten Arbeitsfaden (Sand) geknotet wird