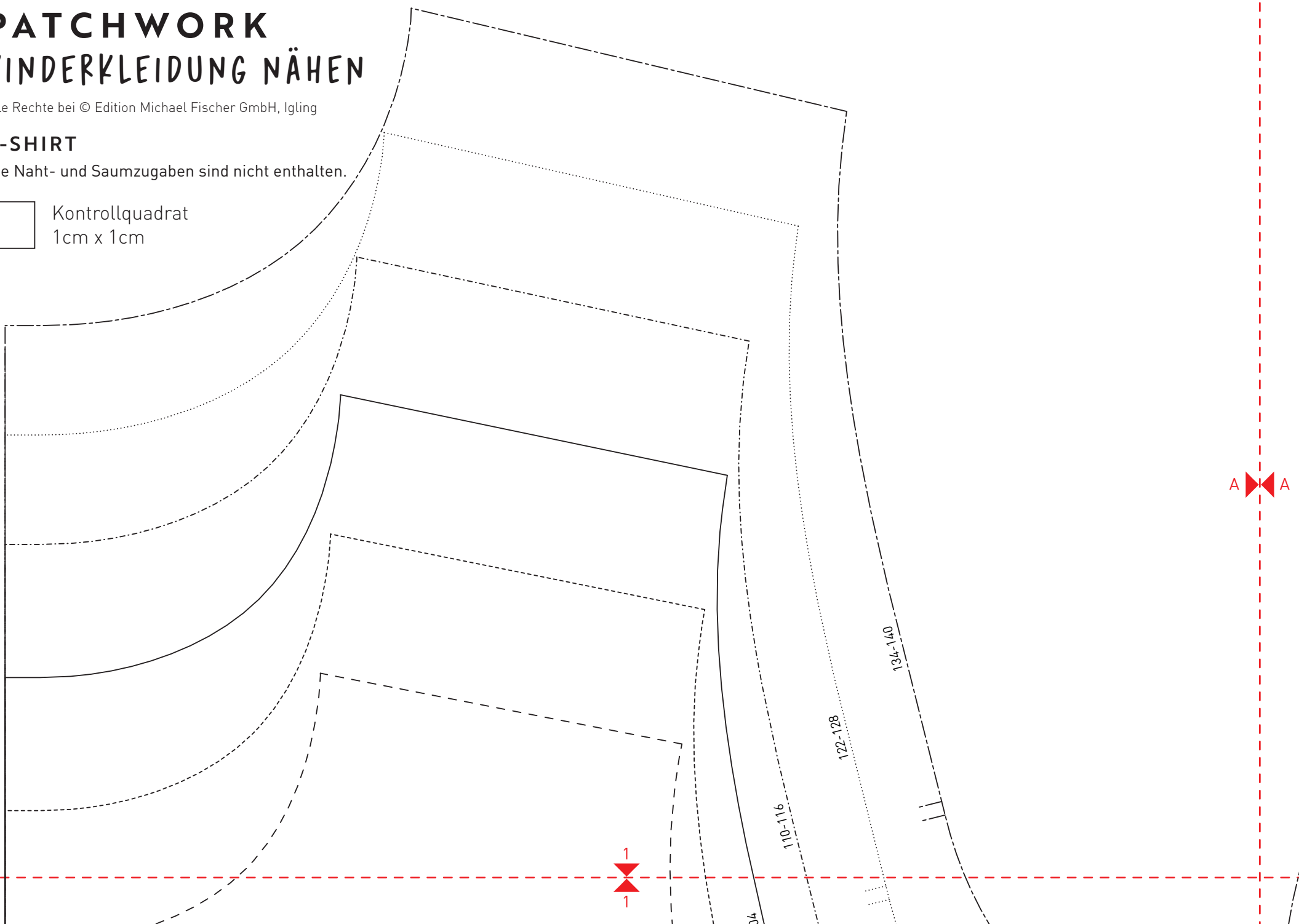


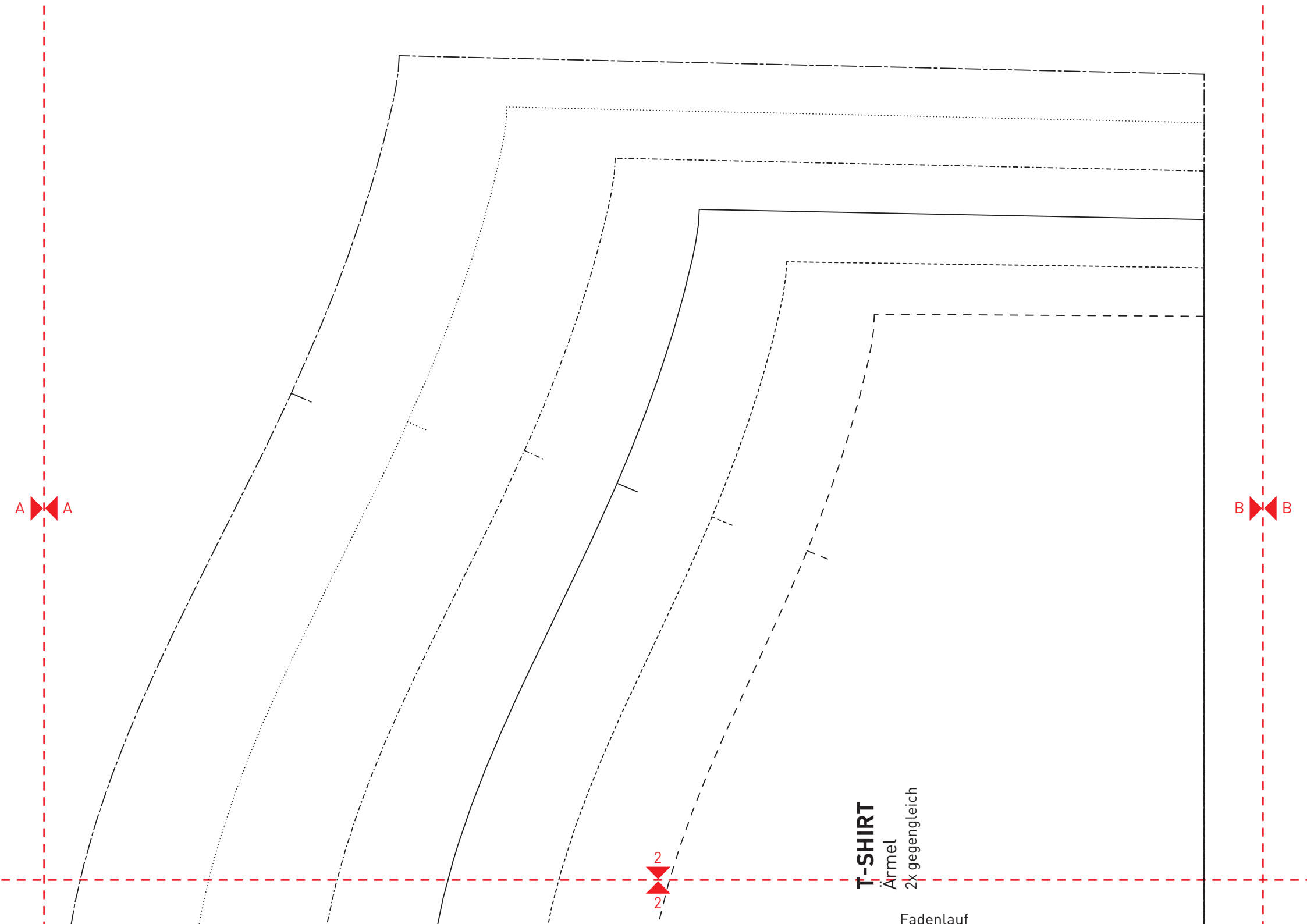
# PATCHWORK KINDERKLEIDUNG NÄHEN

Alle Rechte bei © Edition Michael Fischer GmbH, Igling

## T-SHIRT

Die Naht- und Saumzugaben sind nicht enthalten.





A A

B B

2  
2/

**T-SHIRT**

Ärmel

2x gegengleich

Fadenlauf

134-140
122-128
110-116
98-104
86-92
74-80

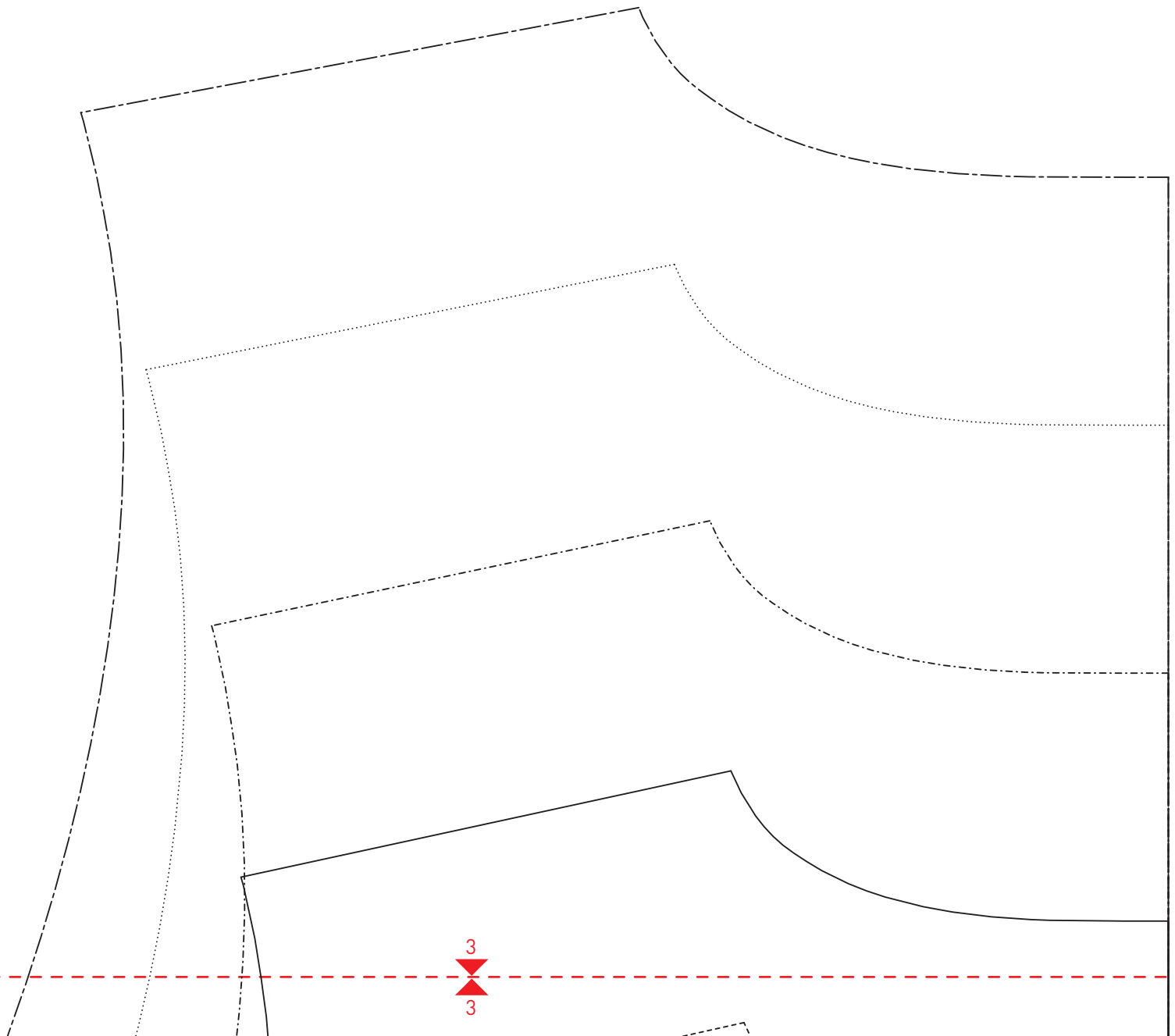
 Fadenlauf

**T-SHIRT**  
 Halsbündchen  
 1x im Bruch

Bruch

B  B

3  3



Mitte/Fadenlauf



**T-SHIRT**  
Vorderteil  
1x im Bruch

4  
4

1  
1

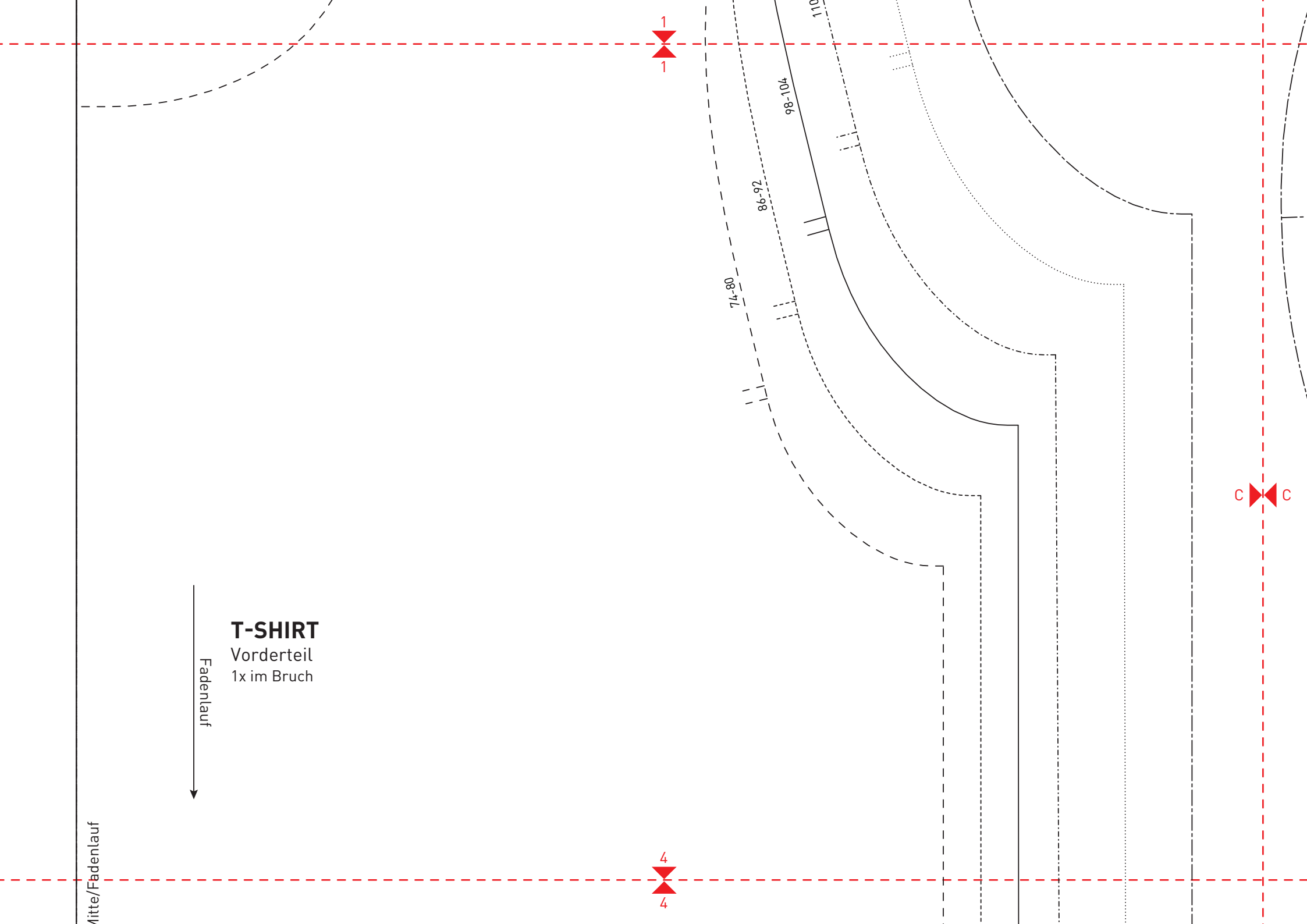
74-80

86-92

98-104

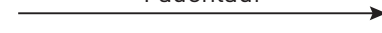
110

C C



**T-SH**  
Ärmel  
2x gege

Fadenlauf



C



D



2  
2

5  
5

134-140

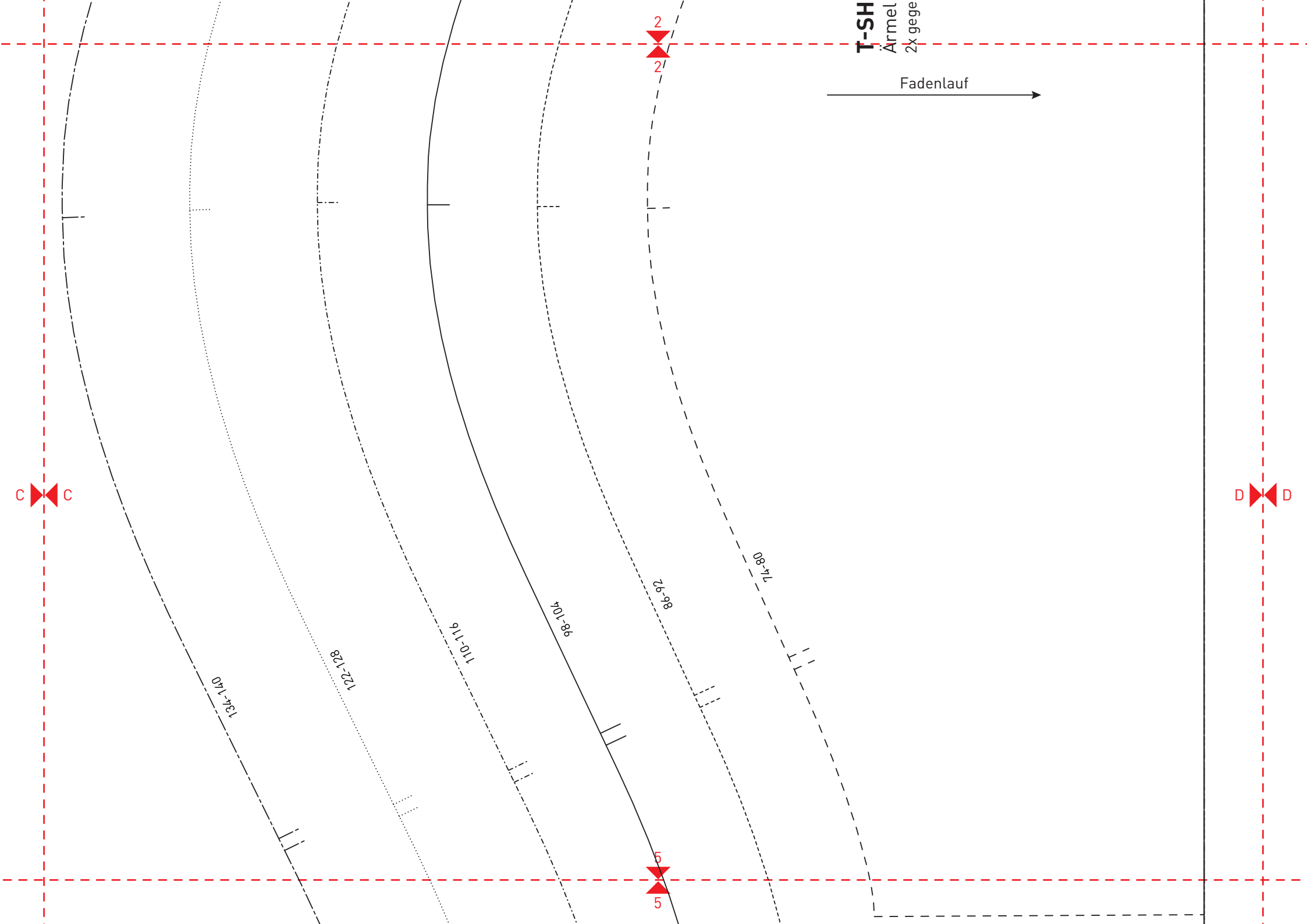
122-128

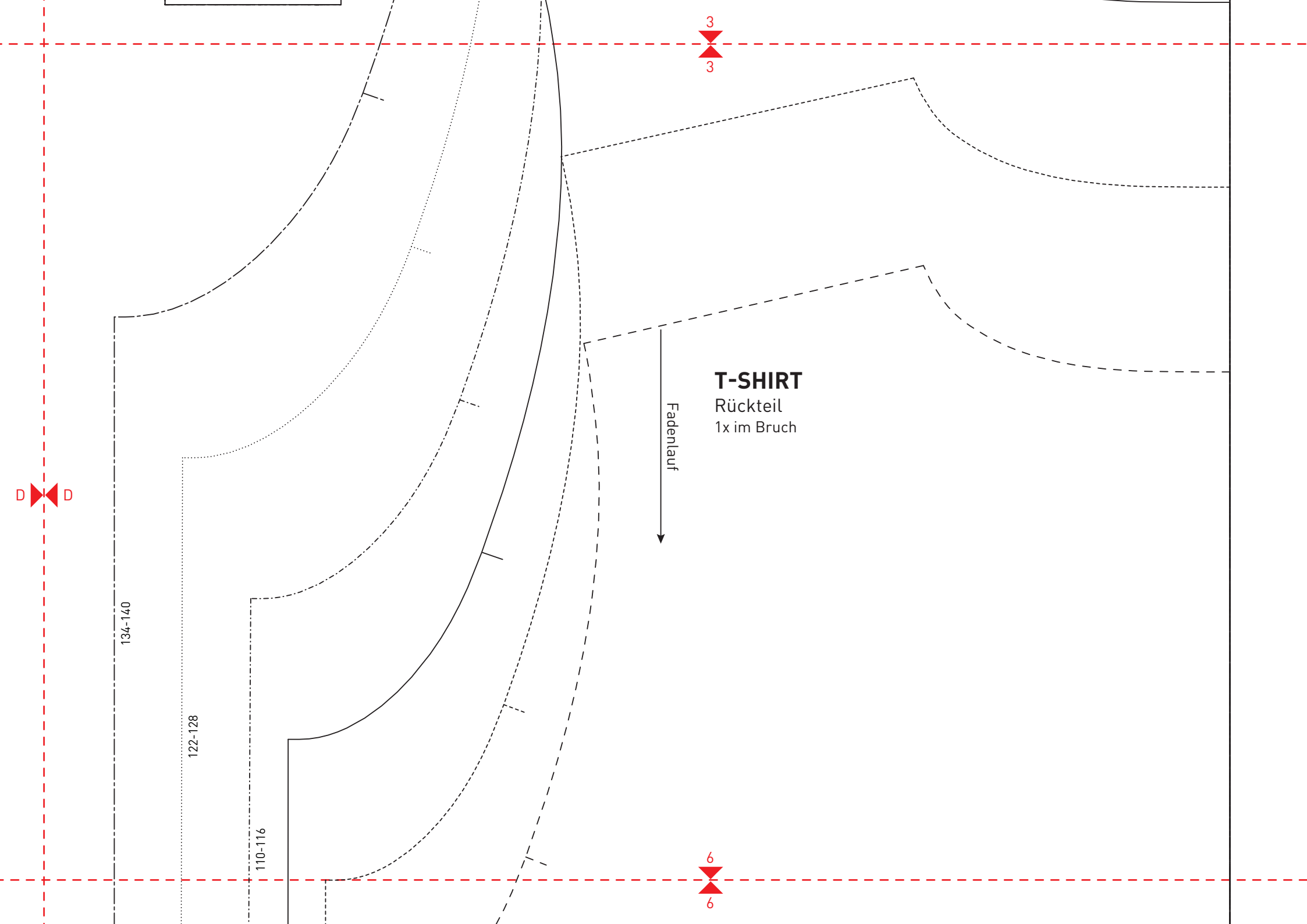
110-116

98-104

86-92

74-80





3

3

D

D

134-140

122-128

110-116

Fadenlauf

**T-SHIRT**  
Rückteil  
1x im Bruch

6

6

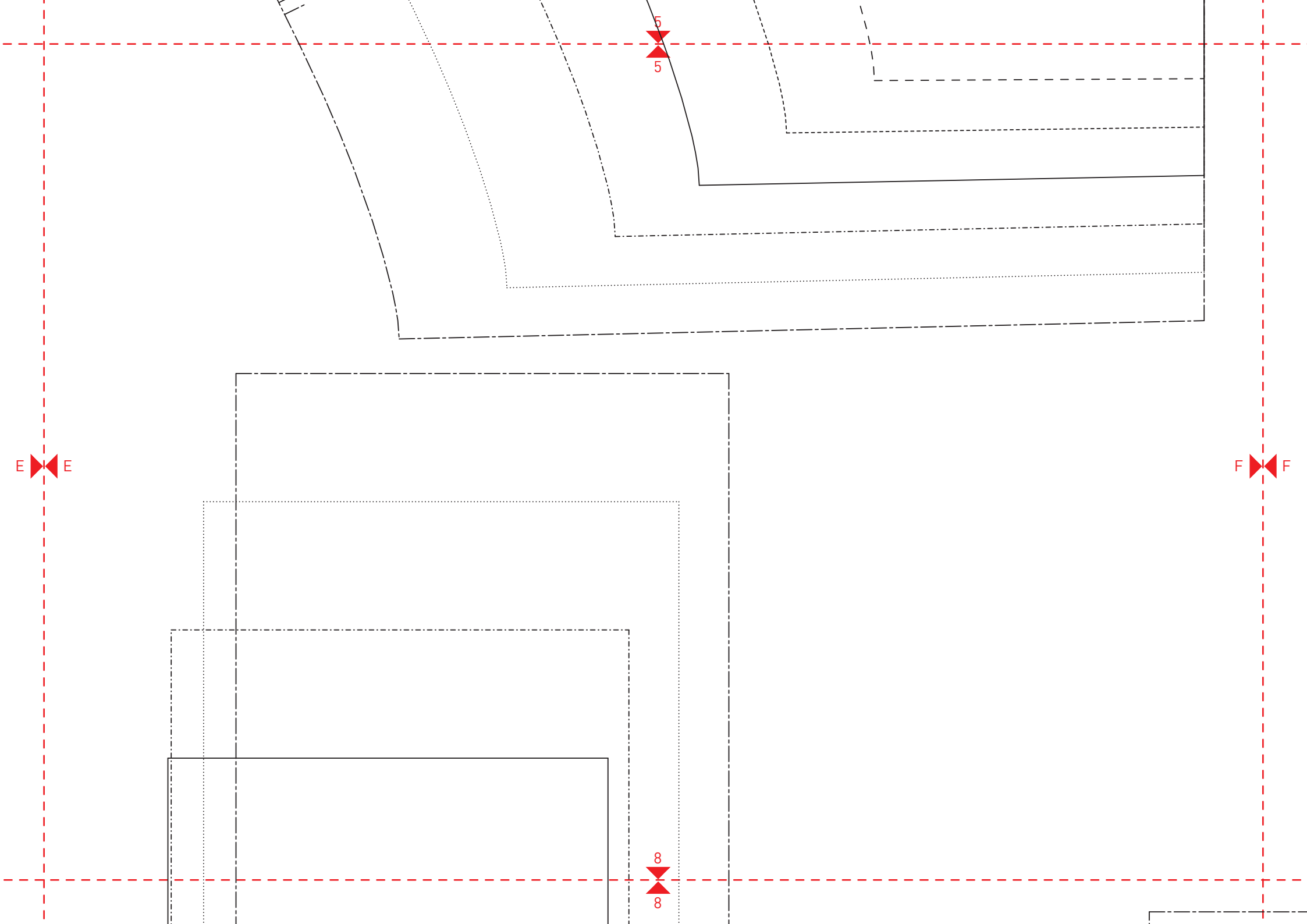
vordere Mitte/Fadenla

4  
4

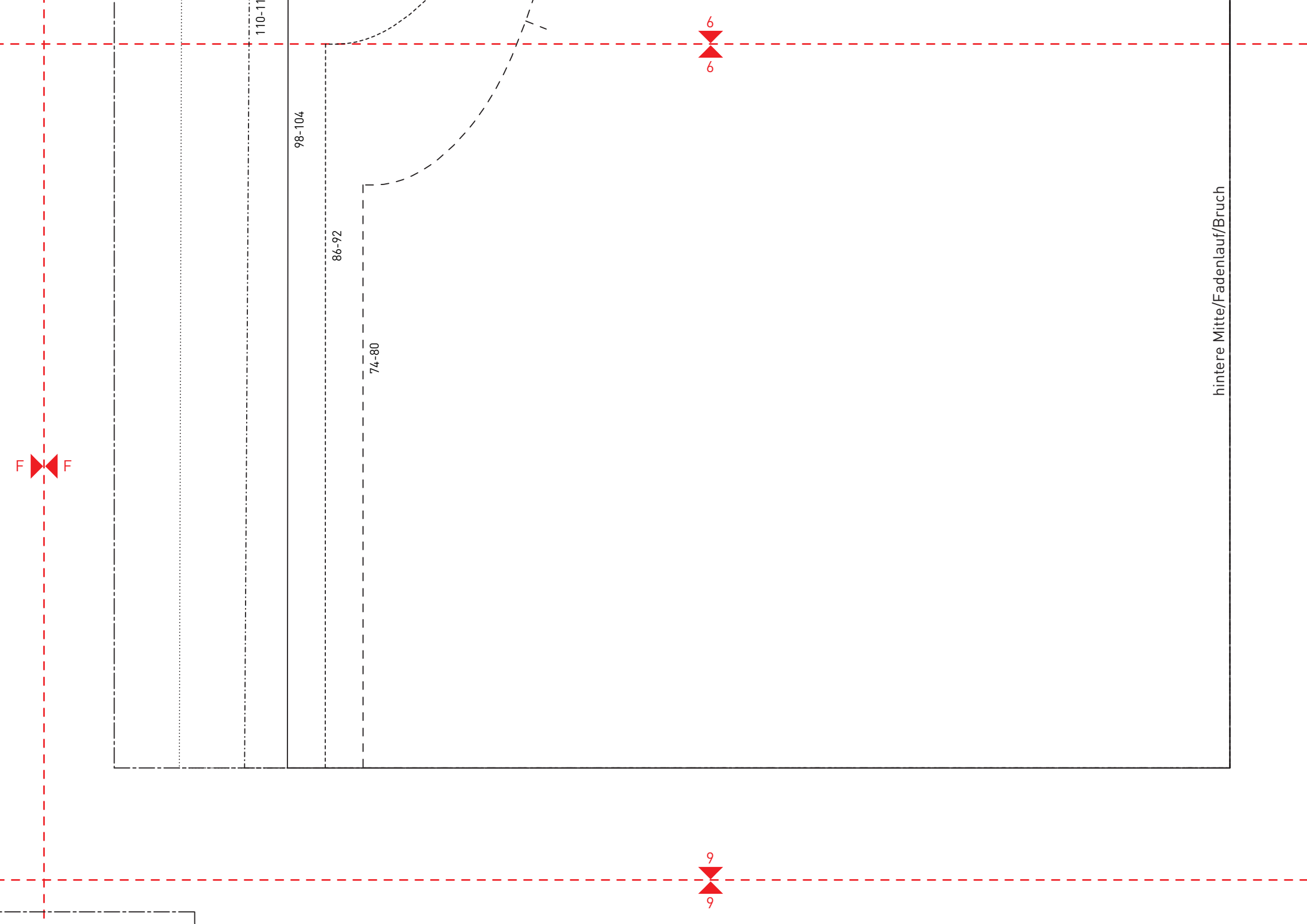
E E

7  
7







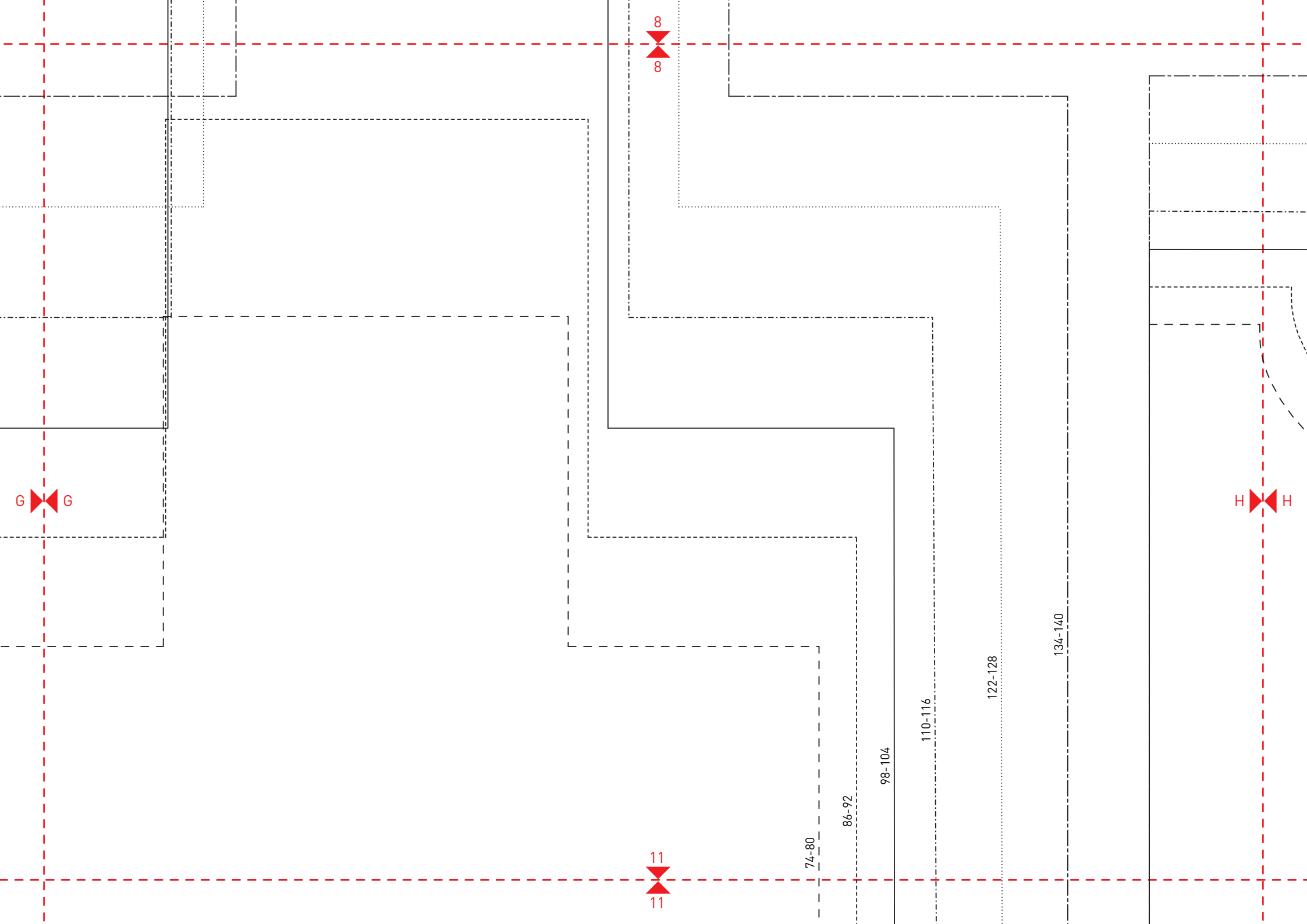


7  
7

G G

10  
10

**T-SHIRT**  
Versteckte Tasche unten



G

8  
8

H  
H

74-80

86-92

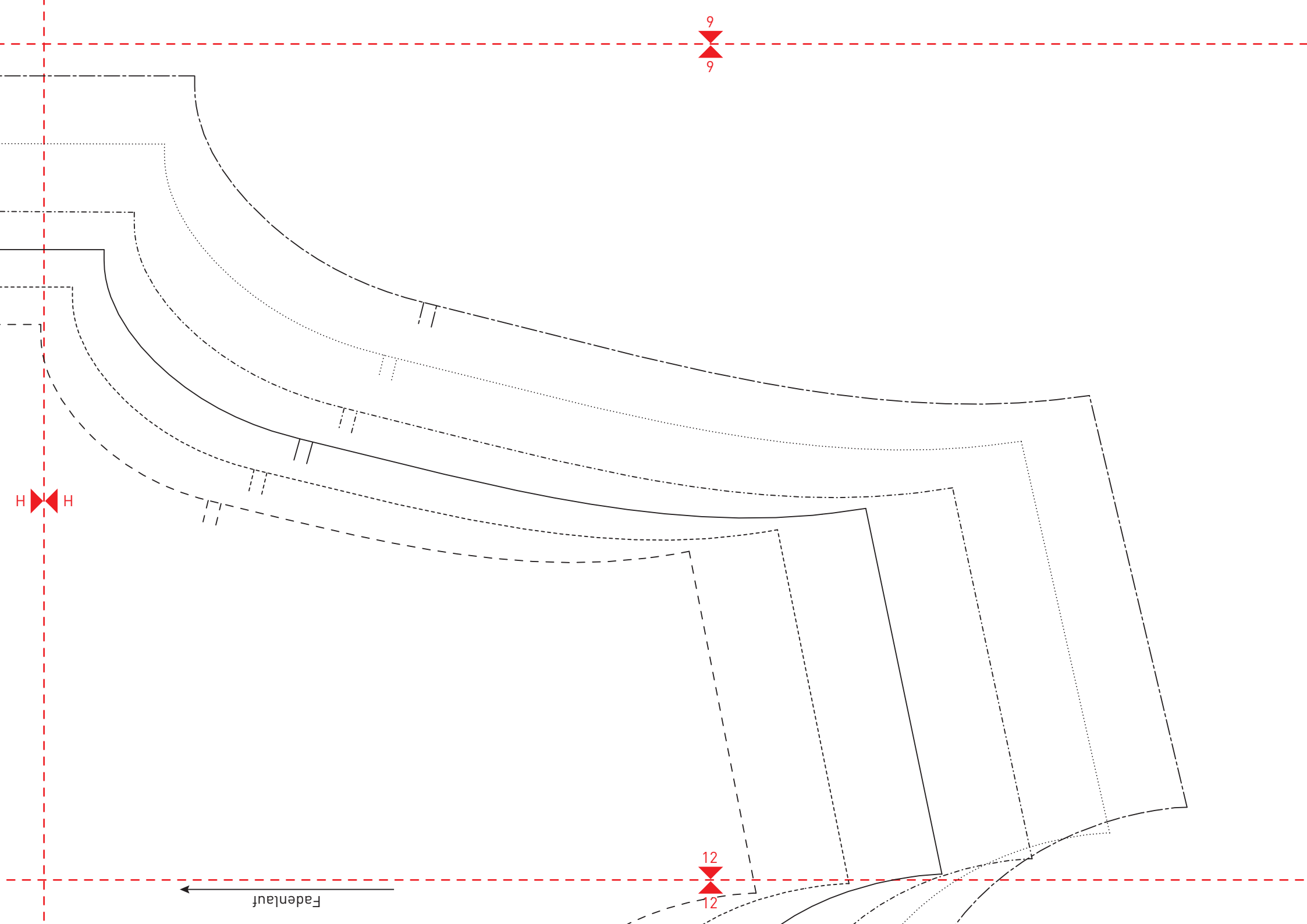
98-104

110-116

122-128

134-140

11  
11



9  
9

H H

12  
12

Fadenlauf ←

10

10

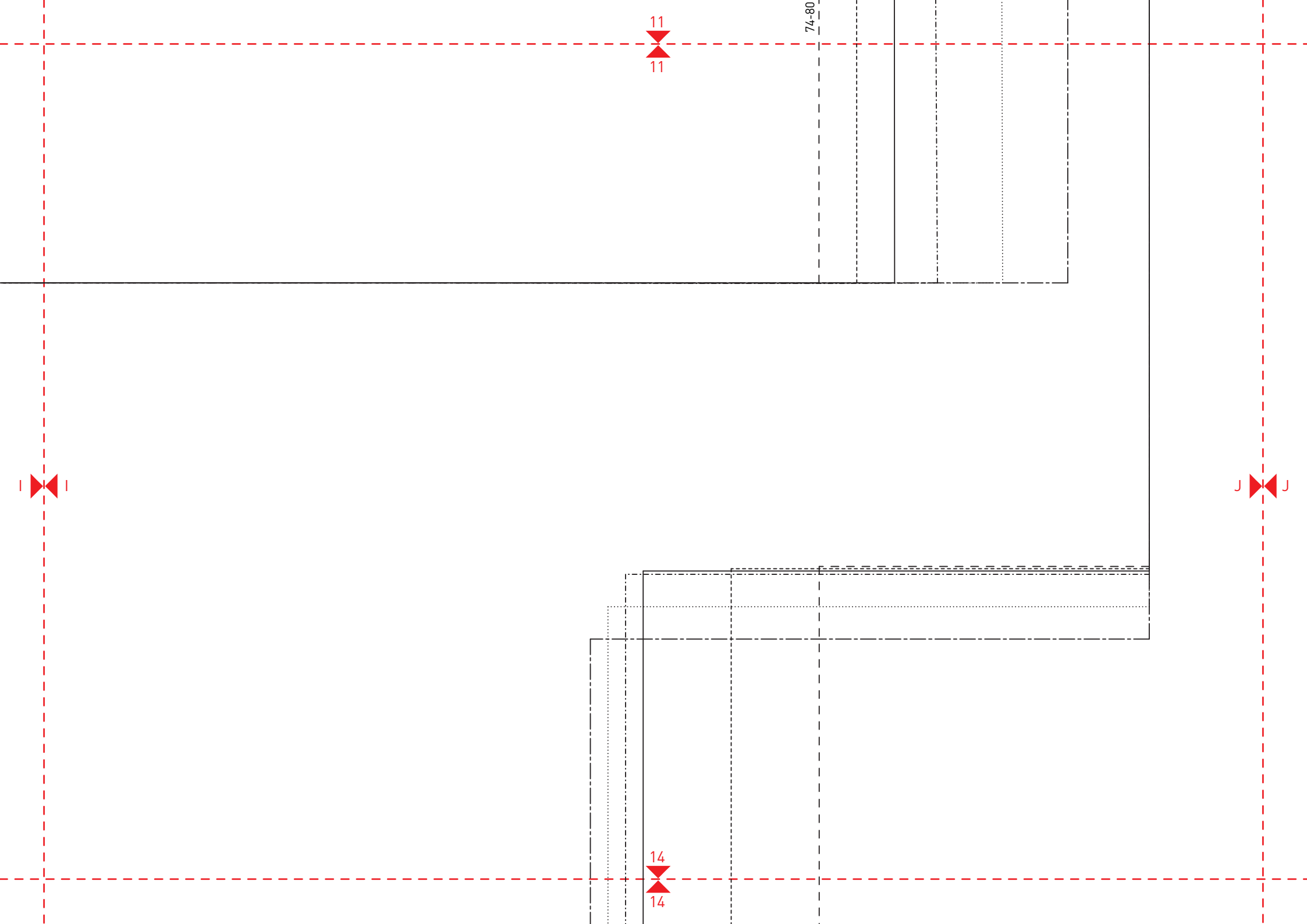
**T-SHIRT**  
Versteckte Tasche unten  
1x

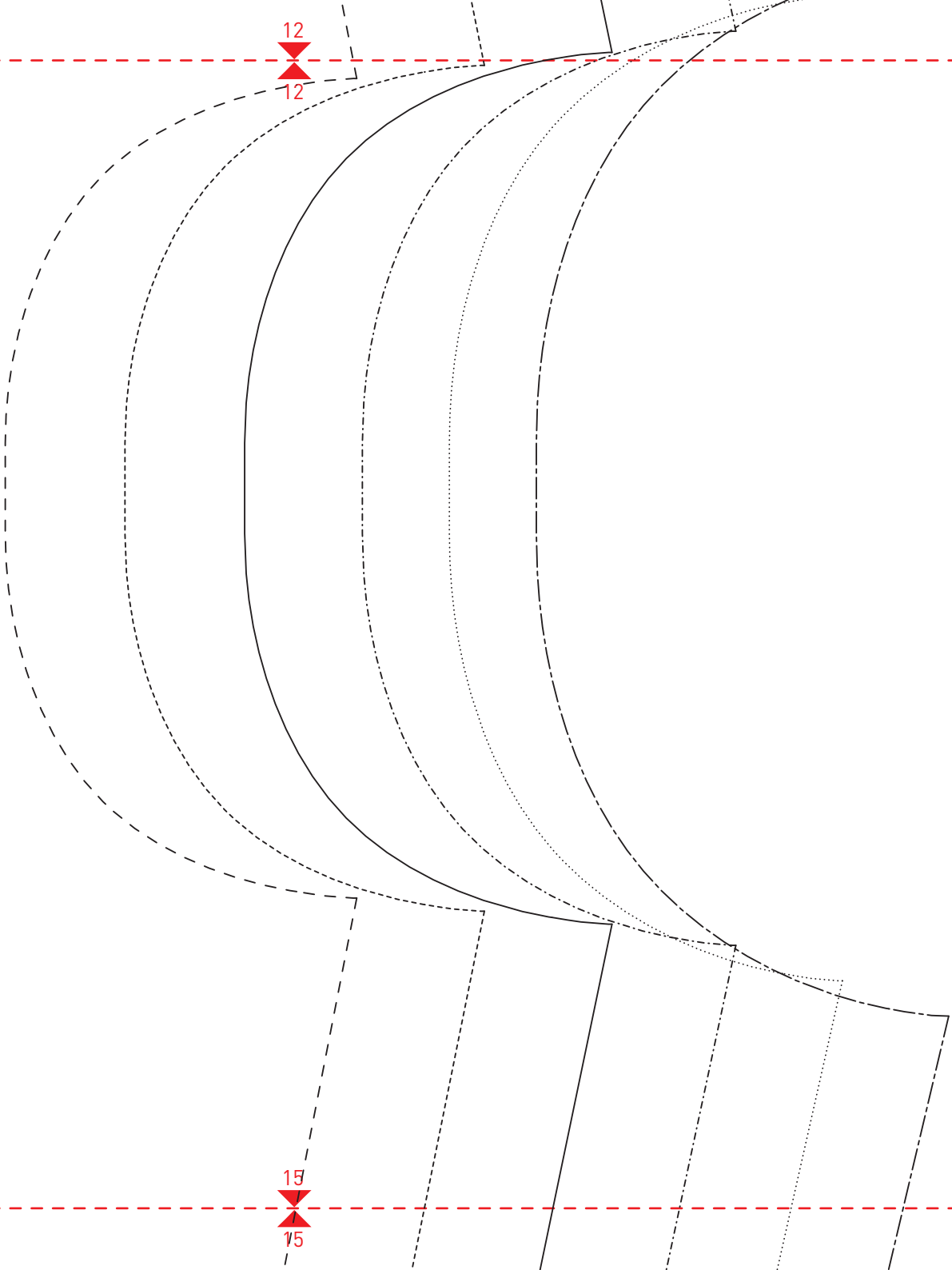
Fadenlauf  
↓



13

13





**T-SHIRT**  
Geheimtasche VT oben  
1x

Fadenlauf  
←

J J

