

ALLES JERSEY

KLEIDER & SHIRTS PLUS SIZE

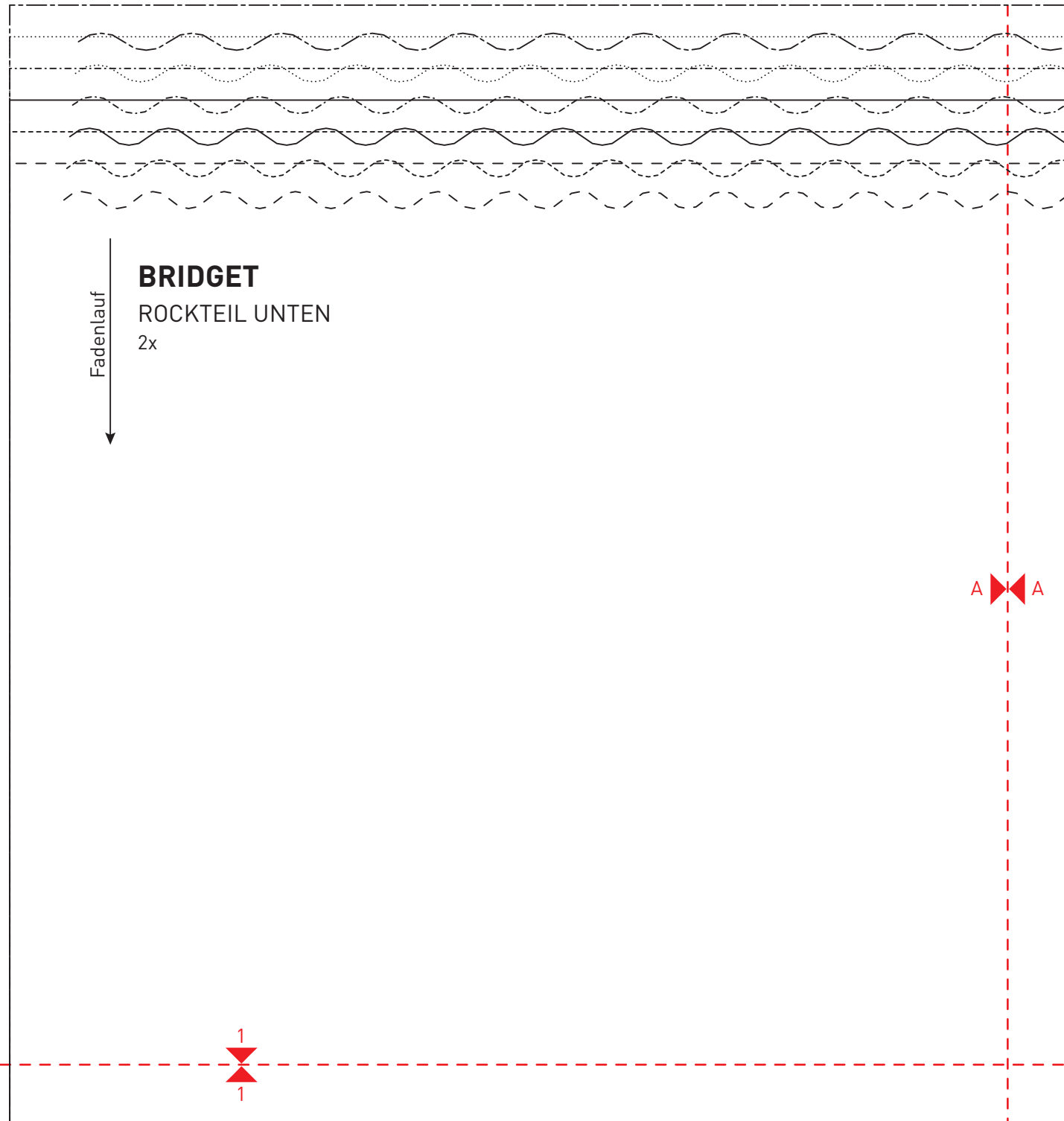
Alle Rechte bei ©Edition Michael Fischer GmbH, Igling

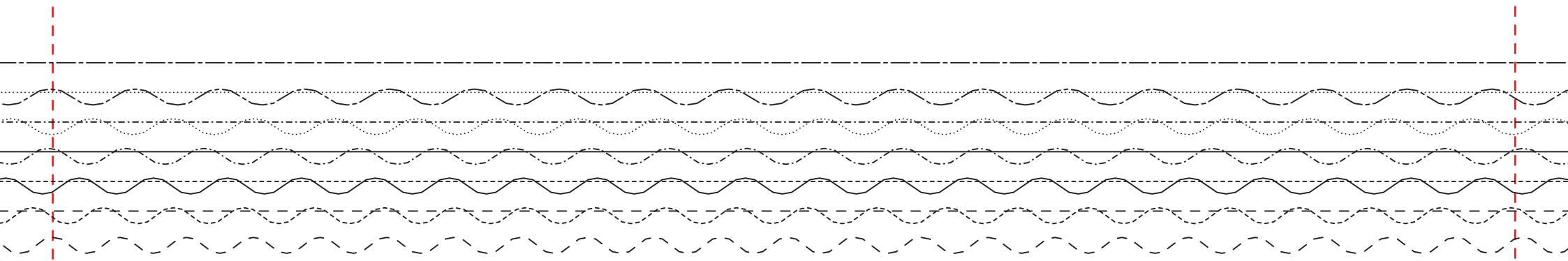
SCHNITTMUSTERBOGEN 3

Die Naht- und Saumzugaben sind nicht enthalten.

HM = hintere Mitte

VM = vordere Mitte



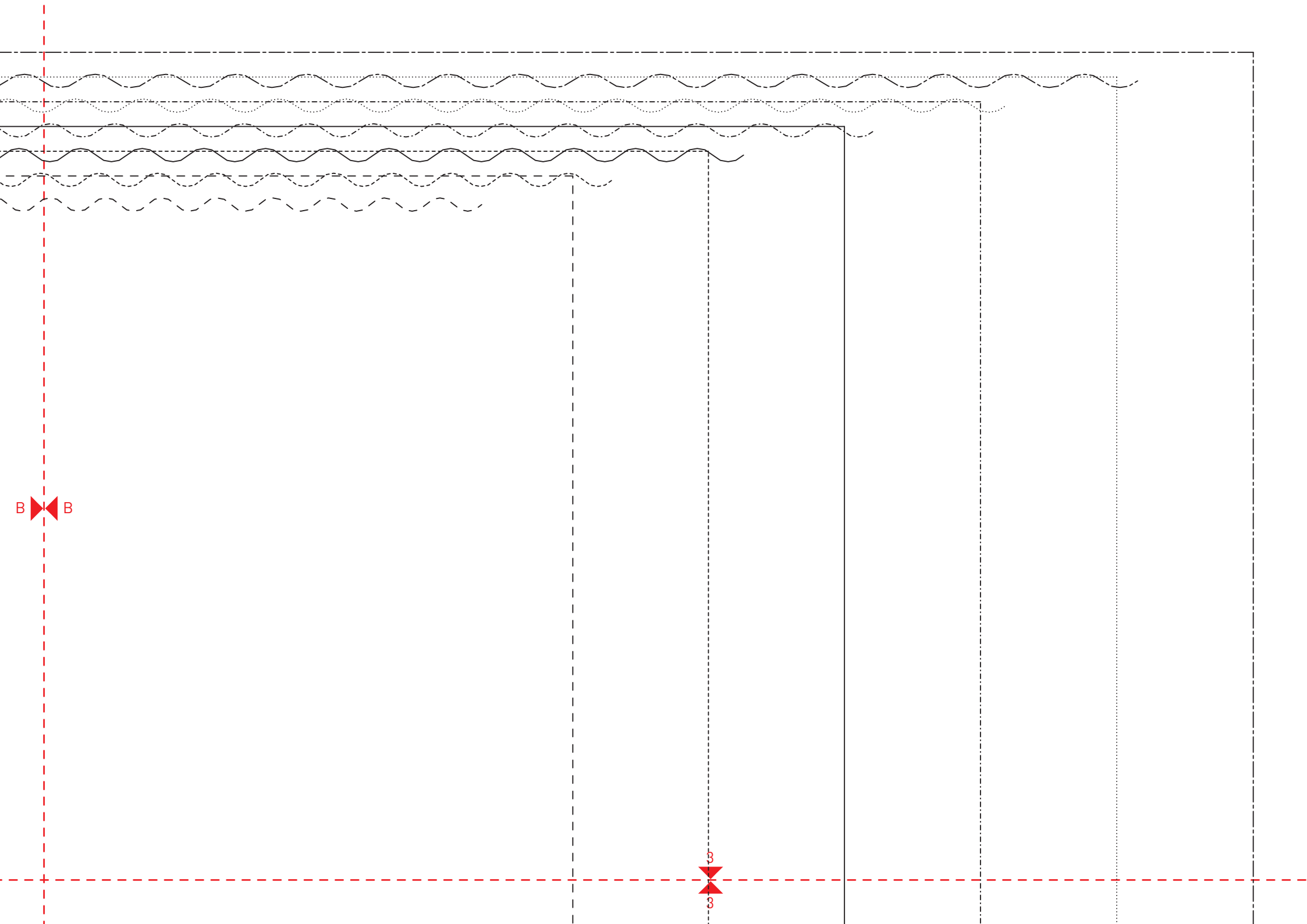


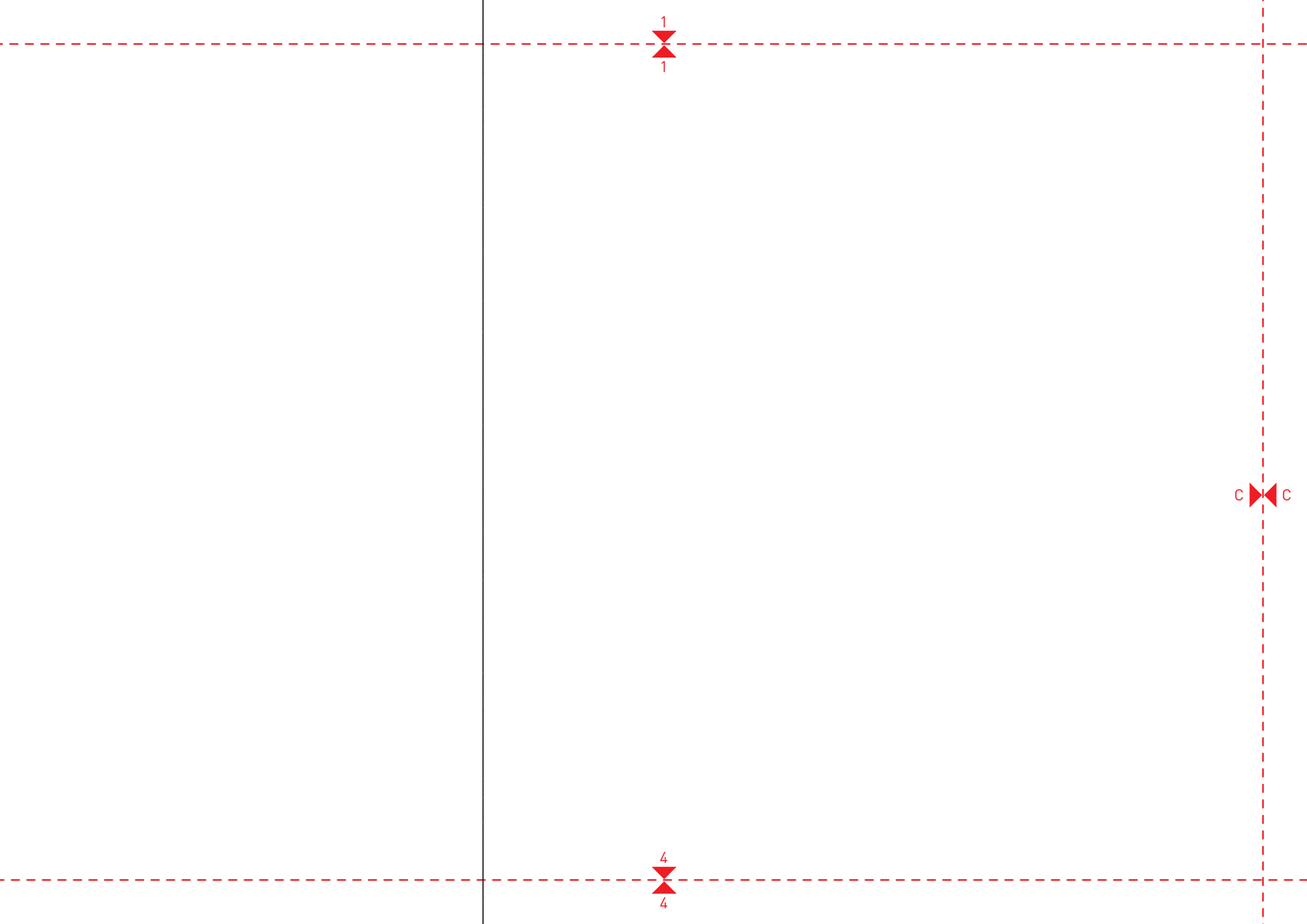
kräuseln

A A

B B

2
2



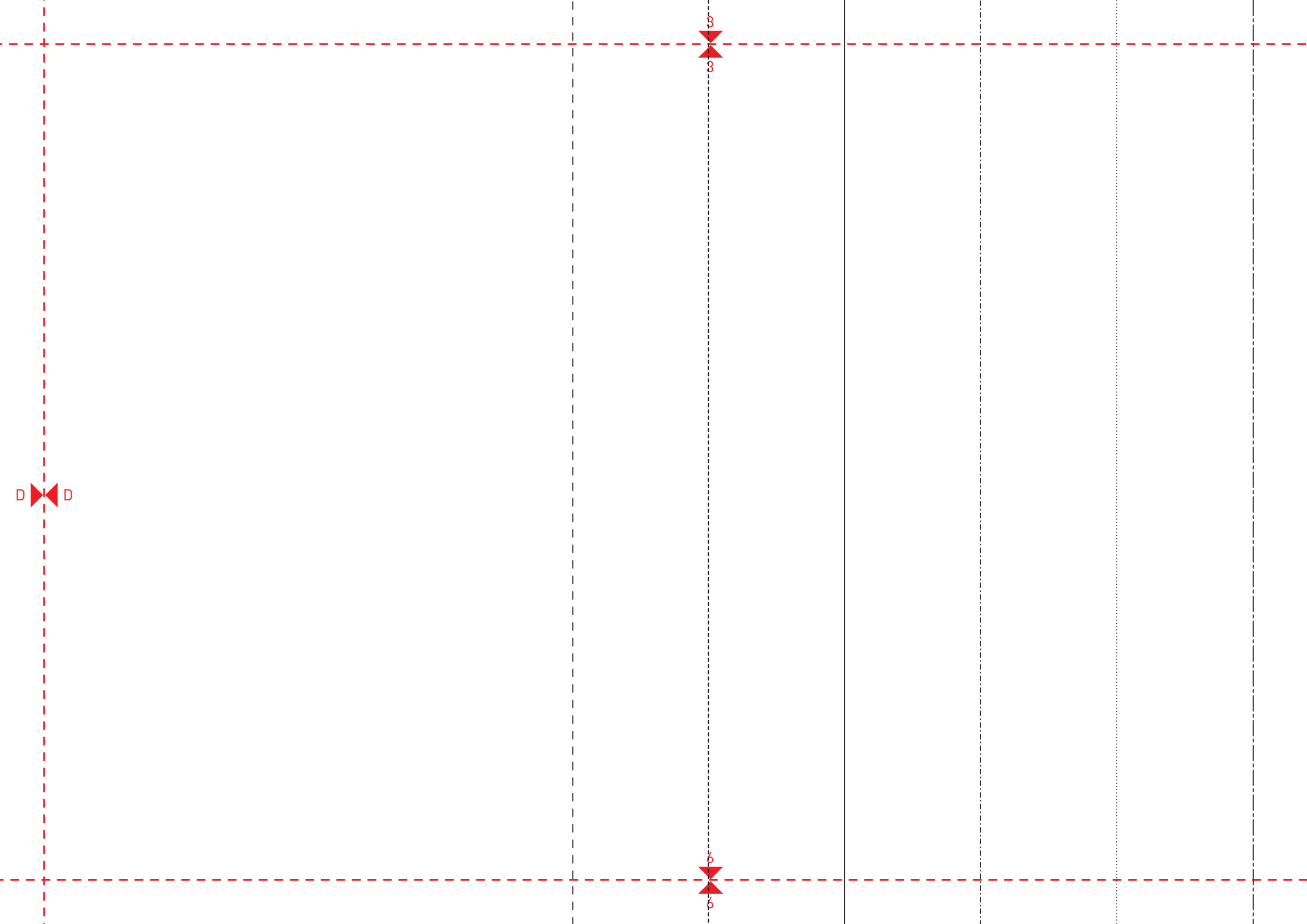


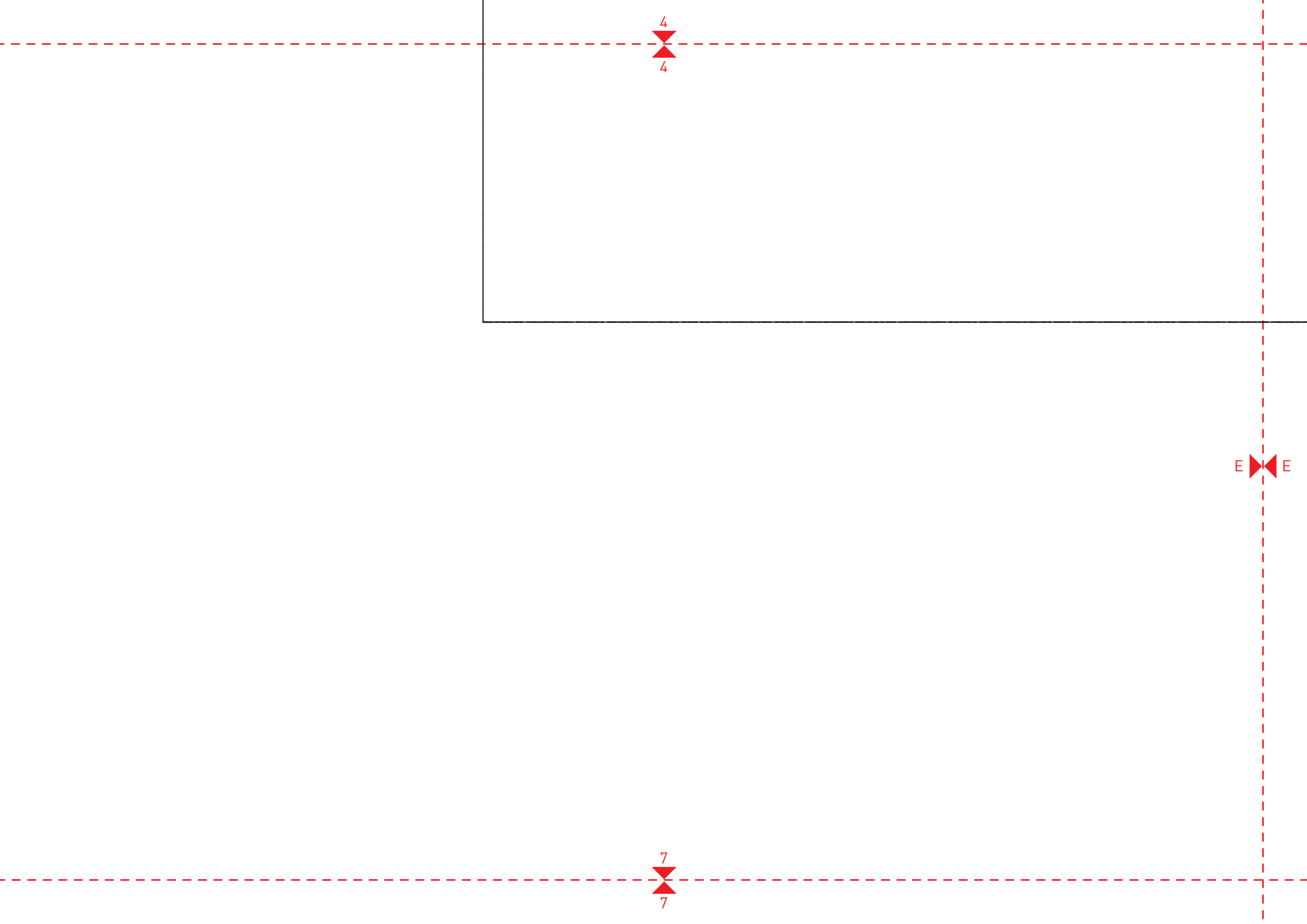
1
1

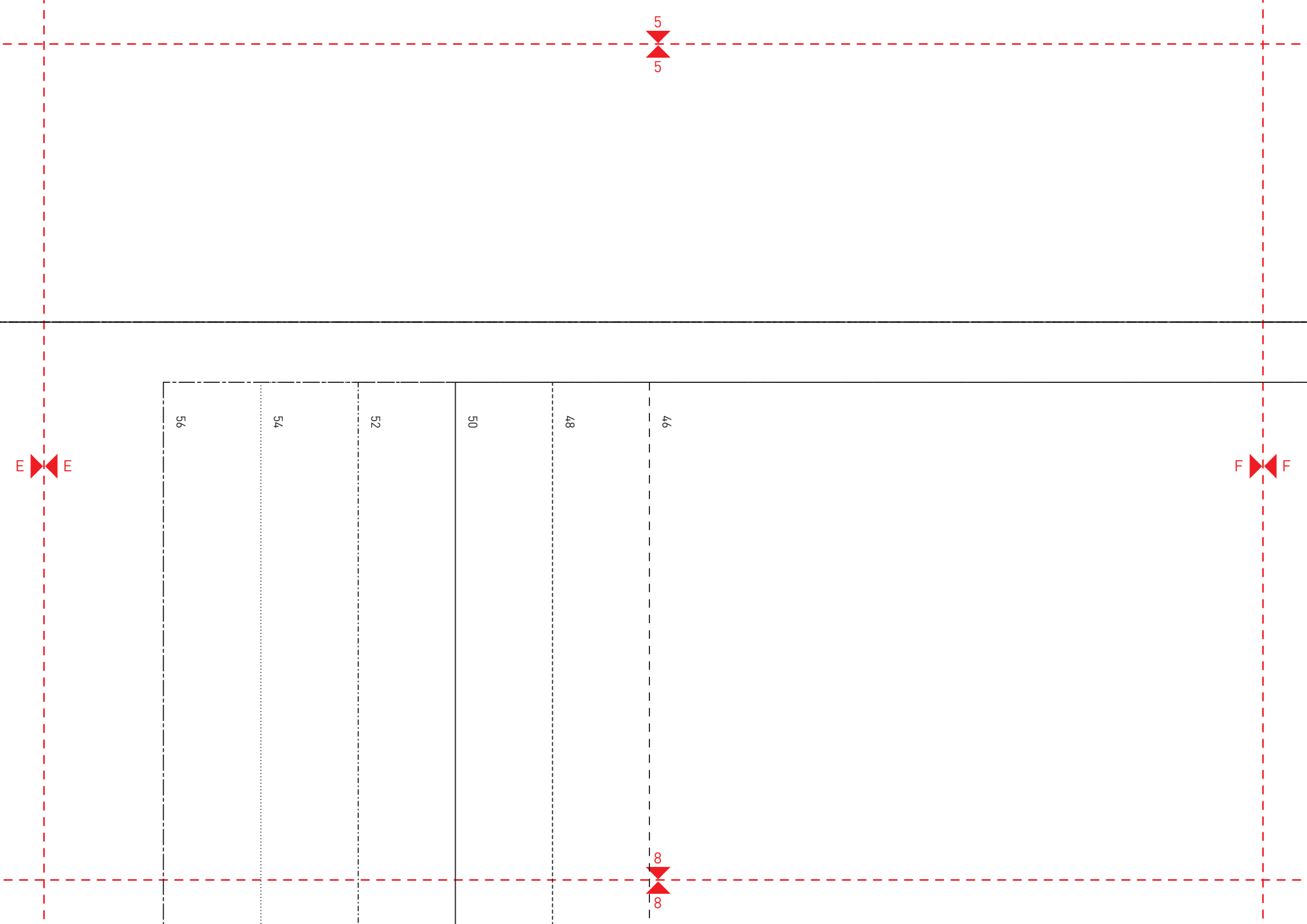
c c

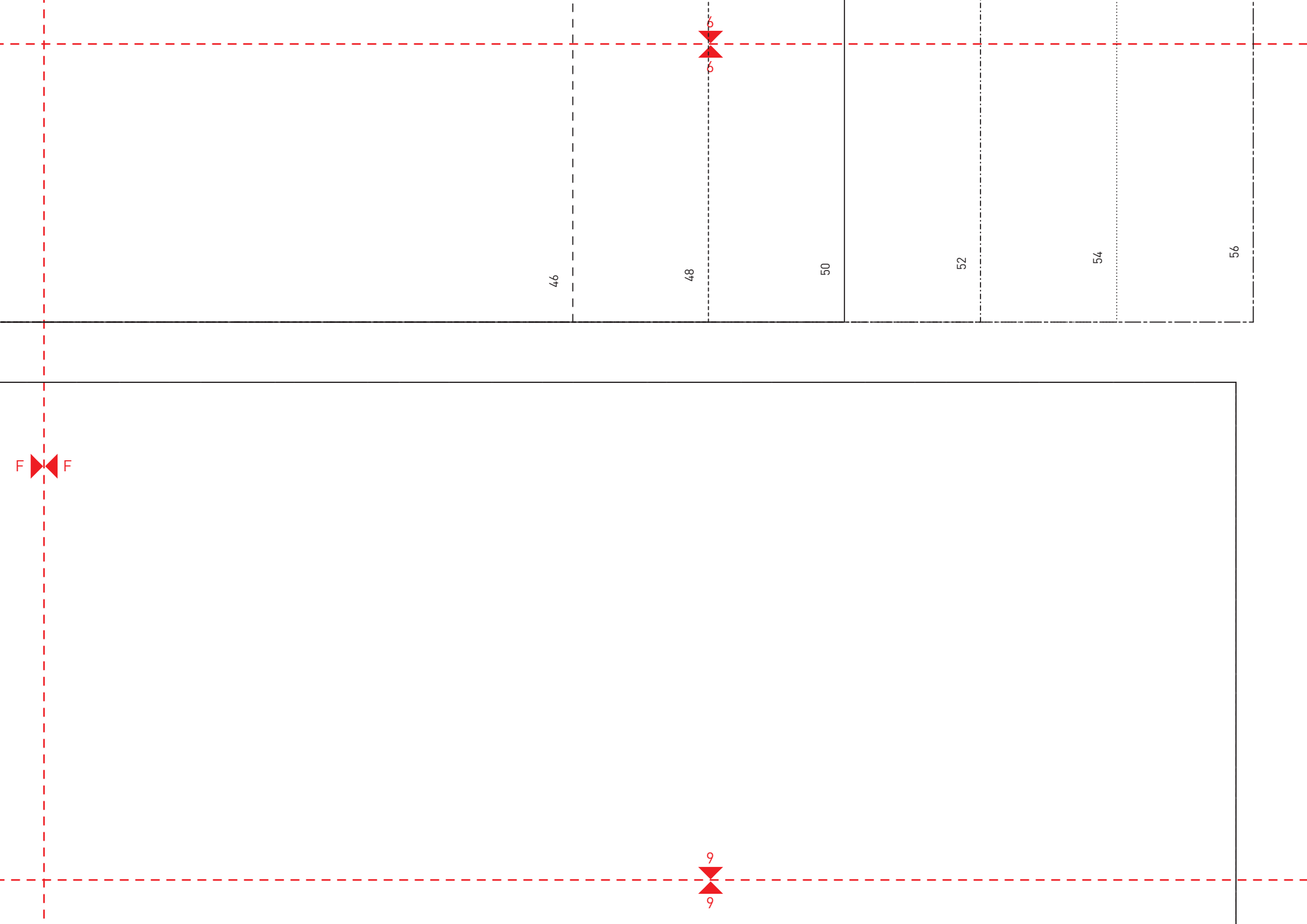
4
4











46

88

50

52

54

56

8

8

9

9

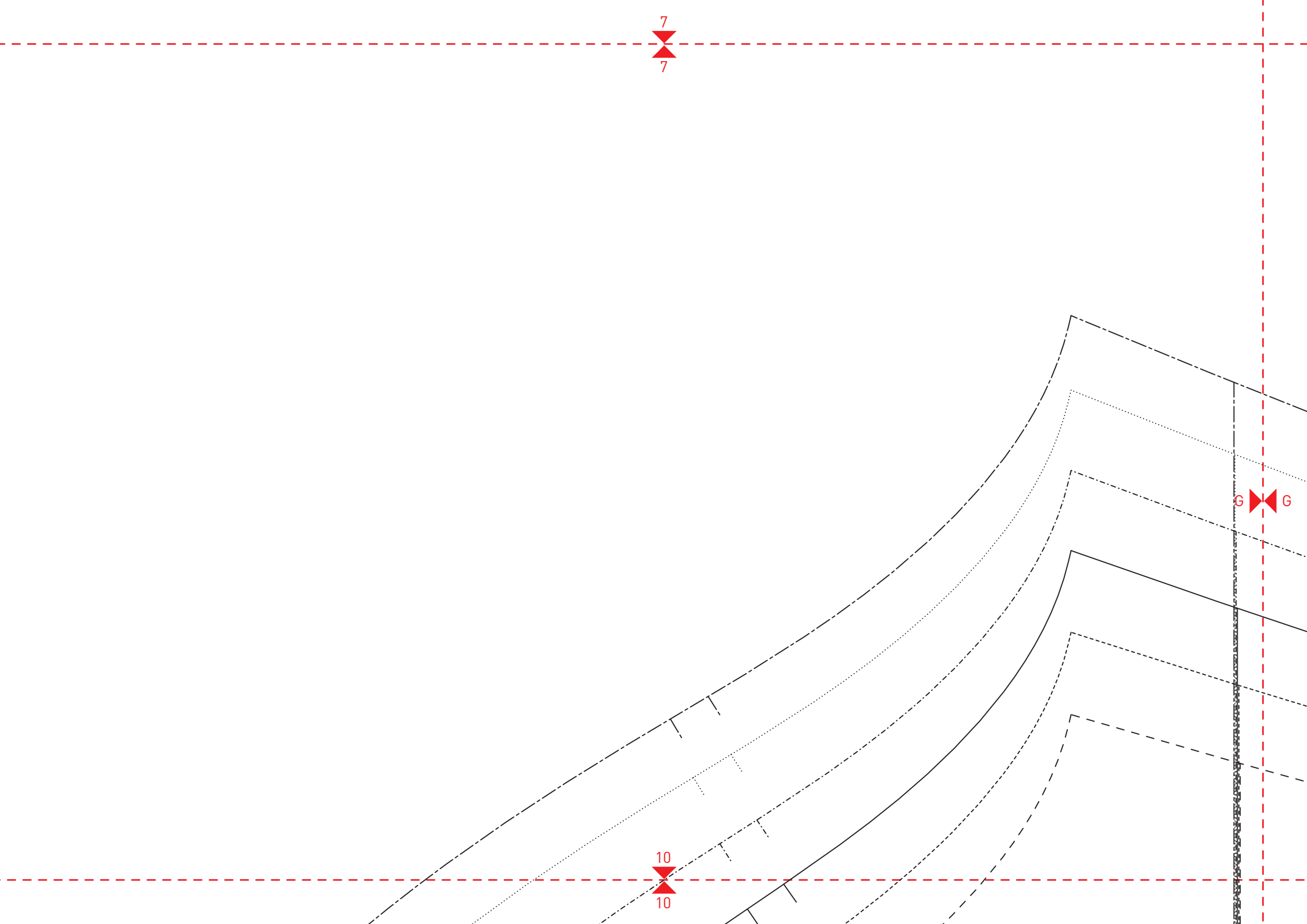
F

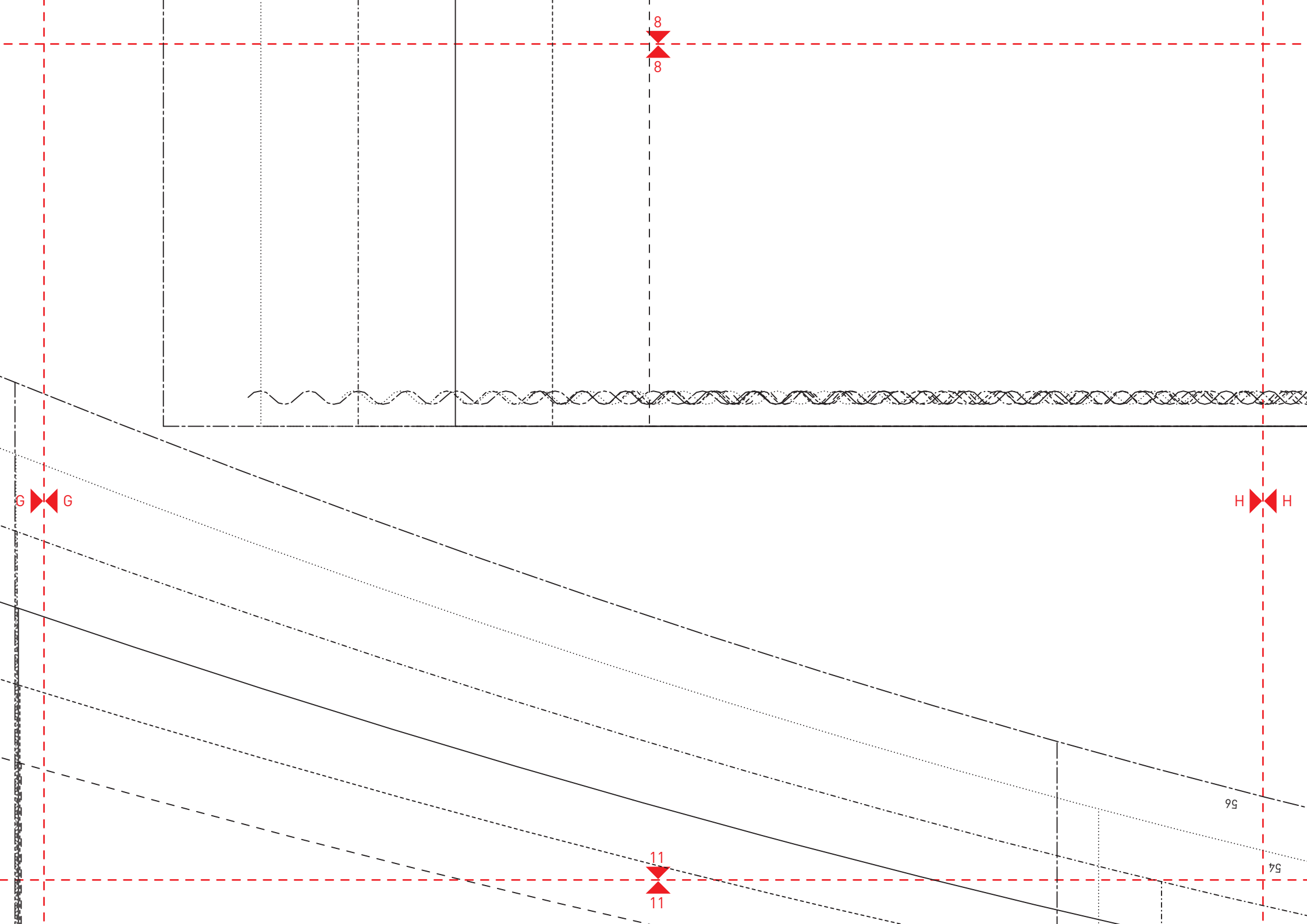
F

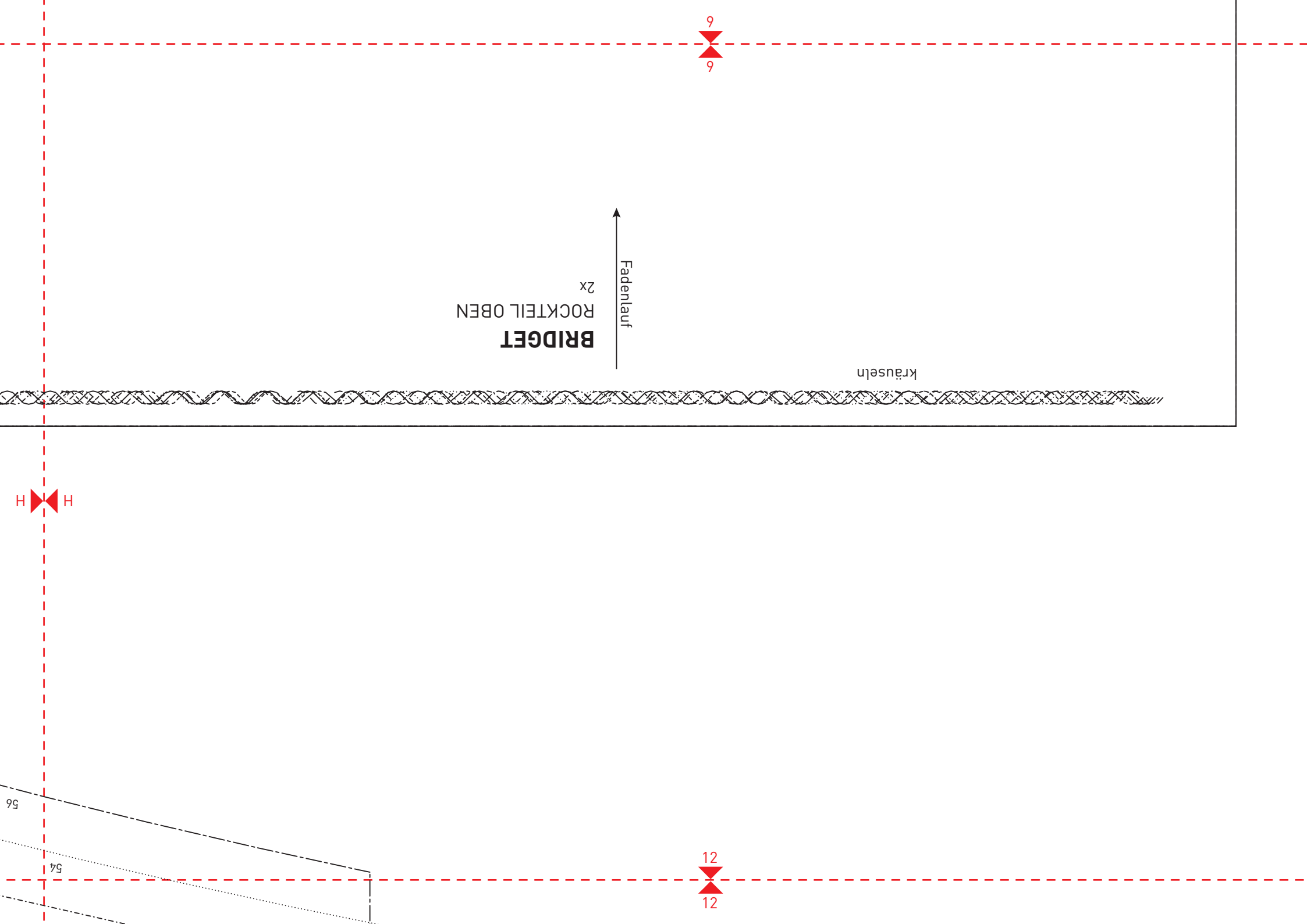
7
7

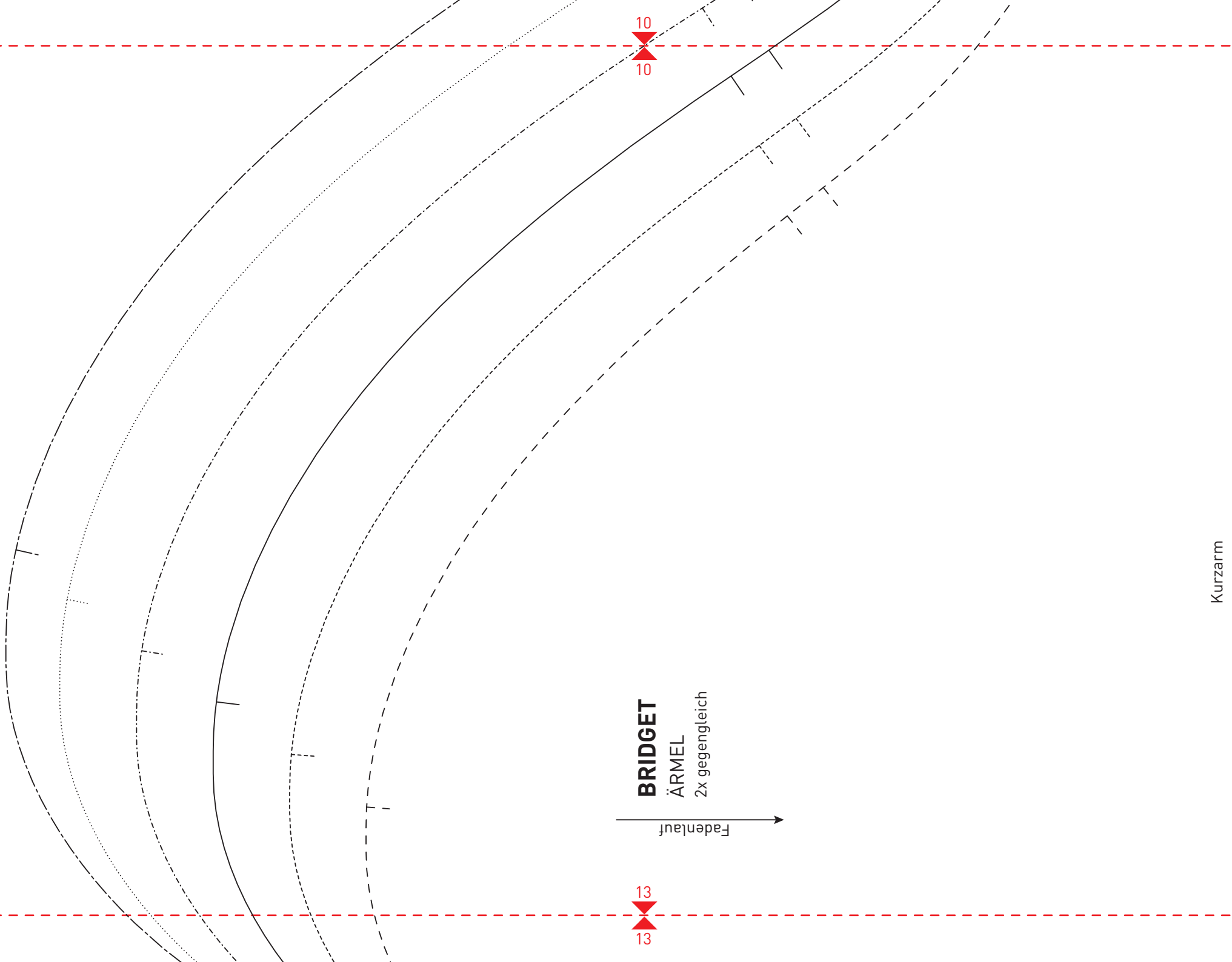
G G

10
10









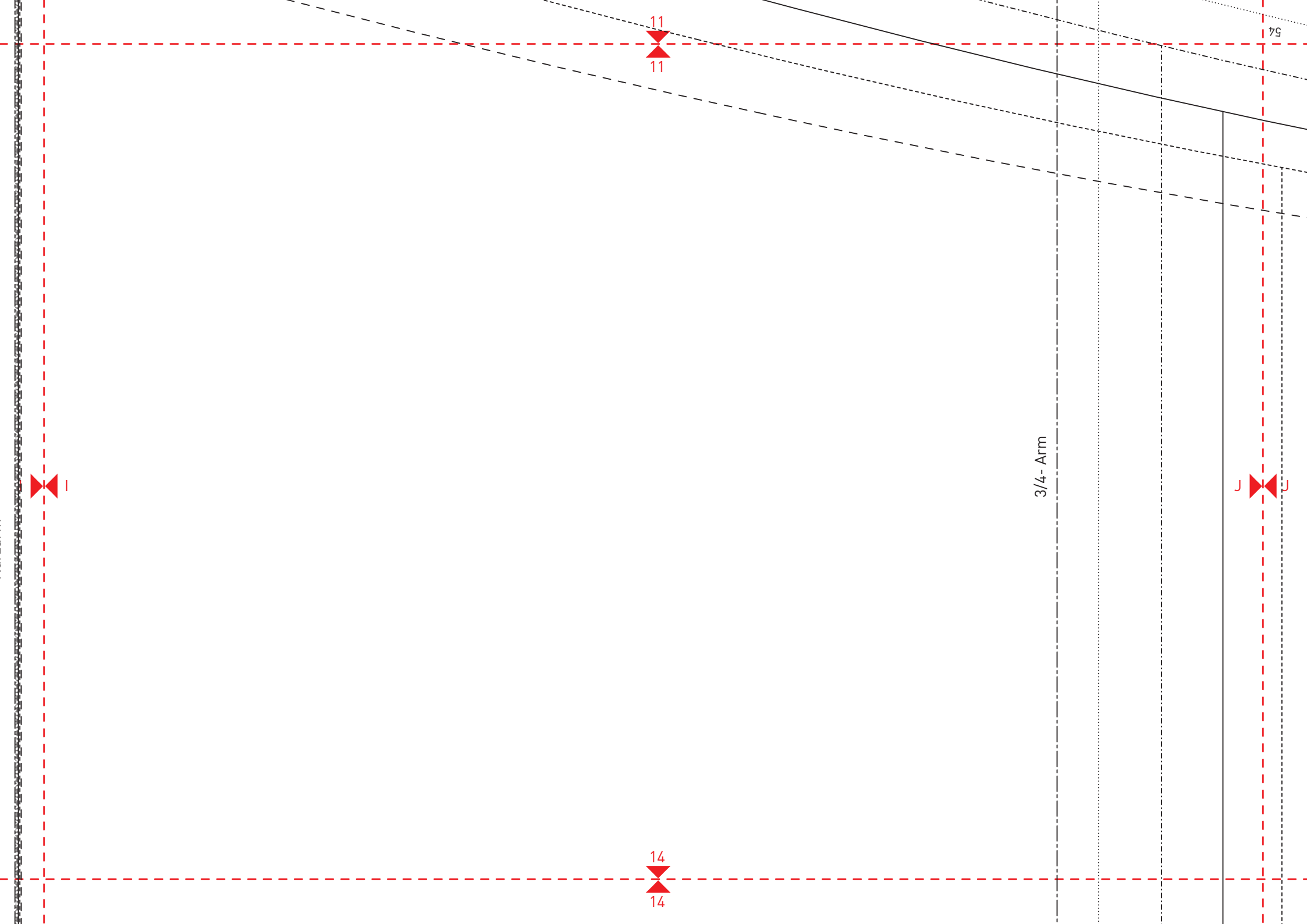
BRIDGET
ÄRMEL
2x gegengleich

Fadenlauf →

Kurzarm

13
13

10
10



11
11

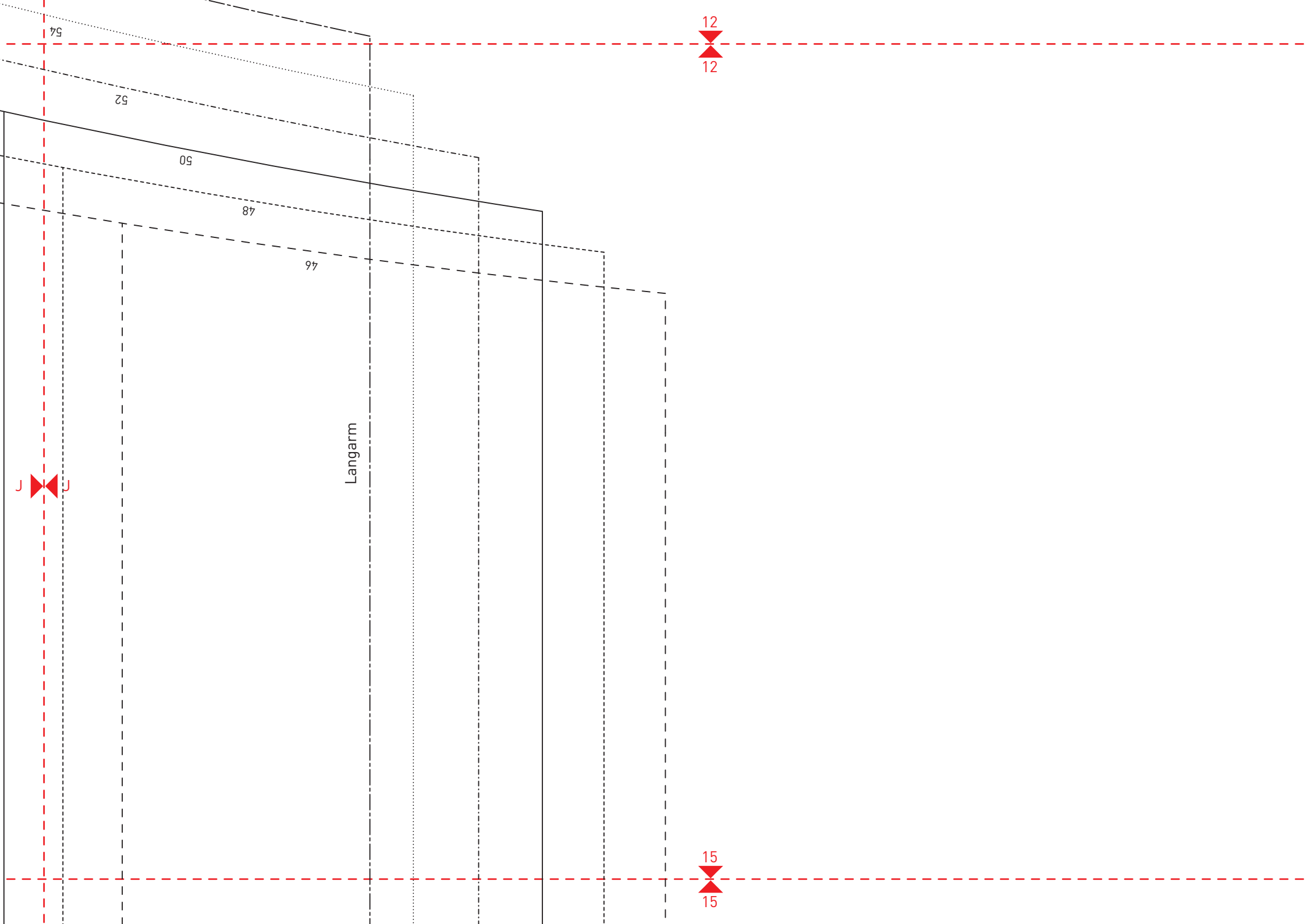
7G

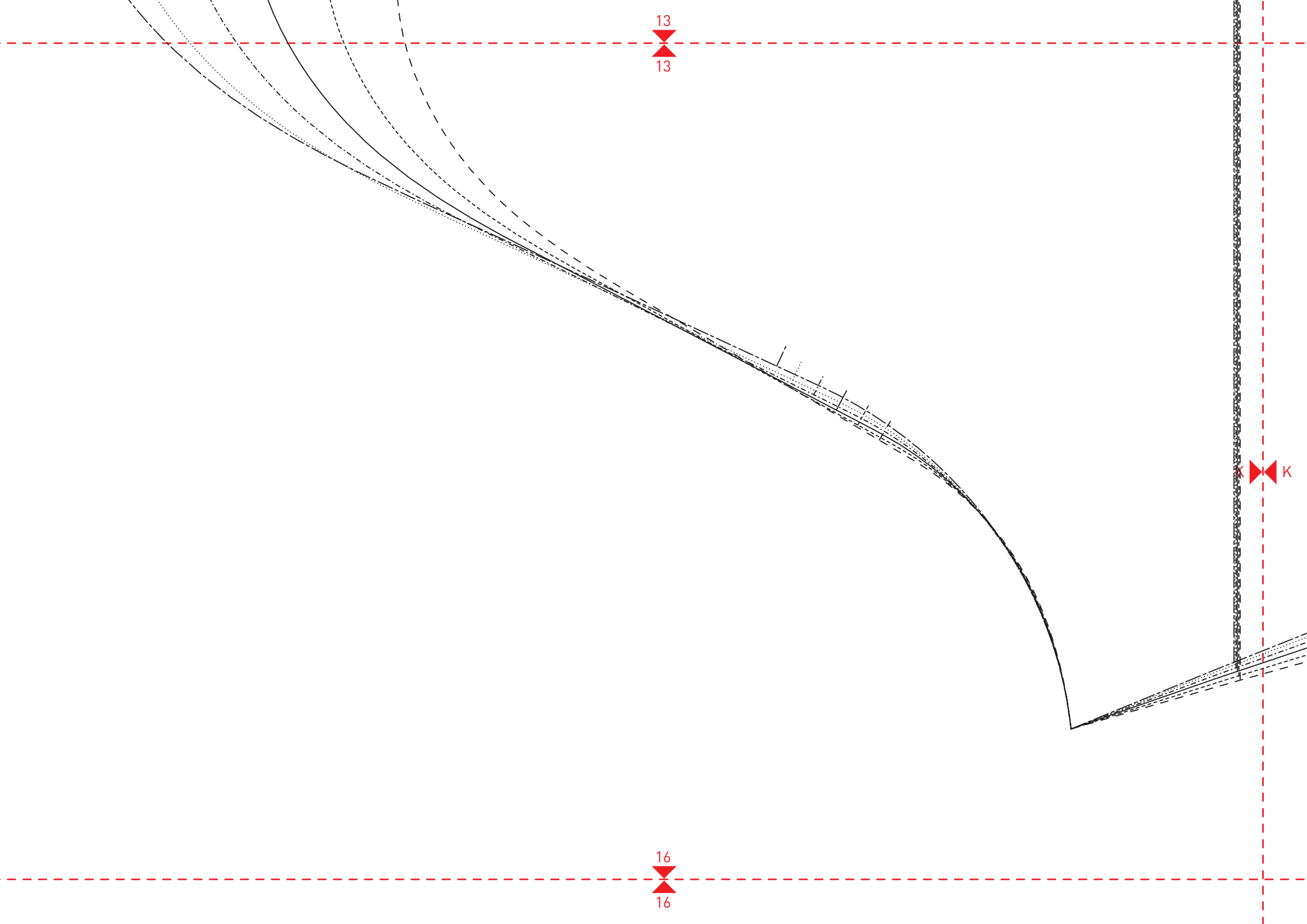
3/4- Arm

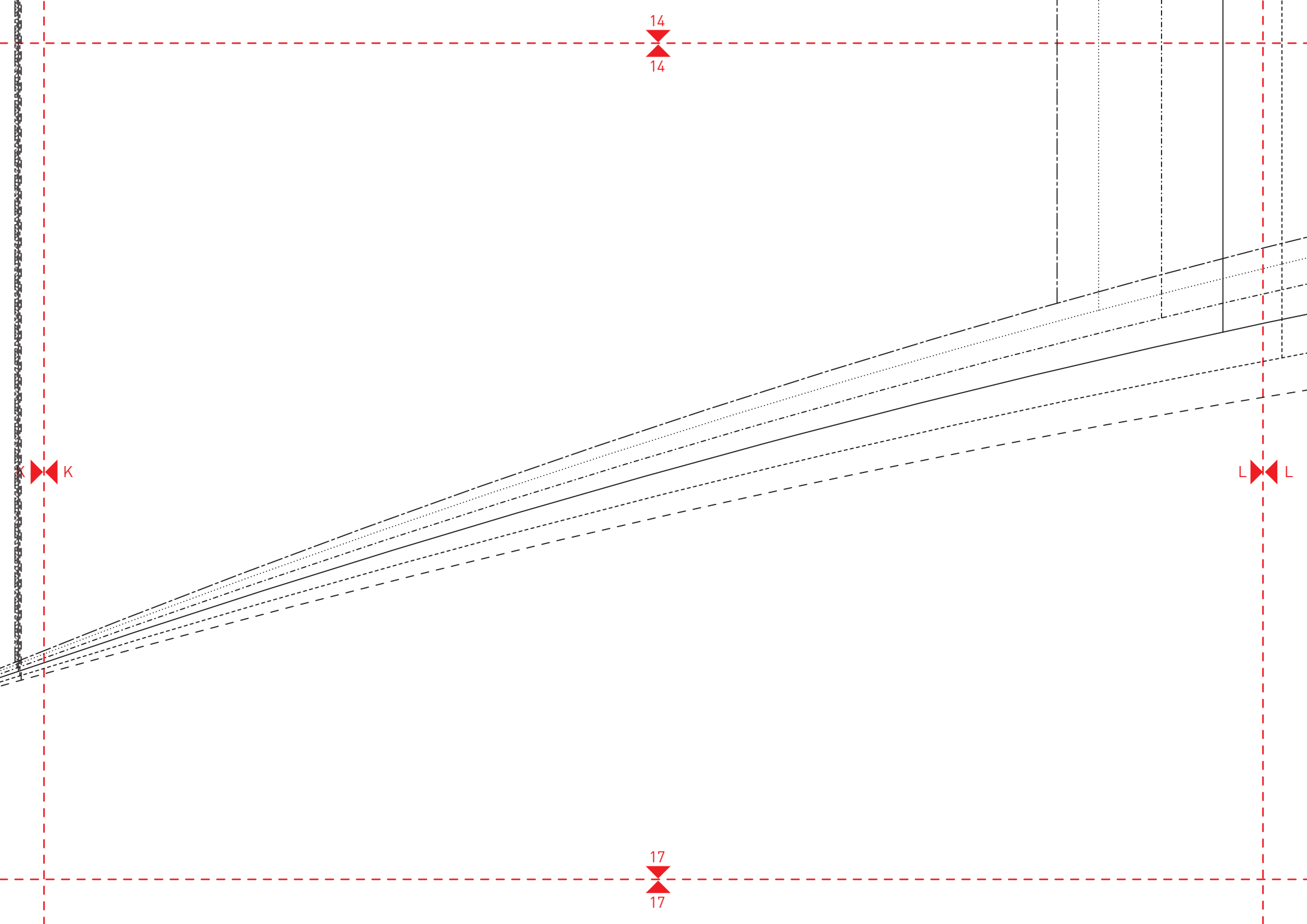
I

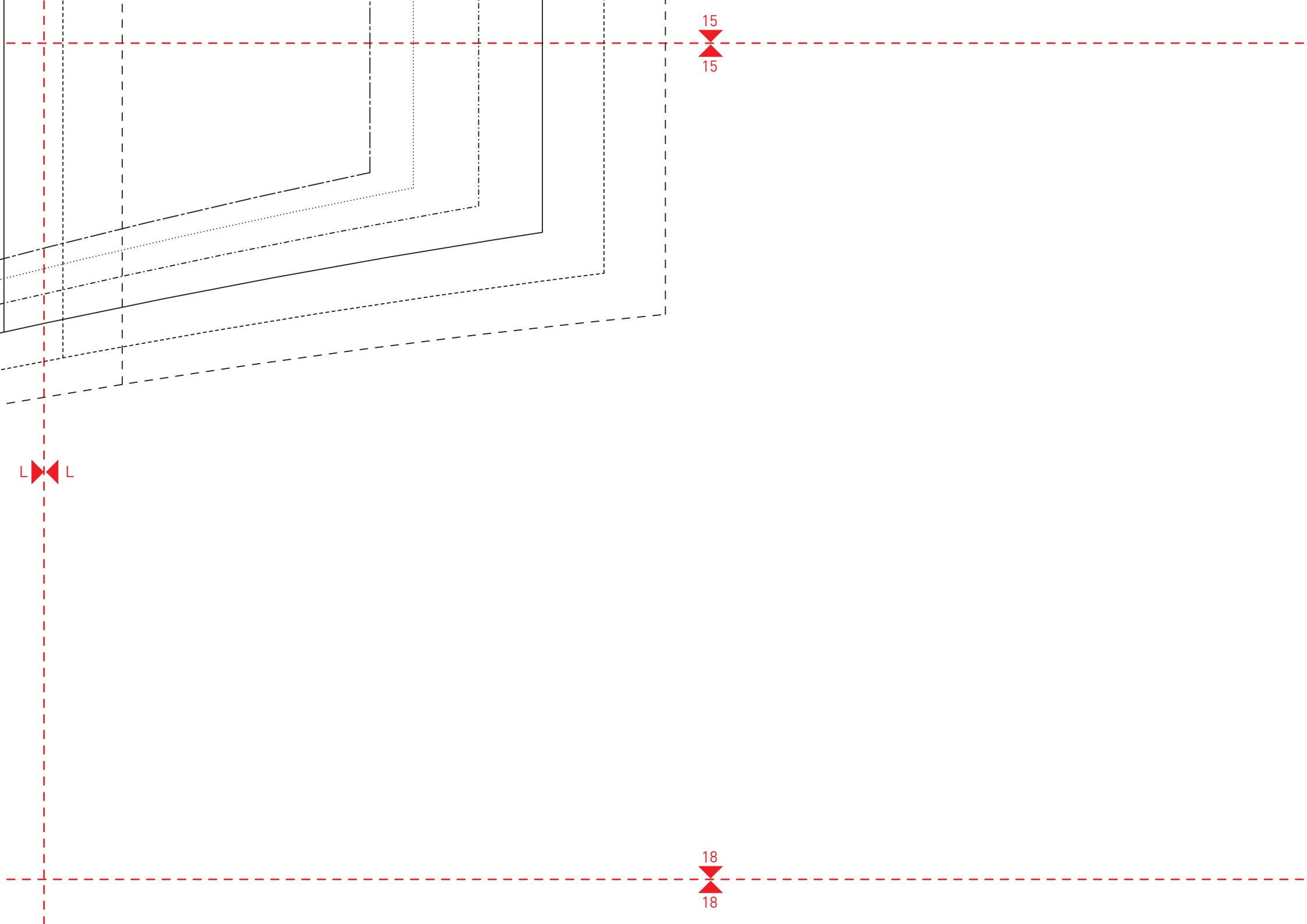
J
J

14
14









16



16

VM/HM

Klebkante



TONI
SAUMVOLANT TEIL 1
2x



19



19

